

## Giunto in acciaio a recupero del gioco

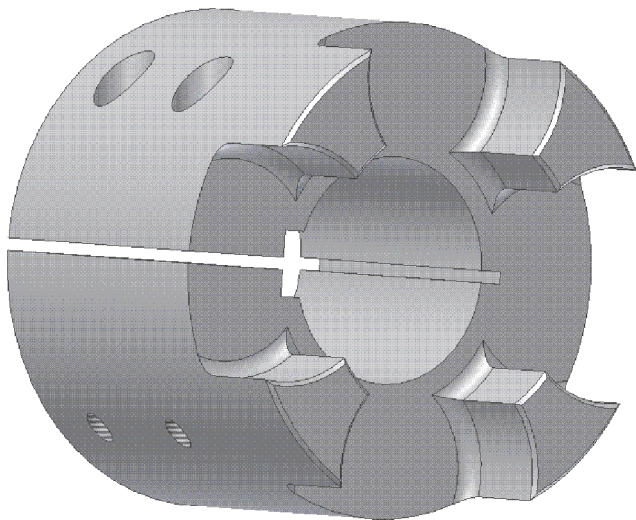
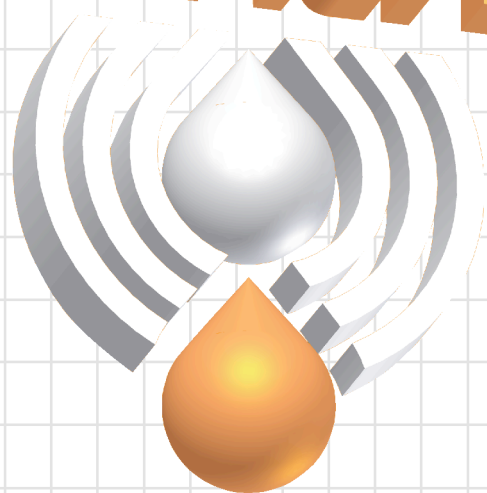
Realizzati in acciaio bonificato, i semigiunti a recupero del gioco sono la soluzione più idonea per accoppiamenti tra motori elettrici e pompe con albero scanalato.

La vite di fissaggio fornita insieme ai semigiunti, opportunamente posizionata sul mozzo permette un facile montaggio sull'albero scanalato della pompa e sull'albero cilindrico del motore elettrico.

Stringendo la vite, i giochi tra albero e mozzo dovuti alle tolleranze di lavorazione vengono eliminati (gioco zero).

Questa condizione consente la trasmissione completa della coppia e la diminuzione dell'usura.

Ogni singolo semigiunto viene bilanciato per equilibrare le masse che vengono asportate durante la lavorazione delle sedi delle viti di fissaggio.



### Caratteristiche tecniche:

Materiale di realizzazione:	C40 Bonificato
Viti di fissaggio:	Vite a brugola esagono incassato ad alta resistenza 12K
Range di applicazione motori:	A partire da 7,5 Kw gr 132
Range di applicazione pompe:	Alberi scanalati secondo DIN 5080 - DIN 5482 ANS B 92.1-1970

E' possibile effettuare la scelta dei semigiunti utilizzando il programma di calcolo degli accoppiamenti B & C disponibile on-line sul sito [www.mpfiltri.com](http://www.mpfiltri.com) nella sessione download.

