



Novità

- *Elevata portata d'aria*
- *Dimensioni ridotte*

Tappo di carico **TAP 114**

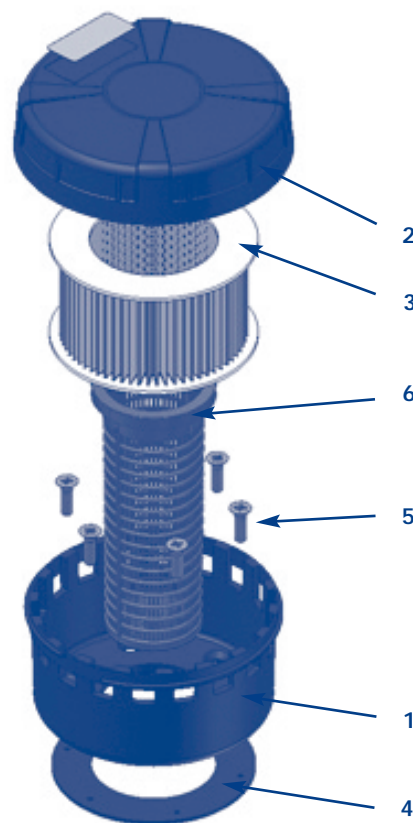


TAP114
Lunghezza 1



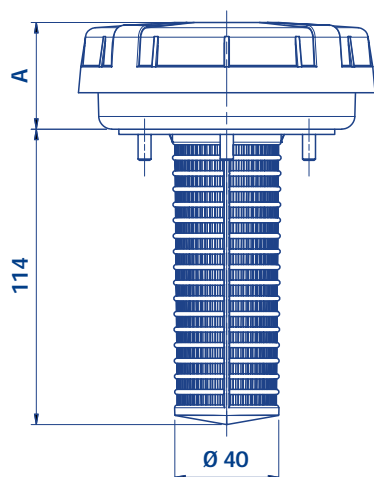
TAP114
Lunghezza 2

**Tappo di carico e filtrazione
aria in Nylon**



- TAP114 (Materiali)**
- 1 - Flangia: Nylon
 - 2 - Coperchio: Nylon
 - 3 - Filtro aria: Carta impregnata
 - 4 - Guarnizione: NBR
 - 5 - Viti: Acciaio Zincato
 - 6 - Cestello: Nylon

TAP 114



Lunghezza	A
1	41
2	56

Portata con Δp : 0,02 bar

Lunghezza 1

Filtrazione I/min
10 μm 1450

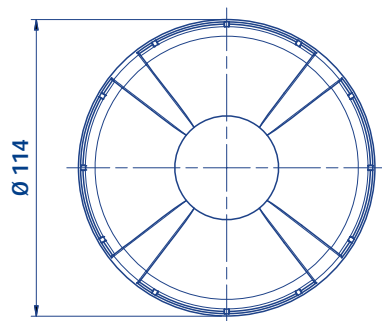
Lunghezza 2

Filtrazione I/min
10 μm 1600

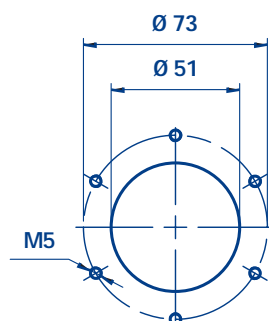
Peso

TAP 114 1: 0,185 Kg

TAP 114 2: 0,200 Kg



Foratura del serbatoio



Codice per l'ordinazione

Tappi serie TAP114

	1	2	3	4	5
	<input type="checkbox"/>	<input type="checkbox"/>	<input type="checkbox"/>	<input type="checkbox"/>	<input type="checkbox"/>
Esempio: TAP114	2	L10	A	1	P01

Elemento Filtrante A114

	1	2	5
	<input type="checkbox"/>	<input type="checkbox"/>	<input type="checkbox"/>
Esempio: A114	2	L10	P01

1 - Lunghezza

1
2

2 - Elemento filtrante

L10 Carta impregnata 10 μm

3 - Guarnizioni

A NBR

4 - Cestello

0 Senza cestello
 1 L= 114 mm

5 - Opzioni

P01 MP Filtri standard