

# OB275



## *Nuova portella di ispezione OB275*

*Realizzate in lega di alluminio (pressofusione) ad elevata resistenza meccanica, le nuove portelle di ispezione OB275 sono conformi alla normativa DIN 24339.*

### *Soluzioni realizzative quali:*

- nervature di rinforzo*
- borchie per il montaggio dei livelli visivi ed elettrici*
- borchie di contenimento per guarnizione di tenuta*
- raggi di raccordo ampi*

*unitamente ad un adeguato spessore della parete, rendono il prodotto resistente dal punto di vista strutturale, e completo dal punto di vista funzionale.*

*Con semplici lavorazioni meccaniche, è possibile realizzare i fori per il montaggio di:*

- livelli visivi serie LVA 2*
- livelli elettrici serie LEG*

*E' possibile inoltre l'applicazione di targhette personalizzate.*

*La innovativa geometria quadrata, consente il montaggio anche su serbati di dimensioni ridotte.*



# Nuova portella di ispezione OB 275

## Opzioni

Livello elettrico serie LEG



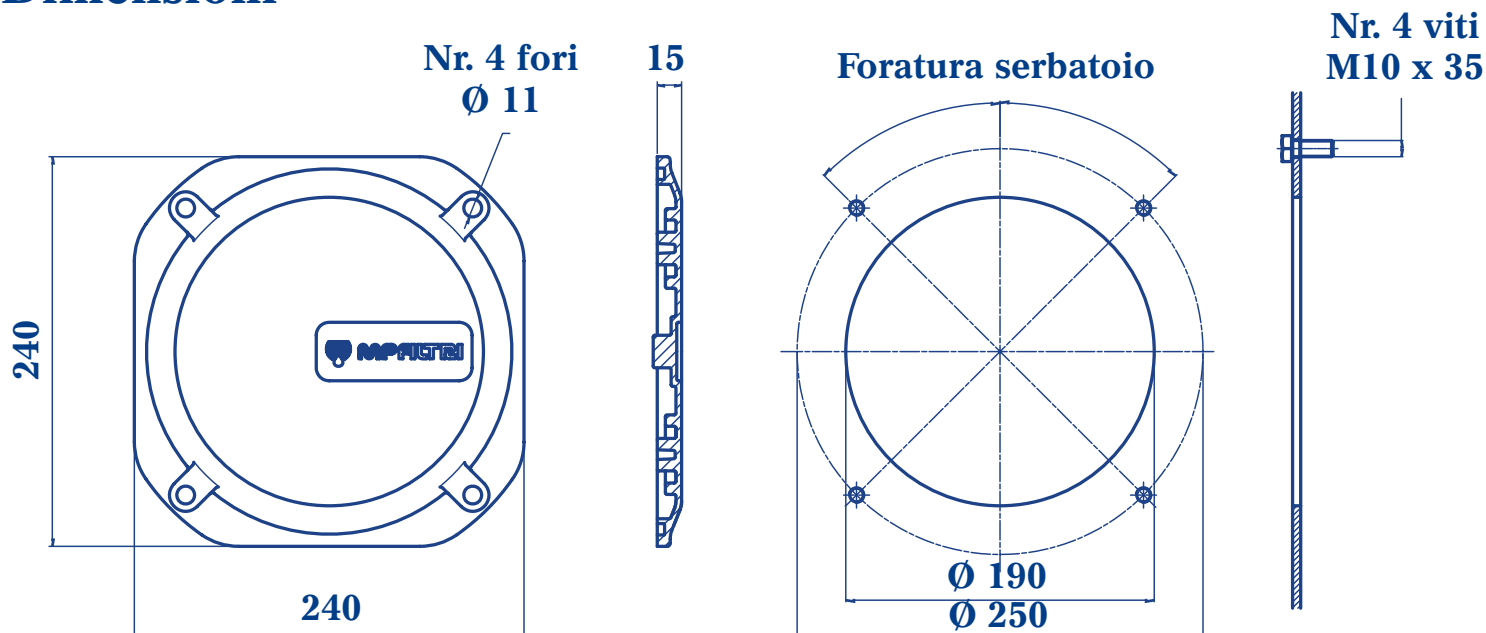
Livello elettrico serie LEG

Livello visivo serie LVA



Targhetta personalizzata

## Dimensioni



Codice di ordinazione portella con logo MP FILTRI  
Codice guarnizione portella

OB275P01  
GUO275NBR

A richiesta è possibile eseguire personalizzazioni sulle portelle

[www.mpfiltri.com](http://www.mpfiltri.com)