



# Serie SML

## Flangia inclinata in Alluminio



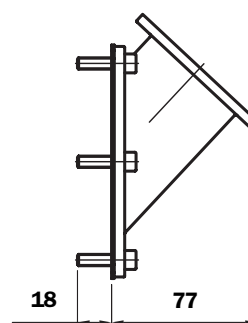
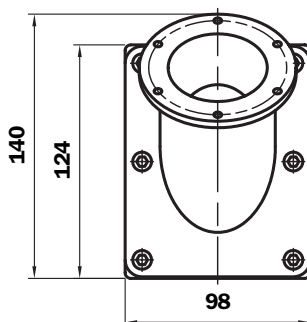
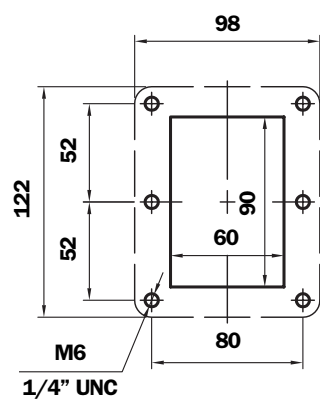
### SML (Materiali)

- 1 - Flangia: Alluminio
- 2 - Viti: Acciaio Fosfatato
- 3 - Guarnizioni: NBR  
Sugherogomma

### Peso

SML: 0,380 kg

## Dimensioni



## Codice d'ordinazione

**SML1**

1	2	3
<input type="checkbox"/>	<input type="checkbox"/>	<input type="checkbox"/>

Esempio: SML 1    **M**    **A**    **P01**

### 1 - Connessione al serbatoio

- M** Fissaggio con viti Metriche
- U** Fissaggio con viti UNC

### 3 - Opzioni

- P01** MP Filtri standard

### 2 - Guarnizioni

- A** NBR
- B** Sugherogomma

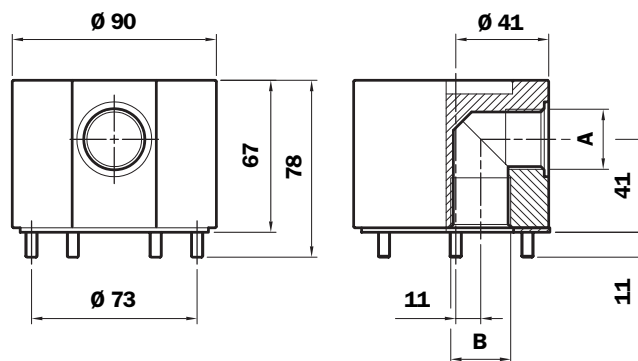
Possibile utilizzo con tappi di carico/filtri aria tipo:

- TA 80
- TAP 90
- TAP 115
- SCS 100 F

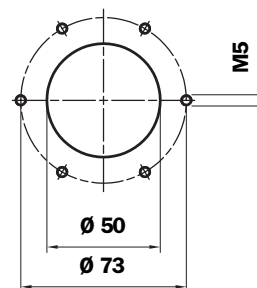
## Dimensioni



### Adattatore per Tappi e Sfiati



### Foratura del serbatoio



#### ATS (Materiali)

- 1 - Adattatore: Alluminio Anotizzato
- 2 - Viti: Acciaio
- 3 - Guarnizioni: NBR  
FPM  
Sugherogomma

#### Peso

ATS: 1 Kg

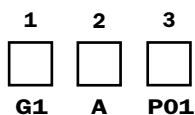
Attacco	A	B
G1	G 3/4"	G 3/4"
G2	SAE 12	1 1/16" 12 UN

## Codice d'ordinazione

### Adattatore per tappi

ATS 1

Esempio: ATS 1



#### 1 - Connessione

G1	G 3/4"
G2	SAE 20 (1 1/16" 12 UN)

#### 3 - Opzioni

P01	MP Filtri standard
-----	--------------------

#### 2 - Guarnizioni

A	NBR
B	Sugherogomma
V	FPM