

FLANGE

FTA - FTR



Le flange FT consentono di fissare i tubi in aspirazione e ritorno sul coperchio del serbatoio.

L'inserimento di un inserto elastico consente la separazione dei tubi, sia rigidi che flessibili, dalla lamiera del serbatoio, assorbendo le vibrazioni e riducendo la rumorosità dell'impianto.

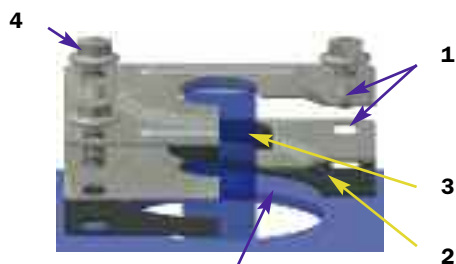
Temperatura

- da -25°C a +100°C

Compatibilità

- Guarnizioni in NBR, compatibili con:
Oli minerali secondo ISO 2943 - emulsioni acquose
Fluidi sintetici, acqua glicole.

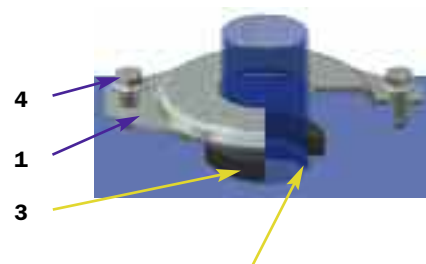
FTA



Forare il pannello:

- Ø 105 per i tipi da 1215 ÷ 3842
- Ø 145 per i tipi da 4850 ÷ 8789

FTR



**Forare il pannello max 2 mm
oltre il Ø del tubo**

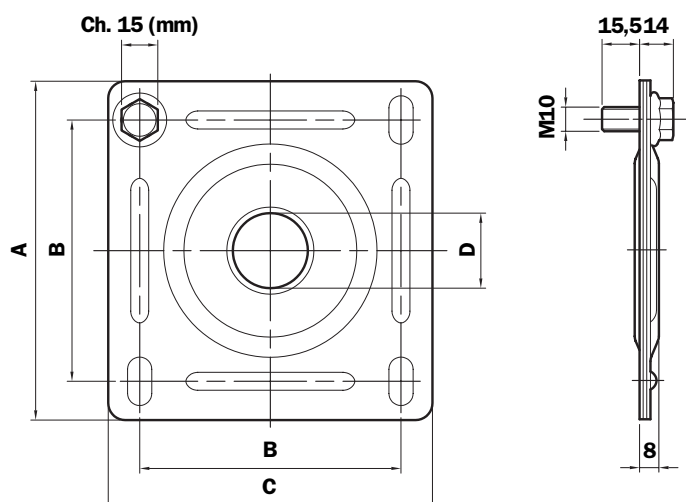
FTA - FTR (Materiali)

- 1 - Flangia: Acciaio Zincato
- 2 - Guarnizione Flangia: Fibra inorganica
- 3 - Guarnizione Tubo: NBR
- 4 - Viti: Acciaio Zincato

- 1 - Elemento elastico
- 2 - Guarnizione

Dimensioni

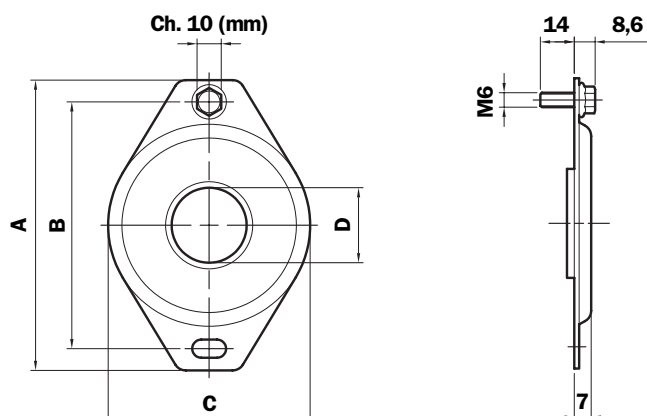
FTA



Tipo	A	B	C	Ø D	Peso (Kg)
FTA 1215	140	108	134	12÷15	0,590
FTA 1620	140	108	134	16÷20	0,570
FTA 2225	140	108	134	22÷25	0,550
FTA 2630	140	108	134	26÷30	0,530
FTA 3235	140	108	134	32÷35	0,500
FTA 3842	140	108	134	38÷42	0,520
FTA 4850	190	159	184	48÷50	0,920
FTA 6061	190	159	184	60÷61	0,900
FTA 7577	190	159	184	75÷77	0,860
FTA 8789	190	159	184	87÷89	0,830

N.B. Coppia di serraggio MAX 20 Nm.

FTR



Tipo	A	B	C	Ø D	Peso (Kg)
FTR 0610	71	54	39,5	6÷10	0,045
FTR 1215	71	54	39,5	12÷15	0,043
FTR 1620	71	54	39,5	16÷20	0,040
FTR 2225	120	102	83,5	22÷25	0,100
FTR 2630	120	102	83,5	26÷30	0,103
FTR 3235	120	102	83,5	32÷35	0,098
FTR 3842	120	102	83,5	38÷42	0,095
FTR 4850	120	102	83,5	48÷50	0,090
FTR 6061	120	102	83,5	60÷61	0,085

N.B. Coppia di serraggio MAX 20 Nm.

Codice d'ordinazione

Flangia tubo aspirazione

FTA

Esempio: FTA

1	2	3	4
□	□	□	□
2630	G	A	P01

1 - Grandezza

Ø Tubo Min - Max	
1215	12 - 15
1620	16 - 20
2225	22 - 25
2630	26 - 30
3235	32 - 35
3842	38 - 42
4850	48 - 50
6061	60 - 61
7577	75 - 77
8789	87 - 89

2 - Guarnizione flangia

G Fibra inorganica

3 - Guarnizione tubo

A NBR

4 - Opzione

P01 MP Filtri standard

Flangia tubo ritorno

FTR

Esempio: FTA

1	2	3	4
□	□	□	□
2630	0	A	P01

1 - Grandezza

Ø Tubo Min - Max	
0610	6 - 10
1215	12 - 15
1620	16 - 20
2225	22 - 25
2630	26 - 30
3235	32 - 35
3842	38 - 42
4850	48 - 50
6061	60 - 61

2 - Guarnizione flangia

0 Senza

3 - Guarnizione tubo

A NBR

4 - Opzione

P01 MP Filtri standard