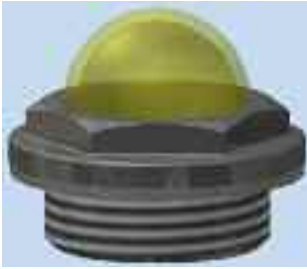
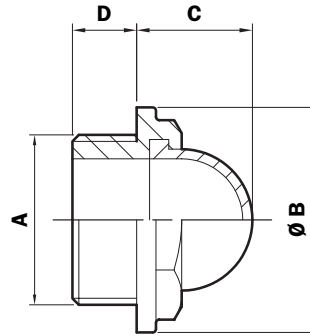
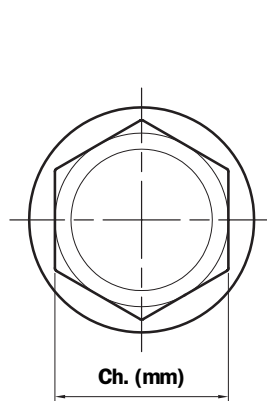


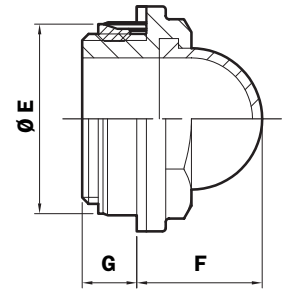
Dimensioni



LCC***N***S



LCC***N***K



LCC***N***** (Materiali)

- 1 - Corpo: Nylon
- 2 - Vetrino: Poliammide
- 3 - Schermo contrasto: Nylon
- 4 - Guarnizioni: NBR
Fibra inorganica
- 5 - Kit-Espansione: Ottone - NBR

Quantità per confezione

Nr. Pezzi

LCC/N 25

Grand.	A	Ø B	C	Ch. (mm)	D	Ø E	F	G
G20	G 1/2"	28	15,5	22	9,5	25,5	16,5	8,3
G26	G 3/4"	35	18	27	10	29,5	19,5	8,5
G33	G 1"	42	22	34	12	39	23,5	10,5
G42	G 1 1/4"	52	28	44	13	49	29,5	11,5
G48	G 1 1/2"	58	31	50	13,5	54	32,5	12
G60	G 2"	74	37	64	20	-	-	-

N.B. Spessore guarnizioni 2 mm.

Coppia di serraggio consigliata 10 Nm.

Ø foro per Kit di espansione

Grand.	Diametro
G20	Ø 26
G26	Ø 30
G33	Ø 40
G42	Ø 50
G48	Ø 55

Parti di ricambio

Grand.	Kit Espansione
G20	G20
G26	G26
G33	G33
G42	G42
G48	G48
-	-

Codice d'ordinazione

Indicatore di livello

LCC***N

Esempio: LCC

1	2	3	4	5
<input type="checkbox"/>	<input type="checkbox"/>	<input type="checkbox"/>	<input type="checkbox"/>	<input type="checkbox"/>
G26	N	A	K	P01

1 - Grandezza

G20	G 1/2"
G26	G 3/4"
G33	G 1"
G42	G 1 1/4"
G48	G 1 1/2"
G60	G 2"

2 - Materiale

N Nylon nero

3 - Guarnizione

A NBR (solo per K)

B Fibra inorganica

4 - Espansione

S Senza

K Kit espansione

5 - Opzioni

P01 MP Filtri standard

Serie LCC***T



LCC*T**** (Materiali)

- 1 - Corpo: Poliammide
- 2 - Guarnizione: NBR

Quantità per confezione

Nr. Pezzi

LCC/T 25

.....

.....

.....

.....

.....

.....

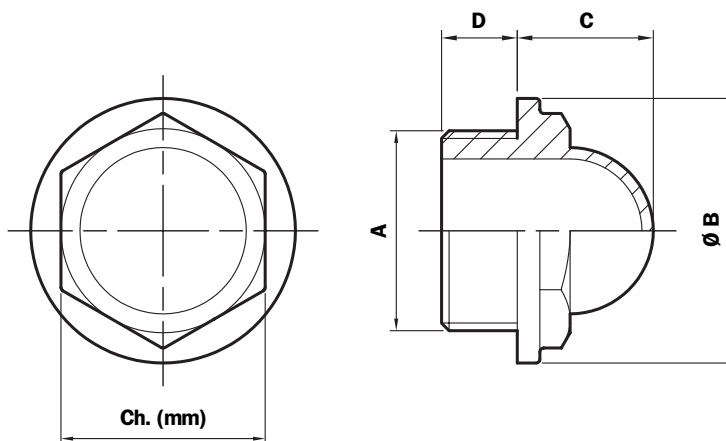
.....

.....

.....

Dimensioni

LCC*T****



Grand.	A	Ø B	C	Ch. (mm)	D
G13	G 1/4"	19	10,5	15	7
G16	G 3/8"	21,7	12	17	7,5
G20	G 1/2"	27	14,5	21	8
G26	G 3/4"	32,8	17	26	9
G33	G 1"	39,8	20,5	32	10

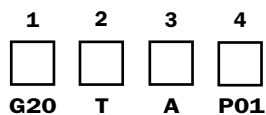
N.B. Spessore guarnizioni 2 mm.
Coppia di serraggio consigliata 10 Nm.

Codice d'ordinazione

Indicatore di livello

LCC*T**

Esempio: LCC



1 - Grandezza

- G13** G 1/4"
- G16** G 3/8"
- G20** G 1/2"
- G26** G 3/4"
- G33** G 1"

3 - Guarnizione

- A** NBR

4 - Opzioni

- P01** MP Filtri standard

2 - Materiale

- T** Poliammide