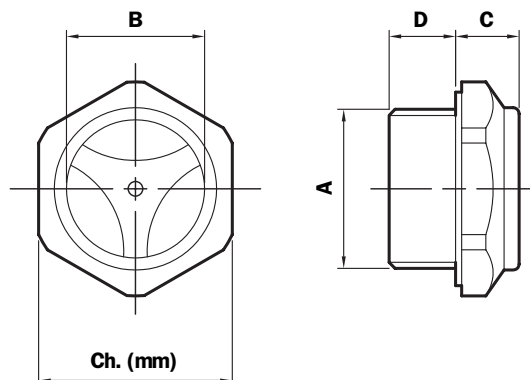


Serie LCP***M



Dimensioni



LCP***M** (Materiali)

- 1 - Corpo: Alluminio
- 2 - Vetrino: Termoplastico
- 3 - Schermo contrasto: Nylon
- 4 - Guarnizione: Fibra inorganica

Quantità per confezione Nr. Pezzi

LCP/M 25

Parti di ricambio

Grand.	Guarnizione Fibra inorg.
G20	1.026.902
G26	1.026.903
G33	1.026.905

Grand.	A	B	C	Ch. (mm)	D
G20	G 1/2"	16	9	27	10
G26	G 3/4"	20	10	32	12
G33	G 1"	25	11	40	14

N.B. Spessore guarnizioni 2 mm.
Coppia di serraggio consigliata 10÷15 Nm.

Codice d'ordinazione

Indicatore di livello

LCP***M

Esempio: LCP

1	2	3	4	5
<input type="checkbox"/>	<input type="checkbox"/>	<input type="checkbox"/>	<input type="checkbox"/>	<input type="checkbox"/>
G20	M	C	B	P01

1 - Grandezza

G20	G 1/2"
G26	G 3/4"
G33	G 1"

2 - Materiale

M	Metallo (Alluminio)
---	---------------------

3 - Accessori

C	Schermo di contrasto
---	----------------------

4 - Guarnizione

B	Fibra inorganica
---	------------------

5 - Opzioni

P01	MP Filtri standard
-----	--------------------

Dimensioni

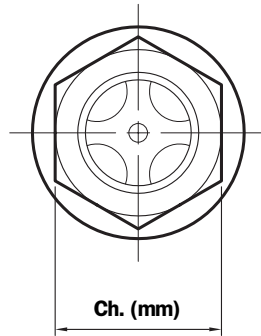


Senza contrasto

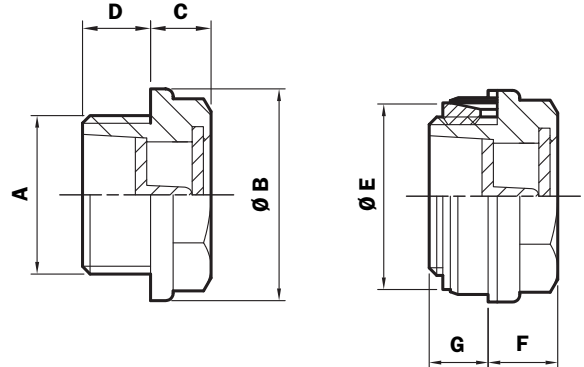


Con contrasto e Kit di espansione

LCP***N**S



LCP***N**K



Grand.	A	Ø B	C	Ch. (mm)	D	Ø E	F	G
G13	G 1/4"	20	7	17	9	-	-	-
G16	G 3/8"	22	8	18	9	19,5	9,2	7,8
G20	G 1/2"	28	8	22	9	25,5	9,2	7,8
G26	G 3/4"	35	9	27	10	29,5	10,5	8,5
G33	G 1"	42	11,5	34	12,5	39	13	11
G42	G 1 1/4"	52	12	42	13	49	13,5	11,5
G48	G 1 1/2"	58	14	47	13	54	15,5	11,5
G60	G 2"	74	14	64	20	-	-	-

LCP***N***** (Materiali)

- 1 - Corpo: Nylon
- 2 - Vetrino: Termoplastico
- 3 - Schermo contrasto: Nylon
- 4 - Guarnizioni: NBR
Fibra inorganica
- 5 - Kit-Espansione: Ottone - NBR

Quantità per confezione

Nr. Pezzi

LCP/N 25

N.B. Coppia di serraggio consigliata 10 Nm.

Ø foro per Kit di espansione

Grand.	Diametro
G16	Ø 20
G20	Ø 26
G26	Ø 30
G33	Ø 40
G42	Ø 50
G48	Ø 55

Parti di ricambio

Grand.	Kit espansione
-	-
G16	2026020
G20	2026021
G26	2026019
G33	2026023
G42	2026025
G48	2026026
-	-

Codice d'ordinazione

Indicatore di livello

LCP***N

Esempio: LCP

1	2	3	4	5	6
<input type="checkbox"/>	<input type="checkbox"/>	<input type="checkbox"/>	<input type="checkbox"/>	<input type="checkbox"/>	<input type="checkbox"/>
G20	N	C	A	K	P01

1 - Grandezza

G13	G 1/4"
G16	G 3/8"
G20	G 1/2"
G26	G 3/4"
G33	G 1"
G42	G 1 1/4"
G48	G 1 1/2"
G60	G 2"

2 - Materiale

N Nylon nero

3 - Accessori

S Senza schermo

C Schermo di contrasto (escluso G13)

4 - Guarnizione

A NBR (solo per K)

B Fibra inorganica

5 - Kit di espansione

S Senza

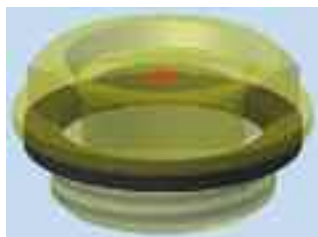
K Kit espansione (escluso G13 - G16)

6 - Opzioni

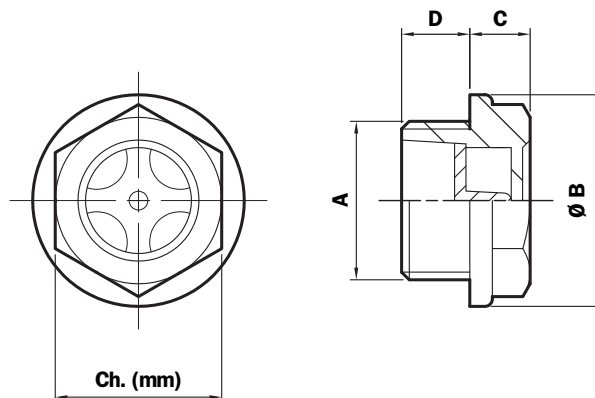
P01 MP Filtri standard

Serie LCP***T

Dimensioni



LCP***T**



LCP***T** (Materiali)

- 1 - Corpo: Poliammide
- 2 - Schermo contrasto: Nylon
- 3 - Guarnizione: NBR

Quantità per confezione
Nr. Pezzi

LCP/T 25

Grand.	A	Ø B	C	Ch. (mm)	D
G13	G 1/4"	19	4,5	15	7
G16	G 3/8"	21,7	5	17	7,5
G20	G 1/2"	27	5,5	21	8
G26	G 3/4"	32,8	6	26	9
G33	G 1"	39,8	6,5	32	10
G42	G 1 1/4"	52	12	42	13

N.B. Spessore guarnizioni 2 mm.
Coppia di serraggio consigliata 10 Nm.

Codice d'ordinazione

Indicatore di livello

LCP***T

Esempio: LCP

1	2	3	4	5
<input type="checkbox"/>	<input type="checkbox"/>	<input type="checkbox"/>	<input type="checkbox"/>	<input type="checkbox"/>
G20	T	S	A	P01

1 - Grandezza

G13	G 1/4"
G16	G 3/8"
G20	G 1/2"
G26	G 3/4"
G33	G 1"
G42	G 1 1/4"

3 - Accessori

S	Senza schermo di contrasto
C	Schermo di contrasto (solo per G26-G33-G42)

4 - Guarnizione

A	NBR
---	-----

5 - Opzioni

P01	MP Filtri standard
-----	--------------------

2 - Materiale

T	Poliammide
---	------------