

Serie LEN



LEN (Materiali)

- Flangia/Corpo filettato: Alluminio
- Stelo: Ottone (AISI 304 a richiesta)
- Galleggiante: Nylon espanso (AISI 316 a richiesta)
- O-Ring: NBR
- Seeger: Bronzo fosforoso
- Contatto: Reed N.C.(N.A. a richiesta)
- Grado di protezione: IP65
- Max potenza commutabile: 80 W
- Max corrente commutabile: 1 A
- Max tensione commutabile: 250 Vac
- Peso specifico del fluido: > 0.75

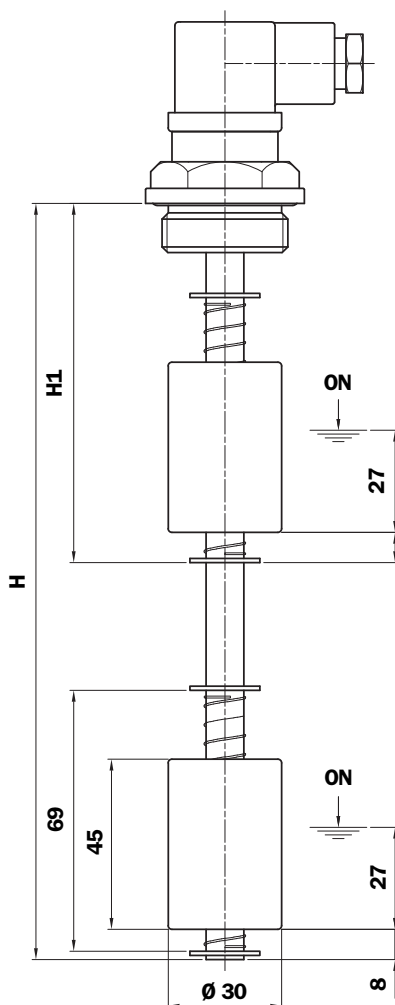
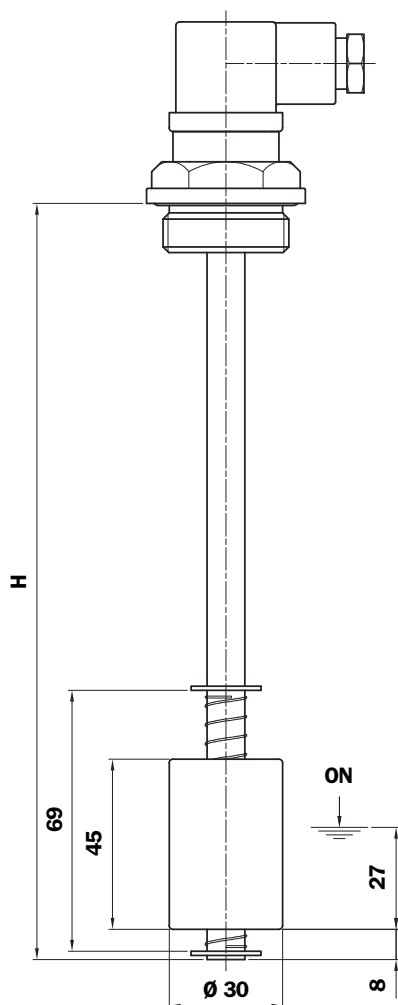
Peso

185 gr (per 1 galleggiante L= 150 mm)

230 gr (per 2 galleggianti L= 200 mm)

LEN 1 Galleggiante

LEN 2 Galleggianti

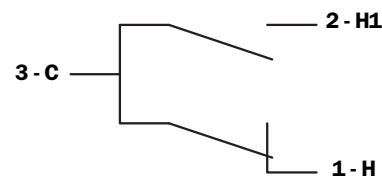


Schema funzionale
LEN 1 Galleggiante



Per invertire lo stato del contatto, da N.A. ad N.C. e viceversa, è sufficiente capovolgere il galleggiante.

Schema funzionale
LEN 2 Galleggianti



Per invertire lo stato del contatto, da N.A. ad N.C. e viceversa, è sufficiente capovolgere il galleggiante.

Lunghezza	H mm	H1 mm
100	100	-
150	150	-
200	200	95
250	250	105
300	300	105
350	350	115
400	400	115
500	500	125

Codice d'ordinazione LEN

Indicatore di
livello elettrico

LEN

Esempio: LEN

1	2	3	4	5	6	7	8	9
<input type="checkbox"/>	<input type="checkbox"/>	<input type="checkbox"/>	<input type="checkbox"/>	<input type="checkbox"/>	<input type="checkbox"/>	<input type="checkbox"/>	<input type="checkbox"/>	<input type="checkbox"/>
A	200	2	A	1	A	F	S	P01

1 - Materiale stelo

A Ottone

2 - Lunghezza

100

150

200

250

350

400

500

3 - Numero galleggianti

1 Nr. 1 galleggiante

2 Nr. 2 galleggianti (a partire dalla grandezza 200)

4 - Materiale galleggianti

A Nylon espanso

5 - Contatti

1 N.C.

6 - Guarnizioni

A NBR

7 - Tipologia di fissaggio

F Flangia a 3 fori

G G 1" connessione filettata

8 - Connessione elettrica

S Connettore DIN 43650

9 - Opzione

P01 MP Filtri standard

Pxx A richiesta

N.B. Sono disponibili versioni in Acciaio Inox e lunghezze differenti da quelle indicate.

Per tutte le personalizzazioni non contemplate in questa pagina contattare l'Ufficio Tecnico Commerciale.

.....

.....

.....

.....

.....

.....

.....

.....

.....

.....

.....

.....

.....

.....

.....

.....

.....

.....

.....

.....

MP Filtri - Le funzioni del filtro così come indicate nel presente bollettino illustrativo sono da ritenersi valide solo per elementi filtranti e parti di ricambio originali MP Filtri. Diritti riservati

I dati contenuti in questa pubblicazione sono forniti a titolo indicativo. La MP Filtri si riserva di apportare in qualunque momento modifiche ai modelli descritti sia per ragioni di natura tecnica che commerciale. I colori dei prodotti sono puramente indicativi. Riproduzione vietata. Diritti riservati.