

Serie LEU



LEU (Materiali)

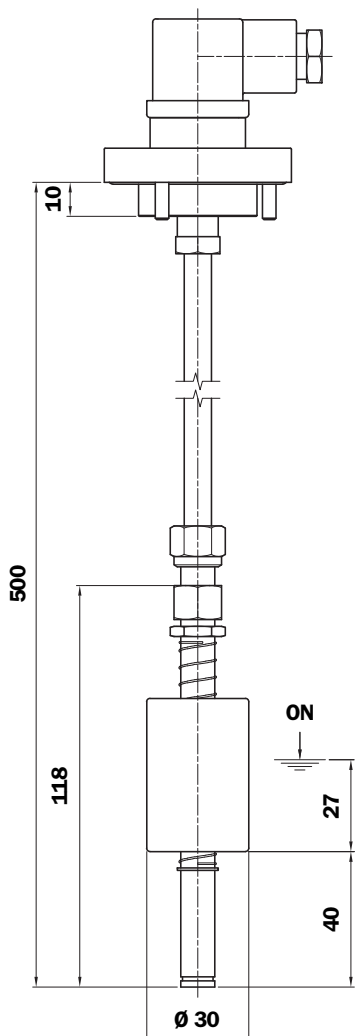
- Flangia: Alluminio
- Stelo: AISI 304
- Galleggiante: Ebanite (AISI 316 a richiesta)
- O-Ring: NBR
- Seeger: AISI 304
- Contatto galleggianti: Reed N.C. (N.A. a richiesta)
- Grado di protezione: IP65
- Max potenza commutabile: 50 W
- Max corrente commutabile: 0,5 A
- Max tensione commutabile: 250 Vac
- Peso specifico del fluido: > 0.75

Peso

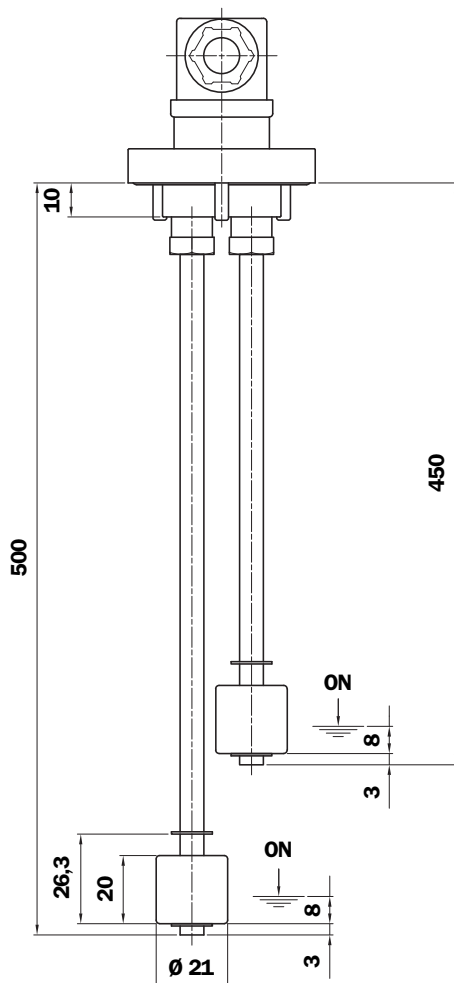
310 gr (per 1 galleggiante)

415 gr (per 2 galleggianti)

LEU
1 Galleggiante



LEU
2 Galleggianti



Cablaggio

1 Galleggiante:

- Utilizzare i faston 1 e 2 (entrambi i cavi di colore BIANCO)

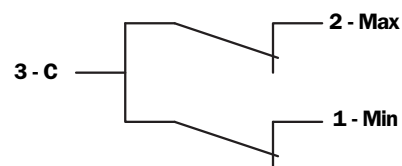
Galleggianti MIN e MAX:

- 1 Minimo: Cavo NERO
- 2 Massimo: Cavo ROSSO
- 3 Comune: Entrambi i cavi BIANCHI

LEU 1 Galleggiante



LEU 2 Galleggianti Min e Max

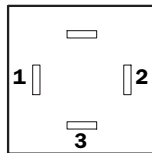


Per invertire lo stato del contatto, da N.A. ad N.C. e viceversa, è sufficiente capovolgere il galleggiante.

1



Accorciare i tubi secondo l'esigenza.



Cablare il connettore.

2



Fissare i livelli al sostegno del connettore mediante sistema ad ogiva (A/F 14 mm).

Codice d'ordinazione LEU

Indicatore di livello elettrico

LEU

Esempio: LEU

1	2	3	4	5	6	7	8
<input type="checkbox"/>	<input type="checkbox"/>	<input type="checkbox"/>	<input type="checkbox"/>	<input type="checkbox"/>	<input type="checkbox"/>	<input type="checkbox"/>	<input type="checkbox"/>
A	1	A	1	A	F	S	P01

1 - Materiale stelo

- A** Ottone (solo versione 1 galleggiante)
- B** AISI 304 (solo versione 2 galleggianti)

2 - Numero di galleggianti

- 1** Nr. 1 galleggiante
- 2** Nr. 2 galleggianti

3 - Materiale galleggianti

- A** Nylon espanso (solo versione 1 galleggiante)
- B** NBR (solo versione 2 galleggianti)

4 - Contatti

- 1** N.C.

5 - Guarnizioni

- A** NBR

6 - Tipologia di fissaggio

- F** Flangia a 3 fori

7 - Connessione elettrica

- S** Connettore DIN 43650

8 - Opzione

- P01** MP Filtri standard
- Pxx** A richiesta