

# Serie LVK

## Descrizione

Indicatore di livello visivo/elettrico con controlli termici è idoneo per applicazioni sia fisse che mobili. Costruito in soluzione completamente trasparente, consente la visione sulla presenza del fluido nel totale della lunghezza sia frontalmente che da entrambi i lati.

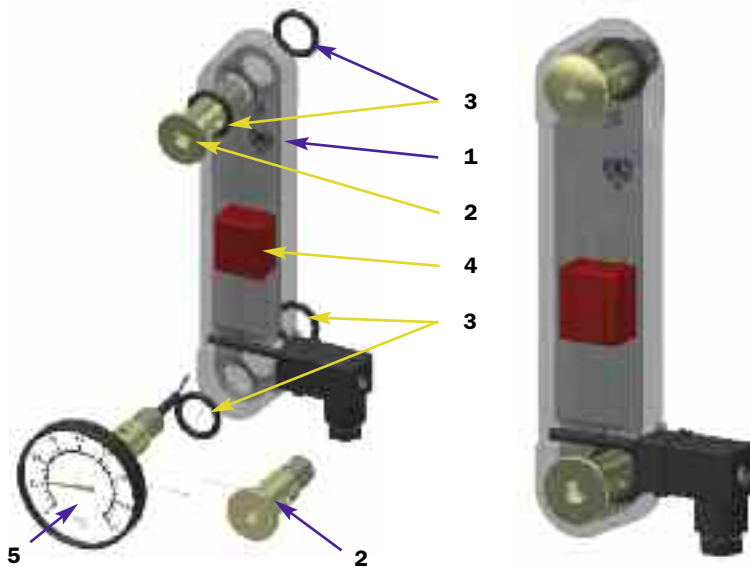
La qualità e lo spessore, 4 millimetri, del materiale costruttivo consentono la massima affidabilità e resistenza meccanica senza la necessità di ulteriori protezioni meccaniche.

### LVK (Materiali)

- 1** - Corpo: Poliammide
- 2** - Viti: Ottone Nichelato (Standard)  
AISI 316 (Opzione)
- 3** - Guarnizioni: NBR (Standard)  
FPM (Opzione)
- 4** - Galleggiante: Poliammide
- 5** - Termometro sonda: Vite + termometro

**Temperatura:** da -20 °C a +80 °C

**Coppia di serraggio vite:** 10Nm

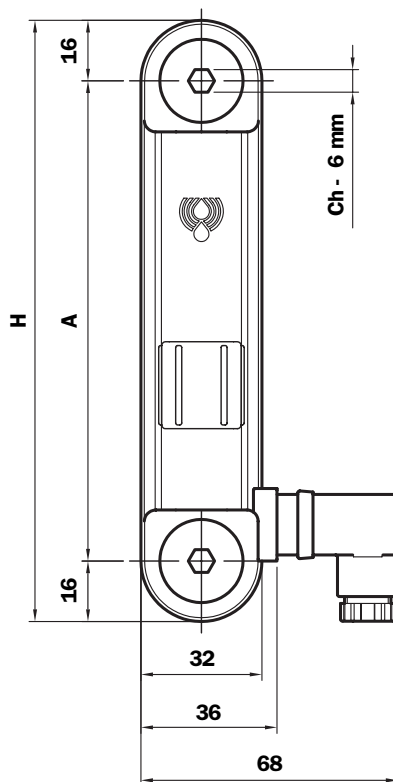
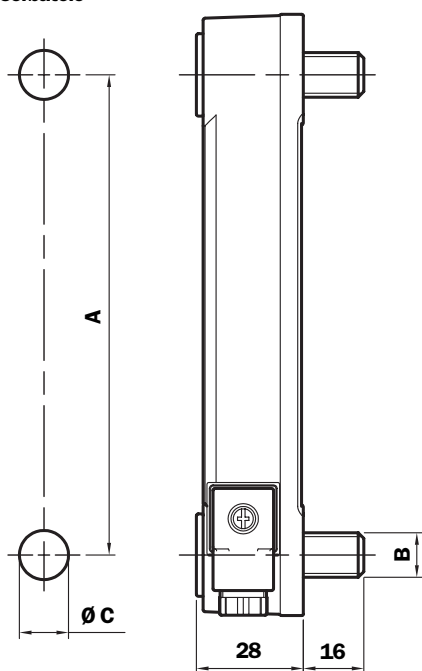


### Compatibilità

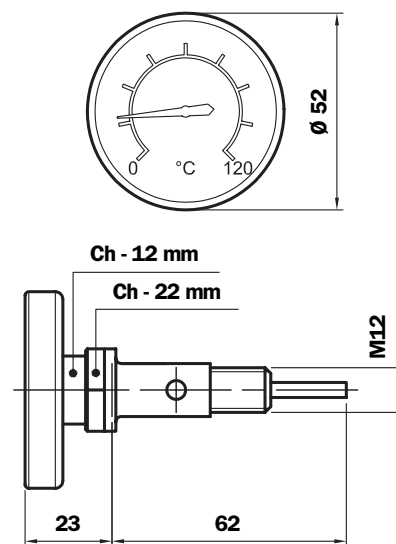
- Guarnizioni in NBR, compatibili con:  
Oli minerali secondo ISO 2943 - emulsioni acquose  
Fluidi sintetici, acqua glicole.
- Guarnizioni in FPM, compatibili con:  
Fluidi sintetici tipo HS-HFDR-HFDS-HFDU.

## Dimensioni

### Foratura del serbatoio



### Termometro sonda



### Peso

LVK10: 0,14 Kg  
LVK20: 0,17 Kg  
LVK30: 0,25 Kg

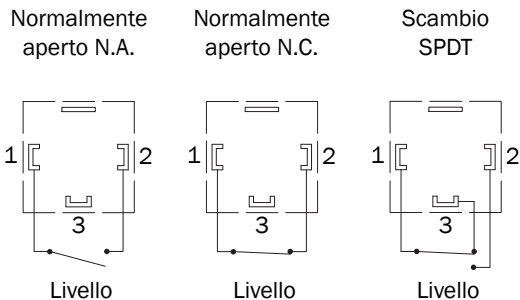
Grandezza	A	H	Tipo	B	C
<b>LVK10</b>	76	108	<b>LVK.....M10</b>	M10	10,5
<b>LVK20</b>	127	159	<b>LVK.....M12</b>	M12	12,5
<b>LVK30</b>	254	286			

### Peso (Kg)

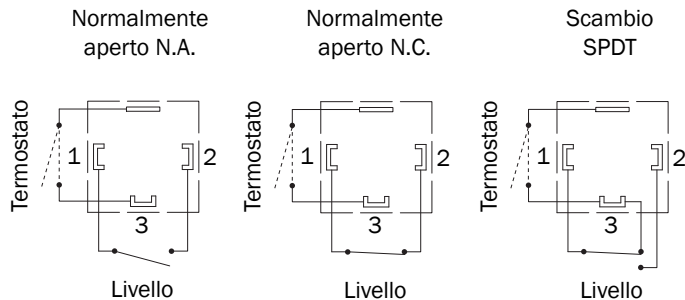
<b>TV12</b>	0,100	Kit Termometro sonda + Vite M12
-------------	-------	---------------------------------

## Combinazione contatti elettrici disponibili

### Contatto elettrico in assenza di liquido

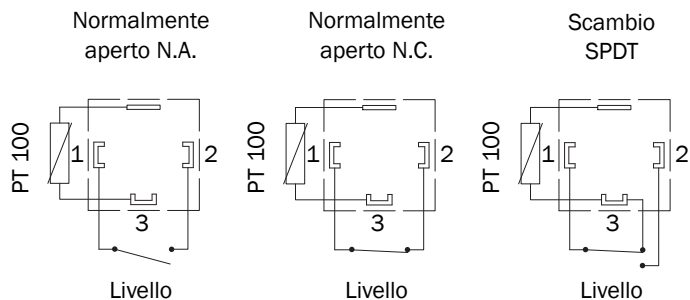


### Contatto elettrico in assenza di liquido + termostato



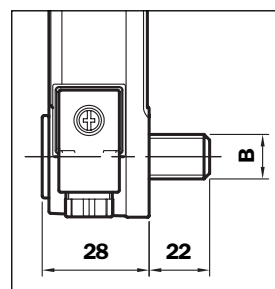
Contatto termostato disponibile N.C. - N.A. in tutte le configurazioni

### Contatto elettrico in assenza di liquido + PT 100



### Dimensione vite inferiore

#### per contatto elettrico + termostato o PT 100



### Caratteristiche elettriche termostato

Tensione: 250 V Commutabile

Frequenza: 50 Hz

Valori di carico: 4,0 A.  $\cos \varphi 0,6$  (IMOT)  
6,3 A.  $\cos \varphi 1$  (IN)

Carico Max: 10 A.  $\cos \varphi 1$

Temperature di commutazione: 50°C - 60°C - 70°C

Tolleranze:  $\pm 5^\circ\text{C}$

### Caratteristiche elettriche

Contatto in assenza di liquido

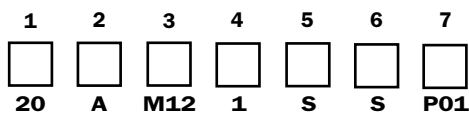
	N.A. N.C.	Scambio
Potenza Commutabile in C.C.	40 W	20 W
Potenza Commutabile in C.A.	40 V.A.	-
Intensità di corrente C.C. - C.A.	2 A	1 A
Tensione commutabile	230 V	150 V

Grado di protezione: IP65

### Indicatore di livello

LVK

Esempio: LVK



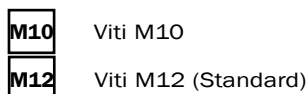
#### 1 - Grandezza



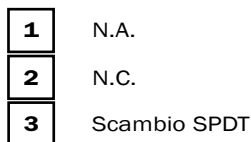
#### 2 - Guarnizione



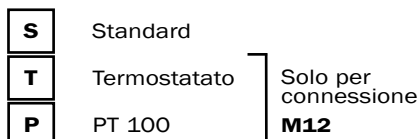
#### 3 - Connessioni



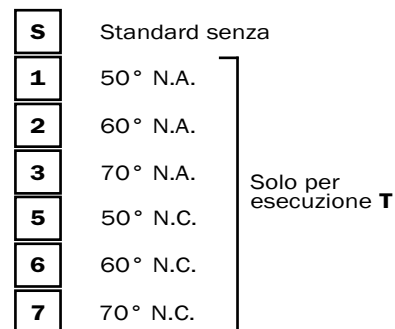
#### 4 - Contatti elettrici in assenza di liquido



#### 5 - Esecuzione



#### 6 - Termostato



#### 8 - Opzioni



### Accessori/Opzioni\*

<b>TV12</b>	Kit Termometro sonda Vite M12	<b>M12 X</b>	Kit Viti M12 Inox AISI 316
<b>M10 X</b>	Kit Viti M10 Inox AISI 316	<b>02050432</b>	Kit Guarnizioni FPM

\* Tutti gli accessori vengono forniti separatamente dalla codifica LVK