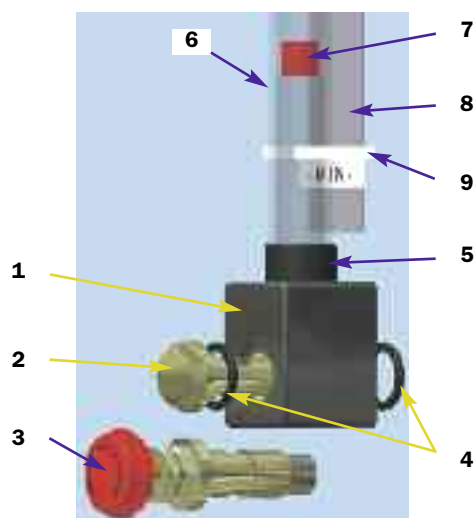


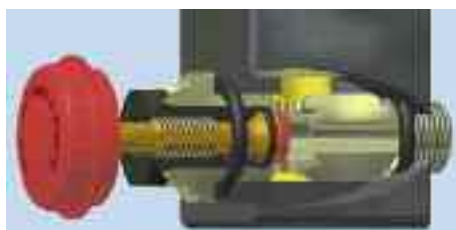
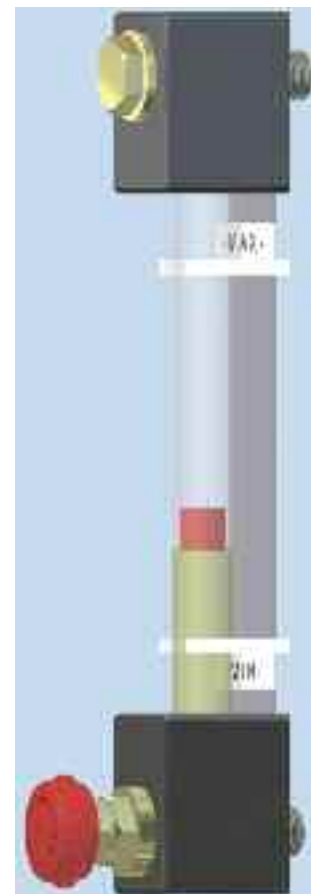
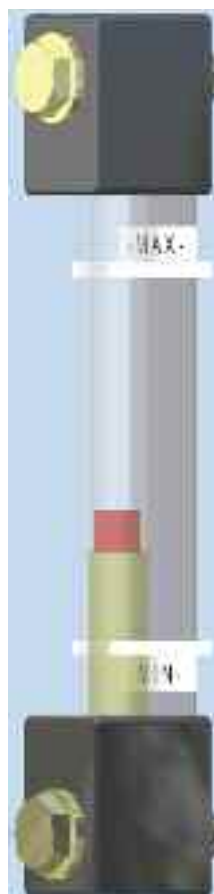
Serie LVU



LVU (Materiali)

- 1 - Testata: Nylon
- 2 - Raccordo G 3/8": Ottone Nichelato
- 3 - Rubinetto G 3/8": Acciaio
- 4 - Guarnizione: NBR
- 5 - Guarnizione Tubo: NBR
- 6 - Tubo: Acrilico
Pirex
- 7 - Galleggiante: Nylon
- 8 - Protezione: Alluminio
- 9 - Fascette MIN - MAX: Nylon

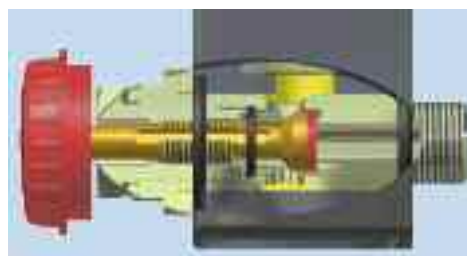
Peso	Vesione U	Vesione S
LVU 0500	0,780 kg	0,580 kg
LVU 1000	1,150 kg	0,790 kg
LVU 1500	1,550 kg	1,100 kg
LVU 2000	1,950 kg	1,400 kg



Aprire a fondo il rubinetto.

Permette il flusso dell'olio dal serbatoio al tubo del livello.

ATTENZIONE - La posizione intermedia, di apertura o chiusura del rubinetto, permette il flusso dell'olio dal serbatoio all'esterno.

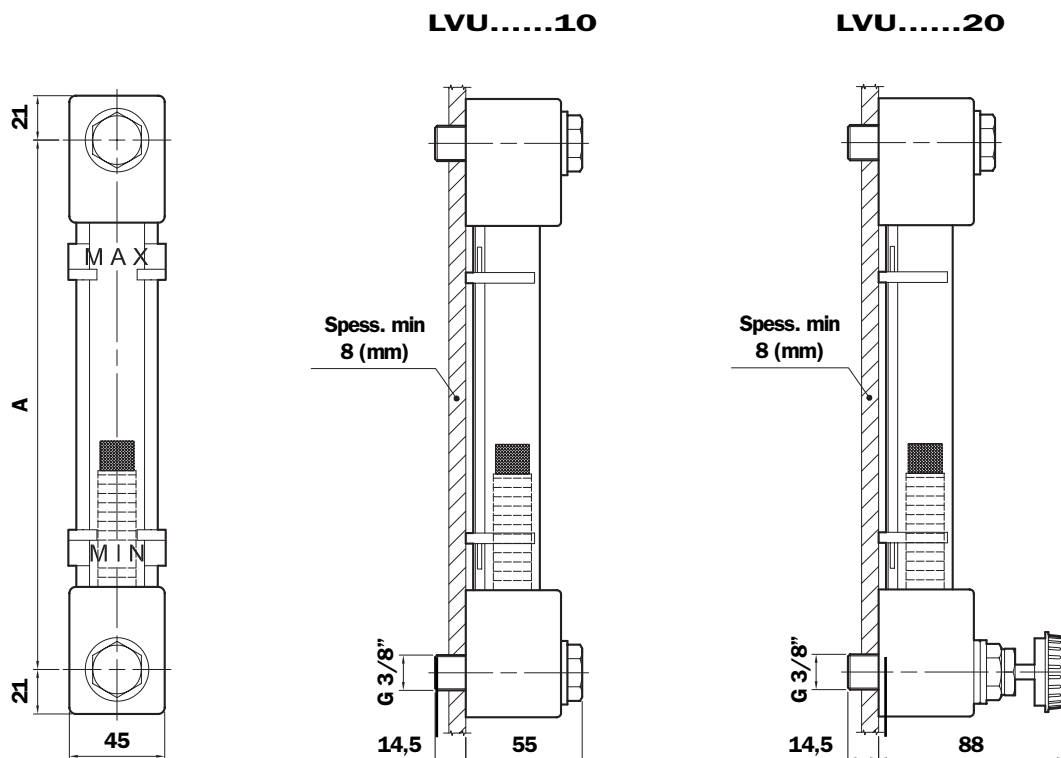


Chiudere a fondo il rubinetto.

Blocca il flusso dell'olio dal serbatoio al tubo del livello.

Permette lo scarico dell'olio dal tubo del livello verso un recipiente esterno.

Dimensioni



Parti di ricambio LVU

Pos.	Descrizione	Q.tà	LVU
1	Kit guarnizioni	1	02050130
4	O-Ring	4	OR 4181 Ø 20,22 x 3,53
2	Kit elem. di fissaggio serie 10	1	02049014
2	Raccordo G 3/8"	2	
3	Kit elem. di fissaggio serie 20	1	02049015
2	Raccordo G 3/8"	1	
3	Rubinetto G 3/8"	1	

Grand.	A (mm)
0500	500
1000	1000
1500	1500
2000	2000

Codice d'ordinazione

Indicatore di livello

LVU

Esempio: LVU

1	2	3	4	5
<input type="checkbox"/>	<input type="checkbox"/>	<input type="checkbox"/>	<input type="checkbox"/>	<input type="checkbox"/>
0500	U	A	10	P01

1 - Grandezza

0500	Quota "A" in mm
1000	Quota "A" in mm
1500	Quota "A" in mm
2000	Quota max "A" in mm
xxxx	Quota "A" in mm a richiesta

2 - Varianti

S	Standard
U	Protezione a "U"
P	Protezione a "U" + vetro Pirex (tmax grand.1500)

3 - Guarnizione

A	NBR
----------	-----

4 - Connessione

10	2 raccordi G 3/8"
20	1 raccordi G 3/8" + 1 rubinetto

5 - Opzione

P01	MP Filtri standard
------------	--------------------