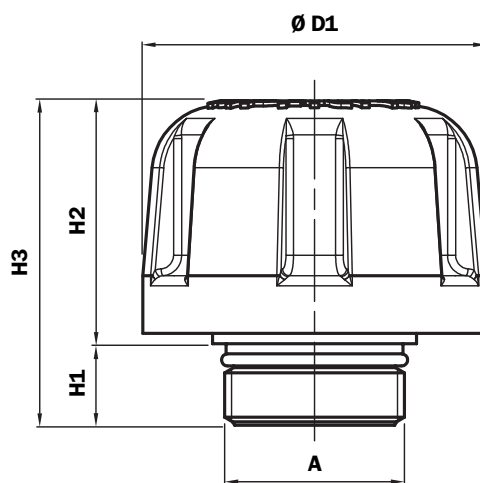
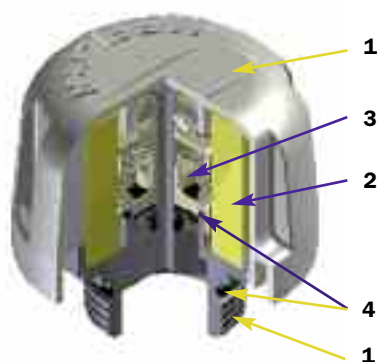


Dimensioni



SAP50 (Materiali)

- 1 - Coperchio/Attacco: Nylon
- 2 - Elemento filtrante: Carta impregnata Poliuretano
- 3 - Valvola di pressurizzazione: Nylon
Acciaio Zincato
NBR
- 4 - Guarnizioni: NBR

Portata con Δp : 0,02 bar

Filtrazione I_N /min
10 μ m 204

Peso

SAP 50: 0,040 kg

Connessione al serbatoio " A "

Tipo SAP 50				
G1	G2	G3	G4	G5
G 1/4"	G 3/8"	G 1/2"	G 3/4"	1/4" NPT
G6	G7	G8	G9	G10
3/8" NPT	1/2" NPT	3/4" NPT	SAE 6	SAE 12

Quantità per confezione Nr. Pezzi

SAP50	10
--------------	----

Dimensioni

Tipo SAP	D1	H1	H2	H3			
50 G1	50,5	12	36	48			
50 G2							
50 G3							
50 G4							
50 G5							
50 G6							
50 G7							
50 G8							
50 G9					14,5	35	50
50 G10							

Codice d'ordinazione

Filtro aria
SAP

1 2 3 4 5
Esempio: SAP50 G4 L10 A 0 P01

1 - Connessione al serbatoio

G1	G 1/4"
G2	G 3/8"
G3	G 1/2"
G4	G 3/4"
G5	1/4" NPT
G6	3/8" NPT
G7	1/2" NPT
G8	3/4" NPT
G9	SAE 6
G10	SAE 12

2 - Elemento filtrante

L03	3 μ m - Carta impregnata
L10	10 μ m - Poliuretano

3 - Guarnizioni

A	NBR
----------	-----

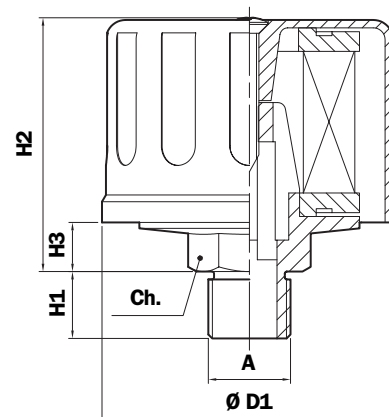
4 - Valvola di pressurizzazione

0	Senza
1	Valvola di pressurizzazione 0,5 bar Solo per connessione: G2 - G3 - G4 - G6 G7 - G8 - G10

5 - Opzioni

P01	MP Filtri standard
------------	--------------------

Dimensioni



SAP 054 - 075 (Materiali)

- 1 - Coperchio: Nylon
- 2 - Attacco: Nylon
- 3 - Elemento filtrante: Carta impregnata

Peso

SAP 054: 0,060 Kg
SAP 075: 0,150 Kg

Portata con Δp : 0,02 bar

Filtrazione	I_N /min
SAP 054	
3 μ m	200
10 μ m	250
SAP 075	
3 μ m	350
10 μ m	400

Connessione al serbatoio "A"

Tipo SAP	G1	G2	G3	G4	G5
054	G 3/8"	G 1/2"	-	1/2" NPT	-
075	G 1/2"	G 3/4"	-	1/2" NPT	3/4" NPT

Dimensioni

Tipo SAP	D1	H1	H2	H3	Ch. (mm)	
054 G1	54	13,5	51	8	22	
054 G2					27	
054 G4						
075 G1	75	17	64	9	32	
075 G2					27	
075 G4						32
075 G5						

Codice d'ordinazione

Filtro aria

	1	2	3	4	5
SAP	<input type="checkbox"/>	<input type="checkbox"/>	<input type="checkbox"/>	<input type="checkbox"/>	<input type="checkbox"/>
Esempio: SAP	075	G4	L10	A	P01

	1	3
Elem. Filtrante	<input type="checkbox"/>	<input type="checkbox"/>
Esempio:	A7	L10

1 - Grandezza

Filtro	Elem. filtrante
054	A4
075	A7

2 - Connessione al serbatoio

	SAP 054	SAP 075
G1	G 3/8"	G 1/2"
G2	G 1/2"	G 3/4"
G3	-	-
G4	1/2" NPT	1/2" NPT
G5	-	3/4" NPT

3 - Elemento filtrante

L03	3 μ m - Carta impregnata
L10	10 μ m - Carta impregnata

4 - Guarnizione

A	NBR
----------	-----

5 - Opzioni

P01	MP Filtri standard
------------	--------------------

Serie SAP 115

Filtro di areazione in Nylon



Indicatore d'intasamento

Pressione d'intervento: - 0,062 bar \pm 10%

Reset manuale

SAP115 (Materiali)

1 - Coperchio: Nylon

2 - Elemento filtrante: Microfibra

Carta impregnata

3 - Attacco: Nylon

4 - Guarnizioni: NBR

FPM

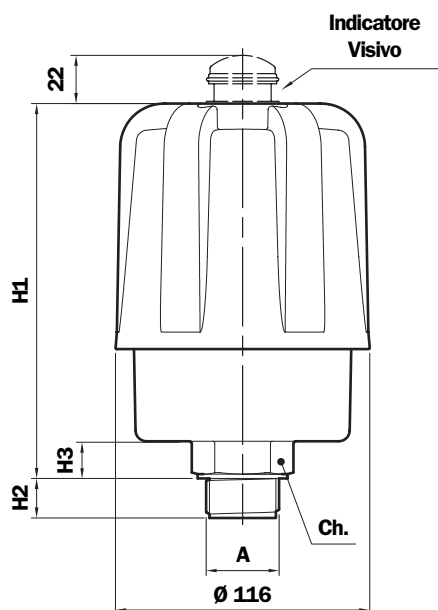
Peso

SAP 115 1: 0,410 Kg

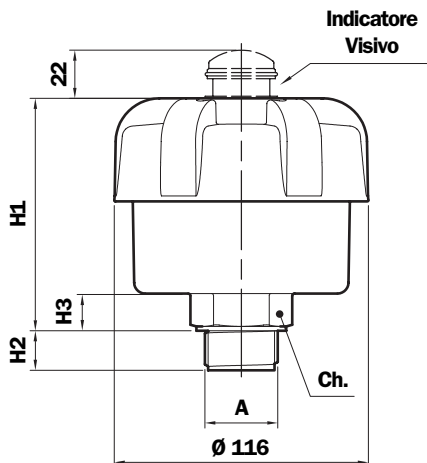
SAP 115 2: 0,525 Kg

Dimensioni

SAP 115 2



SAP 115 1



SAP 115 1 - Dimensioni

Connessioni	A	Ch.	H1	H2	H3
A	G 1"	41	106	18	17
B	M33x2	41	106	18	17
C	G 1 1/2"	55	111	23	22

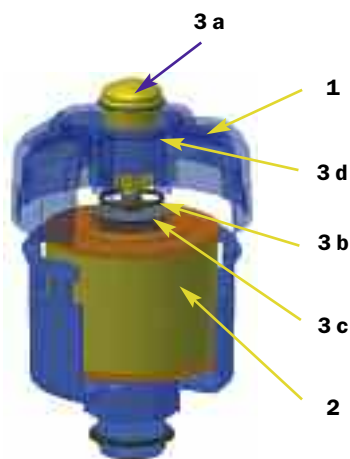
SAP 115 2 - Dimensioni

Connessioni	A	Ch.	H1	H2	H3
A	G 1"	41	171	18	17
B	M33x2	41	171	18	17
C	G 1 1/2"	55	176	23	22

Portata con Δp : 0,02 bar

Connessioni	Filtrazione	I_N /min	
		SAP 115 1	SAP 115 2
G 1" M33x2	L10	2170	2800
	A03	1830	2800
G 1 1/2"	L10	2330	3000
	A03	1995	3000

Parti di ricambio



Parti di ricambio SAP 115

Pos.	Descrizione	Q.tà	Tappo serie SAP 115	
1	Tappo completo	1	Vedi tabella ordinazione	
2	Elemento filtrante	1	Vedi tabella ordinazione	
3	Kit Indicatore	1	NBR 02005187	FPM 02005188
3a	Indicatore visivo	1	S62P01	
3b	Guarnizione	1	O-R 3106 Ø 26,64 X 2,62	
3c	Vite bloccaggio indicatore	1	01022670	
3d	O-R indicatore	1	O-R 2112 Ø 28,3 x 1,78	

Sostituzione dell'elemento filtrante nei filtri aria serie SAP 115

- 1 Pulire accuratamente il tappo e le parti adiacenti.
- 2 Svitare ed alzare il coperchio.
- 3 Sostituire l'elemento filtrante.
- 4 Avvitare il coperchio.



Codice d'ordinazione

Filtro aria

	1	2	3	4	5	6	7
SAP115	<input type="checkbox"/>	<input type="checkbox"/>	<input type="checkbox"/>	<input type="checkbox"/>	<input type="checkbox"/>	<input type="checkbox"/>	<input type="checkbox"/>
Esempio: SAP115	2	A	A03	A	1	B	P01

Elem. Filtrante

	1	3	7
A115	<input type="checkbox"/>	<input type="checkbox"/>	<input type="checkbox"/>
Esempio: A115	2	A03	P01

1 - Lunghezza

<input type="checkbox"/> 1
<input type="checkbox"/> 2

2 - Connessione

<input type="checkbox"/> A	G 1"
<input type="checkbox"/> B	M33x2
<input type="checkbox"/> C	G 1 1/2"

3 - Elemento filtrante

<input type="checkbox"/> A03	3 µm - Microfibra
<input type="checkbox"/> L10	10 µm - Carta impregnata

4 - Guarnizioni

<input type="checkbox"/> A	NBR
<input type="checkbox"/> V	FPM

5 - Varianti

<input type="checkbox"/> 0	Standard
<input type="checkbox"/> 1	Con frangiflusso

6 - Indicatore d'intasamento

<input type="checkbox"/> A	Senza
<input type="checkbox"/> B	Indicatore visivo

7 - Opzioni

<input type="checkbox"/> P01	MP Filtri standard
------------------------------	--------------------