

Portata con Δp : 0,02 bar



SCS XXX C



Tipo	Filtrazione l _N /min	
	A03	A10
SCS 050	P10	550
	A03	515
	A10	530
SCS 070	P10	550
	A03	515
	A10	530
SCS 100	P10	1415
	A03	1300
	A10	1330
SCS 150	P10	1415
	A03	1300
	A10	1330



SCS XXX F



SCS (Materiali)

Codolo: Acciaio Zincato

Peso

SCS050...G1: 0,200 Kg

SCS050...G2: 0,265 Kg

SCS100...G1: 0,450 Kg

SCS100...G2: 0,645 Kg

Peso

CS/CG050: 0,73 Kg

CS/CG070: 0,95 Kg

CS100: 1,3 Kg

CS150: 1,6 Kg

CG100: 1,3 Kg

CG150: 1,6 Kg

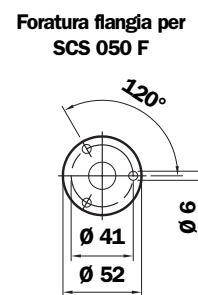
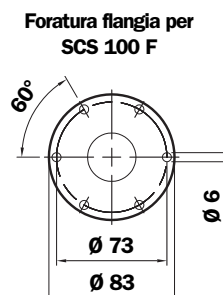
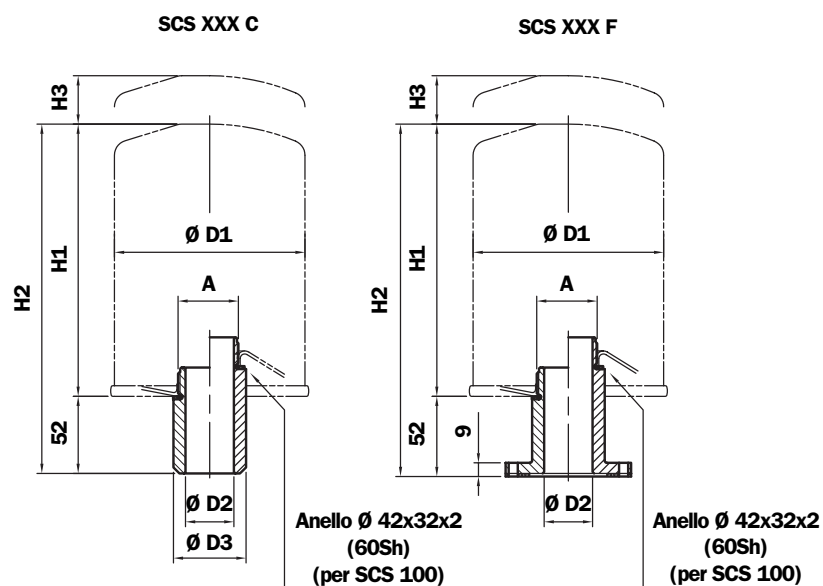
Dimensioni SCS - CS - CG

Tipo	D1	H1	H2	H3
CS/CG050	96	143	195	20
CS/CG070	96	210	262	20
CS100	129	180	232	25
CS150	129	220	272	25
CG100	129	180	232	30
CG150	129	265	317	30

Dimensioni Codolo SCS

Tipo	A	D2	D3
SCS050...G1	G 3/4"	18	32
SCS050...G2	1" 12 UN	18	32
SCS100...G1	G 1 1/4"	32	48
SCS100...G2	1 1/2" 16 UN	32	48

Dimensioni



Codice d'ordinazione

Filtro aria

	2	3	4	5	6	7
SCS	<input type="checkbox"/>	<input type="checkbox"/>	<input type="checkbox"/>	<input type="checkbox"/>	<input type="checkbox"/>	<input type="checkbox"/>
Esempio: SCS	050	F	G1	A10	A	P01

Codolo

	2	3	4	6	7
SCS	<input type="checkbox"/>	<input type="checkbox"/>	<input type="checkbox"/>	<input type="checkbox"/>	<input type="checkbox"/>
Esempio: SCS	050	F	G1	A	P01

Elem. Filtrante

	1	2	5	6	7
Esempio:	CS	050	A10	A	P01

1 - Tipo elem. filtrante

CS Attacco ISO 228 per SCS.....G1
CG Attacco A.S.A. per SCS.....G2

2 - Grandezza

050
070 Escluso codolo
100
150 Escluso codolo

3 - Connessione al serbatoio

C Codolo a saldare
F Codolo a flangia

4 - Attacco filettato

G1 G 3/4" per SCS 050/070
G 1 1/4" per SCS 100/150

G1 con elementi filtranti serie CS

G2 1" - 12 UNF per SCS 050/070
1-1 1/2" UN per SCS 100/150

G2 con elementi filtranti serie CG

5 - Elemento filtrante

A03 3 µm - Microfibra
A10 10 µm - Microfibra
P10 10 µm - Carta impregnata

6 - Guarnizione

A NBR
V FPM

7 - Opzioni

P01 MP Filtri standard