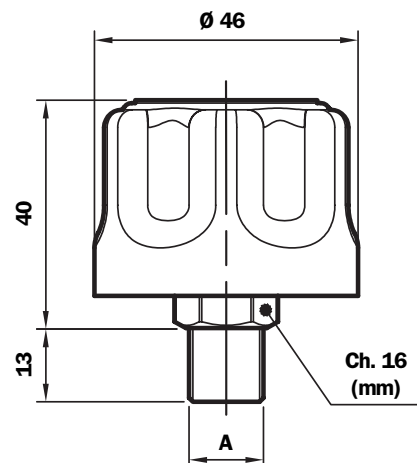
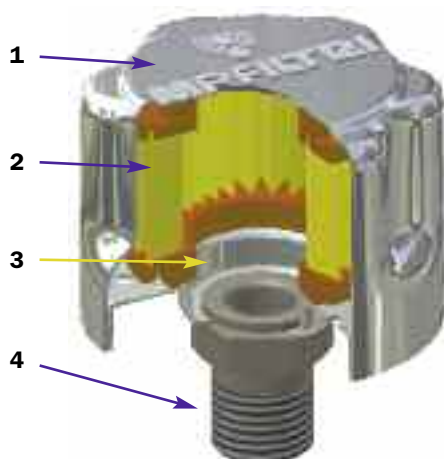
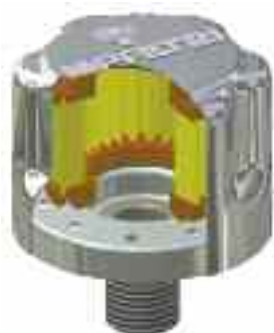


Dimensioni

Attacco filettato

TA46G-N...P01

Con filtro



TA46 G - N (Materiali)

- 1 - Coperchio: Acciaio Cromato
- 2 - Elemento filtrante: Carta impregnata Poliuretano
- 3 - Flangia: Acciaio Zincato
- 4 - Attacco filettato: Acciaio Fosfatato

Portata con Δp : 0,02 bar

Filtrazione	I_N /min
3 μ m	150
10 μ m	200

Peso

TA 46: 0,110 kg

Connessione	A
G	G 1/4"
N	1/4" NPT

Codice d'ordinazione

Filtro aria

TA46

Esempio: TA46

1	2	3
<input type="checkbox"/>	<input type="checkbox"/>	<input type="checkbox"/>
G	03	P01

1 - Connessione al serbatoio

G	G 1/4"
N	1/4" NPT

3 - Opzioni

P01	MP Filtri standard
-----	--------------------

2 - Elemento filtrante

03	3 μ m - Carta impregnata
10	10 μ m - Poliuretano

TA80.....P01

Con filtro



TA80.03.9P01

Con frangiflusso



TA80....1P01

Con filtro e valvola di pressurizzazione



Codice d'ordinazione

Filtro aria

TA80

Esempio: TA80

1	2	3	4	5
<input type="checkbox"/>	<input type="checkbox"/>	<input type="checkbox"/>	<input type="checkbox"/>	<input type="checkbox"/>
G	03	A	1	P01

1 - Connessione al serbatoio

<input type="checkbox"/>	G 3/4"
<input type="checkbox"/>	3/4" NPT

2 - Elemento filtrante

<input type="checkbox"/>	3 µm - Carta impregnata
<input type="checkbox"/>	10 µm - Poliuretano

3 - Guarnizioni

<input type="checkbox"/>	Senza
<input type="checkbox"/>	NBR (solo pressurizzati)

4 - Valvole

<input type="checkbox"/>	Senza
<input type="checkbox"/>	Valvola di pressurizzazione 0,3 bar
<input type="checkbox"/>	Valvola di pressurizzazione 0,7 bar
<input type="checkbox"/>	Frangiflusso (solo con elemento filtrante 3 µm)

5 - Opzioni

<input type="checkbox"/>	MP Filtri standard
--------------------------	--------------------

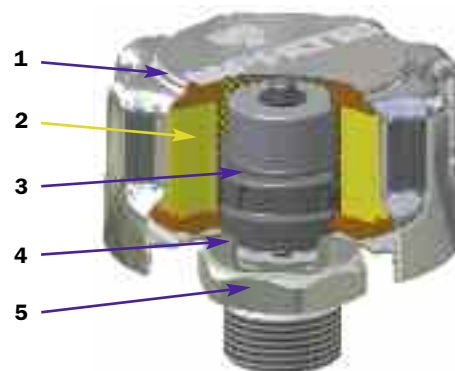
Portata con Δp: 0,02 bar

Filtrazione	I _N /min
3 µm	450
10 µm	550

Peso

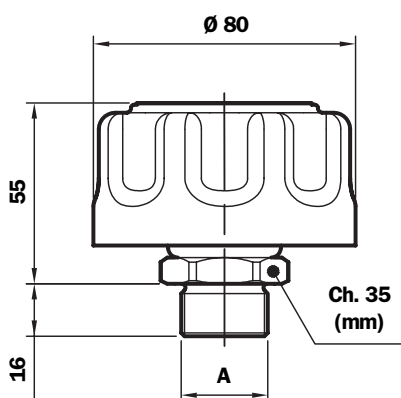
TA 80: 0,350 Kg

TA80



Dimensioni

Attacco filettato



Connessione	A
G	G 3/4"
N	3/4" NPT

TA80 G (Materiali)

- 1 - Coperchio: Acciaio Cromato
- 2 - Elemento filtrante: Carta impregnata
Poliuretano
- 3 - Valvola di pressurizzazione: Nylon
Acciaio Zincato
NBR
- 4 - Flangia: Acciaio Zincato
- 5 - Attacco filettato: Acciaio Zincato
- 6 - Frangiflusso: Acciaio Zincato