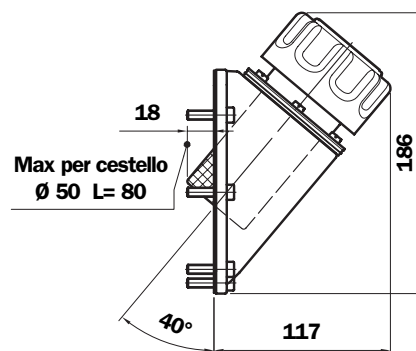


Dimensioni



Portata con Δp : 0,02 bar

Filtrazione	l/min
3 μm	450
10 μm	550

Peso

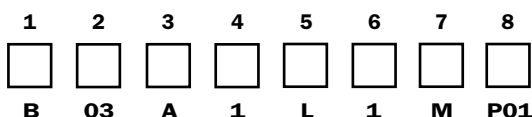
TAF 80: 0,655 Kg

**Per la foratura del serbatoio vedi
"SMF 1" pag. 18.**

Codice d'ordinazione

**Tappo di
carico
TAF80**

Esempio: TAF80



B 03 A 1 L 1 M P01

1 - Connessione Tappo

B Flangia con attacco a baionetta

2 - Elemento filtrante

- 00** Senza filtro (tappo chiuso)
- 03** 3 μm - Carta impregnata
- 10** 10 μm - Poliuretano

3 - Guarnizioni

- A** NBR
- B** Sugherogomma

4 - Valvola di pressurizzazione

- 0** Senza
 - 1** Valvola di pressurizzazione 0,3 bar
 - 2** Valvola di pressurizzazione 0,7 bar
 - 9** Frangiflusso
(solo con elemento filtrante 3 μm)
- } Solo con
guarnizione NBR

5 - Varianti

- 0** Standard
- L** Con porta lucchetto

6 - Cestello

- 0** Senza
- 1** L= 80 mm

7 - Connessione al serbatoio

- M** Fissaggio con viti Metriche
- U** Fissaggio con viti UNC

8 - Opzioni

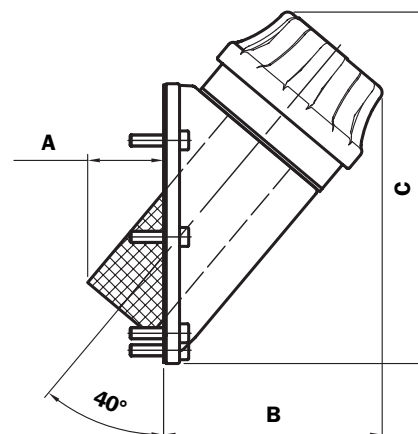
- P01** MP Filtri standard

Dimensioni

TAF 90 ...



TAF 90 B - R - F



Tipo	A	B	C
TAF90 B - R	40	116	186
TAF90 F	48	109	178

Per la foratura del serbatoio vedi "SMF 1" pag. 18.

Portata con Δp : 0,02 bar

Filtrazione	l/min
3 μ m	450
10 μ m	550

Peso

TAF 90: 0,535 Kg

Codice d'ordinazione

Tappo di carico

TAF90

Esempio: TAF90

1	2	3	4	5	6	7	8
<input type="checkbox"/>	<input type="checkbox"/>	<input type="checkbox"/>	<input type="checkbox"/>	<input type="checkbox"/>	<input type="checkbox"/>	<input type="checkbox"/>	<input type="checkbox"/>
B	03	A	1	L	1	M	P01

1 - Connessione Tappo

B	Flangia con attacco a baionetta
F	Flangia con attacco filettato M52x2 Centraggio \varnothing 60 (DIN 24557)
R	Flangia con attacco filettato M52x2

2 - Elemento filtrante

00	Senza filtro (tappo chiuso)
03	3 μ m - Carta impregnata
10	10 μ m - Poliuretano

3 - Guarnizioni

A	NBR
----------	-----

4 - Valvola di pressurizzazione

0	Senza
1	Valvola di pressurizzazione 0,3 bar
2	Valvola di pressurizzazione 0,7 bar

5 - Varianti

O	Standard
L	Con porta lucchetto
A	Con Asta
C	Con Catenella esterna per connessione B Con Catenella interna per connessioni F-R (solo con cestello)
D	Con Porta-Lucchetto e Catenella esterna per connessione B Con Porta-Lucchetto e Catenella interna per connessioni F-R (solo con cestello)

6 - Cestello

0	Senza
1	L= 120 mm

7 - Connessione al serbatoio

M	Fissaggio con viti Metriche
U	Fissaggio con viti UNC

8 - Opzioni

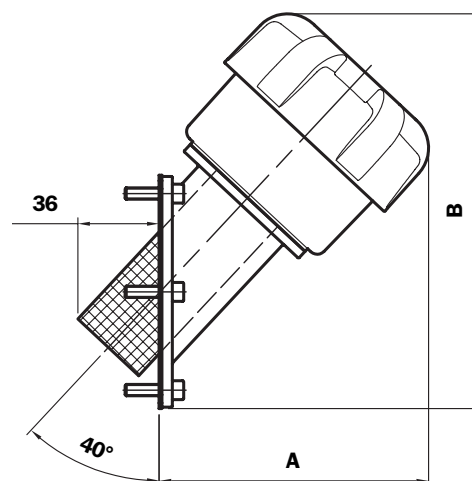
P01	MP Filtri standard
------------	--------------------

Dimensioni

TAF 1151 F



TAF 115



Portata con Δp : 0,02 bar

Lunghezza 1

Filtrazione	l/min
3 μm	1600
10 μm	2000

Peso

TAF 115 1: 0,785 Kg

Lunghezza 2

Filtrazione	l/min
3 μm	2150
10 μm	2150

Peso

TAF 115 2: 0,910 Kg

Lunghezza	A	B
1	145	216
2	187	266

Pour perçage du réservoir
voir "SMF 1" page 18.

Codice d'ordinazione

Tappo di carico

TAF115

Esempio: TAF115

1	2	3	4	5	6	7	8
<input type="checkbox"/>	<input type="checkbox"/>	<input type="checkbox"/>	<input type="checkbox"/>	<input type="checkbox"/>	<input type="checkbox"/>	<input type="checkbox"/>	<input type="checkbox"/>
2	F	A03	A	1	B	M	P01

1 - Lunghezza tappo

1
2

2 - Connessione

F	Flangia
---	---------

3 - Elemento filtrante

A03	3 μm - Microfibra
L10	10 μm - Carta impregnata

4 - Guarnizioni

A	NBR
V	FPM

5 - Cestello

0	Senza
1	L= 120 mm

6 - Indicatore d'intasamento

A	Senza
B	Indicatore d'intasamento

7 - Connessione al serbatoio

M	Fissaggio con viti Metriche
U	Fissaggio con viti UNC

8 - Opzioni

P01	MP Filtri standard
-----	--------------------