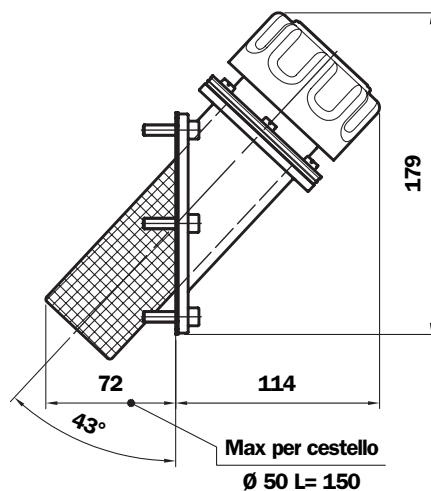


Dimensioni



Portata con Δp : 0,02 bar

Filtrazione	l/min
3 μm	450
10 μm	550

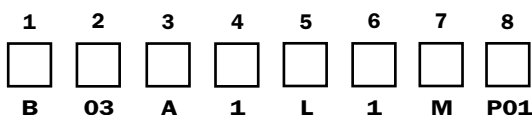
Per la foratura del serbatoio
vedi "SML 1" pag. 22.

Peso
TAL 80 1: 0,710 Kg

Codice d'ordinazione

**Tappo di carico
TAL80**

Esempio: TAL80



B 03 A 1 L 1 M P01

1 - Connessione Tappo

B Flangia con attacco a baionetta

2 - Elemento filtrante

00 Senza filtro (tappo chiuso)

03 3 μm - Carta impregnata

10 10 μm - Poliuretano

3 - Guarnizioni

A NBR

B Sugherogomma

4 - Valvola di pressurizzazione

0 Senza

1 Valvola di pressurizzazione 0,3 bar

2 Valvola di pressurizzazione 0,7 bar

9 Frangiflusso
(solo con elemento filtrante 3 μm)

Solo con
guarnizione NBR

5 - Varianti

0 Standard

L Con porta lucchetto

6 - Cestello

0 Senza

1 L= 80 mm

7 - Connessione al serbatoio

M Fissaggio con viti Metriche

U Fissaggio con viti UNC

8 - Opzioni

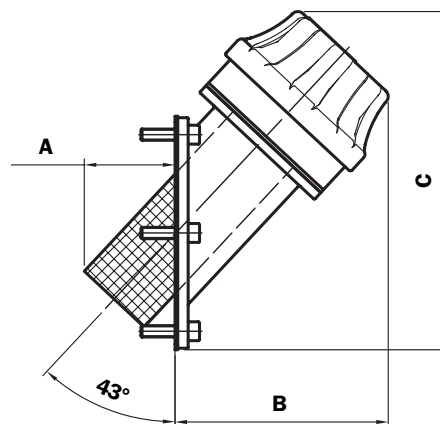
P01 MP Filtri standard

Dimensioni

TAL 90 ...



TAL 90 B - R - F



Tipo	A	B	C
TAL90 B - R	48	113	179
TAL90 F	56	105	171

Per la foratura del serbatoio vedi "SMF 1"
pag. 18.

Portata con Δp : 0,02 bar

Filtrazione	l/min
3 μm	450
10 μm	550

Peso

TAL 90: 0,560 Kg

Codice d'ordinazione

Tappo di carico

TAL90

Esempio: TAL90

1	2	3	4	5	6	7	8
<input type="checkbox"/>	<input type="checkbox"/>	<input type="checkbox"/>	<input type="checkbox"/>	<input type="checkbox"/>	<input type="checkbox"/>	<input type="checkbox"/>	<input type="checkbox"/>
B	03	A	1	L	1	M	P01

1 - Connessione Tappo

B	Flangia con attacco a baionetta
F	Flangia con attacco filettato M52x2 Centraggio $\varnothing 60$ (DIN 24557)
R	Flangia con attacco filettato M52x2

2 - Elemento filtrante

00	Senza filtro (tappo chiuso)
03	3 μm - Carta impregnata
10	10 μm - Poliuretano

3 - Guarnizioni

A	NBR
----------	-----

4 - Valvola di pressurizzazione

0	Senza
1	Valvola di pressurizzazione 0,3 bar
2	Valvola di pressurizzazione 0,7 bar

5 - Varianti

0	Standard
L	Con porta lucchetto
C	Con Catenella esterna per connessione B Con Catenella interna per connessioni F-R (solo con cestello)
D	Con Porta-Lucchetto e Catenella esterna per connessione B Con Porta-Lucchetto e Catenella interna per connessioni F-R (solo con cestello)

6 - Cestello

0	Senza
1	L= 120 mm

7 - Connessione al serbatoio

M	Fissaggio con viti Metriche
U	Fissaggio con viti UNC

8 - Opzioni

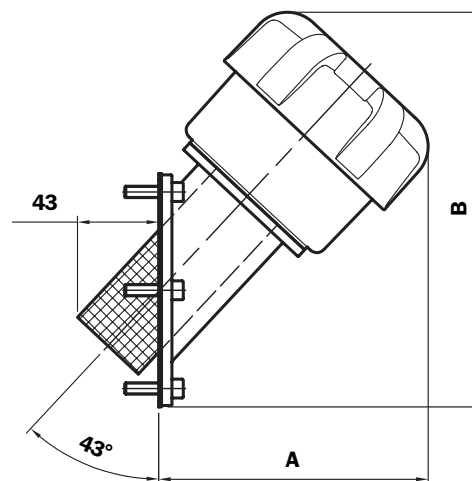
P01	MP Filtri standard
------------	--------------------

Dimensioni

TAL 115 1 F



TAL 115



Portata con Δp : 0,02 bar

Lunghezza 1

Filtrazione	l/min
3 μ m	1600
10 μ m	2000

Peso

TAL 115 1: 0,840 Kg

Lunghezza 2

Filtrazione	l/min
3 μ m	2150
10 μ m	2150

Peso

TAL 115 2: 0,965 Kg

Lunghezza	A	B
1	143	209
2	187	257

Per la foratura del serbatoio vedi "SML 1" pag. 22.

Codice d'ordinazione

Tappo di carico

TAL115

Esempio: TAL115

1	2	3	4	5	6	7	8
<input type="checkbox"/>	<input type="checkbox"/>	<input type="checkbox"/>	<input type="checkbox"/>	<input type="checkbox"/>	<input type="checkbox"/>	<input type="checkbox"/>	<input type="checkbox"/>
2	F	A03	A	1	B	M	P01

1 - Lunghezza tappo

1
2

2 - Connessione

F	Flangia
---	---------

3 - Elemento filtrante

A03	3 μ m - Microfibra
L10	10 μ m - Carta impregnata

4 - Guarnizioni

A	NBR
V	FPM

5 - Cestello

0	Senza
1	L= 120 mm

6 - Indicatore d'intasamento

A	Senza
B	Indicatore d'intasamento

7 - Connessione al serbatoio

M	Fissaggio con viti Metriche
U	Fissaggio con viti UNC

8 - Opzioni

P01	MP Filtri standard
-----	--------------------