

## Codice d'ordinazione

Filtro aria

**TAP90**

Esempio: TAP90

1	2	3	4	5	6
<input type="checkbox"/>	<input type="checkbox"/>	<input type="checkbox"/>	<input type="checkbox"/>	<input type="checkbox"/>	<input type="checkbox"/>
<b>G</b>	<b>03</b>	<b>0</b>	<b>1</b>	<b>L</b>	<b>P01</b>

**1 - Connessione al serbatoio**

<b>G</b>	M52x2
<b>H</b>	G 1 1/2"
<b>L</b>	G 1 1/4"
<b>M</b>	3/4" NPT
<b>N</b>	1" NPT
<b>Q</b>	G 3/4"

**2 - Elemento filtrante**

<b>03</b>	3 µm - Carta impregnata
<b>10</b>	10 µm - Poliuretano

**3 - Guarnizioni**

<b>0</b>	Senza
<b>A</b>	NBR (pressurizzato)

**4 - Valvola di pressurizzazione**

<b>0</b>	Senza
<b>1</b>	Valvola di pressurizzazione 0,3 bar
<b>2</b>	Valvola di pressurizzazione 0,7 bar

**5 - Varianti**

<b>0</b>	Standard
<b>A</b>	Con Asta
<b>L</b>	Con Portalucchetto
<b>F</b>	Con Asta e Portalucchetto

**6 - Opzioni**

<b>P01</b>	MP Filtri standard
------------	--------------------

**TAP 90 G**

Con filtro



**TAP90** (Materiali)

**1** - Coperchio/ghiera: Nylon

**2** - Elemento filtrante: Carta impregnata  
Poliuretano

**3** - Guarnizione: NBR

**Portata con Δp: 0,02 bar**

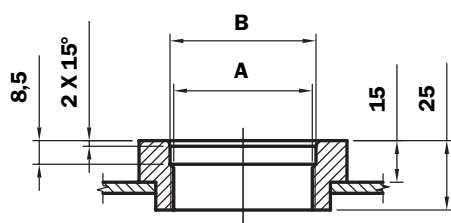
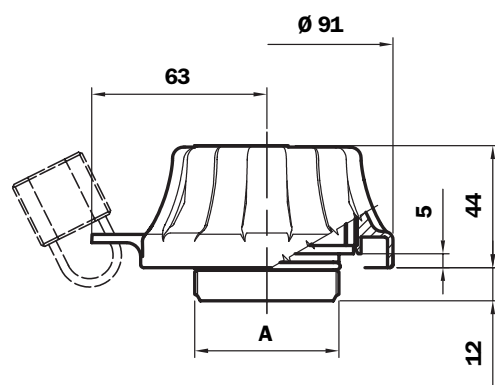
Filtrazione	I <sub>N</sub> /min
3 µm	450
10 µm	550

**Peso**

TAP 90: 0,130 Kg

## Dimensioni

TAP 90 per connessione su flangia saldata



	A	B
<b>G</b>	M52x2	Ø 52,5
<b>H</b>	G 1 1/2"	Ø 48,5
<b>L</b>	G 1 1/4"	Ø 42
<b>M</b>	3/4" NPT	-
<b>N</b>	1" NPT	-
<b>Q</b>	G 3/4"	-

**TAP G**

Con Pressurizzazione



**TAP G**

Con Asta

