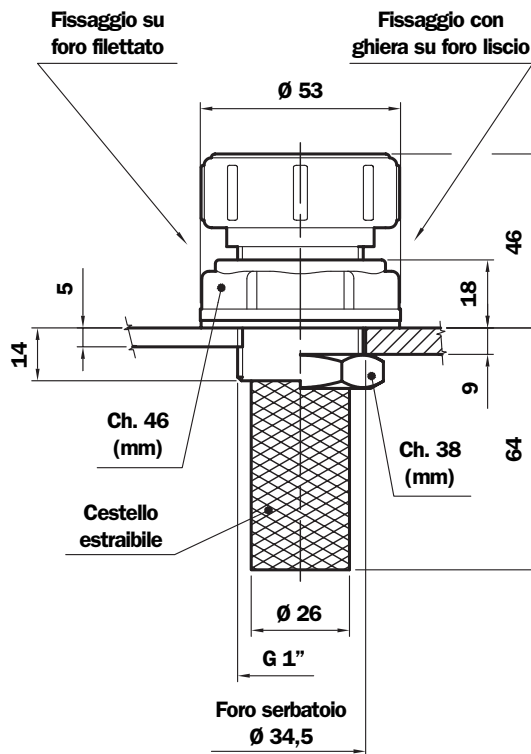


**TC50G1.....P01**  
Serbatoio filettato



## Dimensioni



**TC50GA.....P01**  
Foro liscio nel serbatoio



**TC50 (Materiali)**

- 1 - Coperchio: Nylon
- 2 - Elemento filtrante: Acciaio Zincato
- 3 - Tappo: Nylon
- 4 - Cestello: Acc. Zincato/Nylon  
AISI 304/Nylon
- 5 - Collare: Nylon
- 6 - Guarnizione: Fibra inorganica
- 7 - Ghiera: Acciaio Fosfatato

**Peso**

- TC 50 G1: 0,070 Kg
- TC 50 GA: 0,100 Kg

## Codice d'ordinazione

<b>Tappo di carico</b>	<b>1</b>	<b>2</b>	<b>3</b>	<b>4</b>	<b>5</b>	<b>6</b>	<b>7</b>
<b>TC50</b>	<input type="checkbox"/>	<input type="checkbox"/>	<input type="checkbox"/>	<input type="checkbox"/>	<input type="checkbox"/>	<input type="checkbox"/>	<input type="checkbox"/>
<b>Esempio: TC50</b>	<b>G1</b>	<b>L90</b>	<b>P</b>	<b>R</b>	<b>0</b>	<b>C70</b>	<b>P01</b>

**1 - Connessione**

<input type="checkbox"/> <b>G1</b>	G 1"
<input type="checkbox"/> <b>GA</b>	Con ghiera

**2 - Elemento filtrante**

<input type="checkbox"/> <b>L90</b>	Acciaio Zincato
-------------------------------------	-----------------

**3 - Guarnizioni**

<input type="checkbox"/> <b>P</b>	Fibra inorganica
-----------------------------------	------------------

**4 - Colore coperchio**

<input type="checkbox"/> <b>R</b>	Rosso
<input type="checkbox"/> <b>G</b>	Giallo

**5 - Dicitura coperchio**

<input type="checkbox"/> <b>0</b>	Oil
<input type="checkbox"/> <b>N</b>	Neutro

**6 - Cestello**

<input type="checkbox"/> <b>C70</b>	Cestello L= 70 - Acc. Zincato
<input type="checkbox"/> <b>I70</b>	Cestello L= 70 - AISI 304
<input type="checkbox"/> <b>S</b>	Senza

**7 - Opzioni**

<input type="checkbox"/> <b>P01</b>	MP Filtri standard
-------------------------------------	--------------------