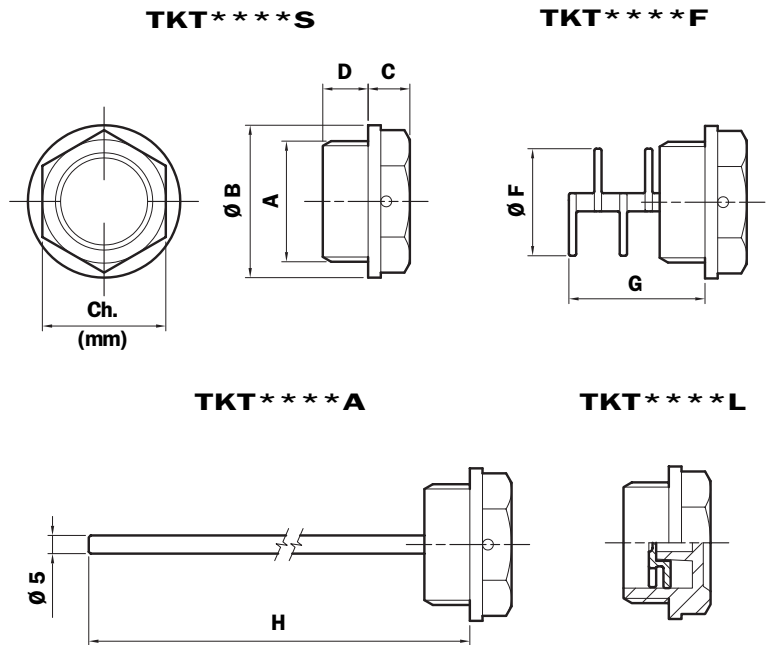


### Dimensioni



#### TKT (Materiali)

- 1 - Corpo: Nylon
- 2 - Guarnizioni: NBR  
Fibra inorganica
- 3 - Labirinto: Nylon
- 4 - Frangiflusso: Nylon
- 5 - Asta: Acciaio Fosfatato

#### Quantità per confezione Nr. Pezzi

TKT 25

Grand.	A	Ø B	C	Ch. (mm)	D	Ø F	G	H
G13	G 1/4"	20	7	17	9	-	-	206
G16	G 3/8"	22	8	18	10	13,5	33	207
G20	G 1/2"	28	8	22	11	17,5	34	208
G26	G 3/4"	35	9	27	12	23,5	35	209
G33	G 1"	42	11,5	34	12,5	29,5	37,5	202,5
G42	G 1 1/4"	52	12	42	13	38	40	203
G48	G 1 1/2"	58	14	47	13	38	38	203
G60	G 2"	74	14	64	20	-	-	200

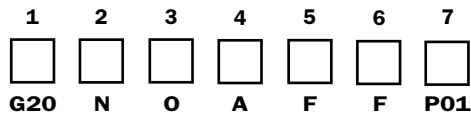
N.B. Spessore guarnizioni 2 mm.  
Coppia di serraggio consigliata 10÷15 Nm.

## Codice d'ordinazione

#### Tappo di carico

TKT

Esempio: TKT



#### 1 - Grandezza

G13	G 1/4"
G16	G 3/8"
G20	G 1/2"
G26	G 3/4"
G33	G 1"
G42	G 1 1/4"
G48	G 1 1/2"
G60	G 2"

#### 2 - Colore

N	Nylon nero
---	------------

#### 3 - Dicitura coperchio

N	Neutro
O	Oil

#### 4 - Guarnizione

A	NBR x TKT***F e TKT***A
B	Fibre inorganique x TKT***S e TKT***L

#### 5 - Esecuzione

S	Senza sfiato
F	Foro di sfiato

#### 6 - Accessori

S	Senza
A	Asta standard
F	Frangiflusso (escluso G13-G60)
L	Filtro labirinto (escluso G33-G42-G48-G60)

#### 7 - Opzioni

P01	MP Filtri standard
-----	--------------------