

POWER TRANSMISSION PRODUCTS

ACCESSORI



PASSION TO PERFORM





UNA REALTÀ LEADER A LIVELLO MONDIALE NELLA FILTRAZIONE PER L'OLEODINAMICA

La nostra storia ha inizio nel 1964, quando Bruno Pasotto decise di esaudire una richiesta del mercato ancora in parte da esplorare: studiare, progettare, sviluppare, produrre e commercializzare una vasta gamma di filtri per gli azionamenti oleodinamici, con un'offerta in grado di soddisfare le esigenze dei costruttori in ogni settore.

La qualità dei nostri prodotti, la concorrenzialità rispetto ai grandi costruttori internazionali, la costante ricerca, la progettazione e lo sviluppo, ci hanno consacrato come una realtà leader a livello mondiale nel campo della filtrazione oleodinamica.

Con i nostri cinquant'anni di presenza sul mercato, abbiamo realmente caratterizzato il nostro settore e oggi siamo un gruppo in grado di controllare l'intera filiera produttiva, proponendoci come una struttura capace di monitorare tutti i processi di fabbricazione, per garantire un elevato standard qualitativo e per rispondere alle mutevoli richieste del mercato e della clientela.

LEADER DI SETTORE



Attraverso sapienti interazioni tra tecnologia avanzata e artigianalità, **personalizziamo il prodotto in base alle specifiche richieste del mercato**, puntando su innovazione e qualità, e seguendone passo per passo l'iter di realizzazione, sia per il prodotto standard che per il prodotto speciale, nel pieno rispetto delle attese della clientela.



La nostra mentalità customer oriented, in grado di soddisfare qualsiasi richiesta del cliente con **prodotti personalizzati e in tempi rapidi**, ci rende un'**azienda dinamica e flessibile**. La possibilità di poter costantemente monitorare e controllare l'intero processo produttivo è una condizione essenziale per garantire la qualità del prodotto.

PRESENZA **MONDIALE**

Grazie alle nostre sedi estere, siamo in grado di offrire una gamma di prodotti diversificata che ci permette di fronteggiare l'agguerrita concorrenza internazionale e di rimanere stabilmente presente a livello locale.

Il Gruppo vanta **8 filiali commerciali**



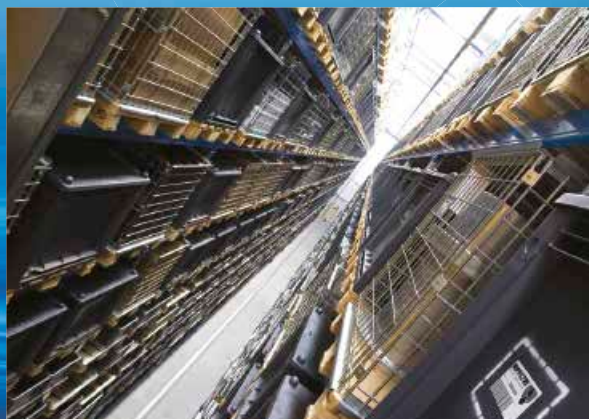
TECNOLOGIA

La **tensione continua verso l'eccellenza nella qualità e nell'innovazione tecnologica** ci consente di offrire il top delle soluzioni e dei servizi per applicazioni in svariati campi: industriale, banchi prova, lubrificazione, ingegneria pesante, energie rinnovabili, sport motoristici, ingegneria navale, ingegneria offshore, sistemi per aeronautica, tecnologie emergenti, mercato mobile (trattori, escavatori, pompe a calcestruzzo, piattaforme).



E PRODUZIONE

Il nostro elevato know-how tecnologico ci consente di fare affidamento interamente sulle nostre risorse interne e di non usufruire di fornitori esterni. Grazie a questo siamo in grado di soddisfare il crescente numero di richieste della clientela, con un parco macchine costantemente aggiornato, che vanta **isole robotizzate capaci di produrre ininterrottamente su tre turni di lavoro.**





FILTRI IN ASPIRAZIONE

Portate fino a 875 l/min

Montaggio:
- Immerso
- Esterno in Linea
- A serbatoio sopra battente
- A serbatoio sotto battente



FILTRI SUL RITORNO

Portate fino a 3000 l/min

Pressione fino a 20 bar

Montaggio:
- Esterno in Linea
- A serbatoio
- In esecuzione semplice e doppia



FILTRI RITORNO/ASPIRAZIONE

Portate fino a 300 l/min

Pressione fino a 80 bar

Montaggio:
- Esterno in Linea
- A serbatoio



FILTRI SPIN-ON

Portate fino a 365 l/min

Pressione fino a 35 bar

Montaggio:
- Esterno in Linea
- A serbatoio



FILTRI IN BASSA & MEDIA PRESSIONE

Portate fino a 3000 l/min

Pressione fino a 80 bar

Montaggio:
- In Linea
- Su collettori in parallelo
- In esecuzione semplice e doppia



FILTRI IN ALTA PRESSIONE

Portate fino a 750 l/min

Pressione da 110 bar fino a 560 bar

Montaggio:
- In Linea
- A piastra
- In esecuzione semplice e doppia

GAMMA PRODOTTI

MP Filtri è in grado di realizzare una gamma di prodotti vasta e trasversale che si rivolge al mercato globale, perché adatta per tutti i settori industriali ove vengano utilizzati azionamenti oleodinamici.

Comprende filtri (aspirazione, ritorno, ritorno/aspirazione, spin-on, pressione in acciaio e in acciaio inossidabile) e componenti strutturali (lanterne pompa/motore, giunti di trasmissione, anelli ammortizzanti, piedi di montaggio, serbatoi in alluminio, portelle d'ispezione).

Nel campo del monitoraggio dei livelli di contaminazione e delle condizioni dei fluidi, siamo in grado di fornire le competenze e le risposte richieste per un settore idraulico in rapida e costante evoluzione.

Le unità mobili di filtrazione e l'ampia gamma degli accessori, ci consentono di offrire un servizio completo per i circuiti oleodinamici.



FILTRI INOX IN ALTA PRESSIONE

Portate
fino a 150 l/min

Pressione da 320 bar
fino a 1000 bar

Montaggio:
- In Linea
- A piastra
- In esecuzione
semplice e doppia

PRODOTTI PER IL MONITORAGGIO DELLA CONTAMINAZIONE

- Contatori di particelle online e in-line
- Prodotti per il campionamento in bottiglia (off-line)
- Calibrati secondo gli standard ISO
- Compatibilità con un'ampia gamma di fluidi e con vari tipi di protocollo di comunicazione

UNITÀ MOBILI DI FILTRAZIONE

Portate da 15 l/min
fino a 200 l/min

PRODOTTI POWER TRANSMISSION

- Lanterne in alluminio per motori elettrici IEC da 0.12 kW a 400 kW
- Giunti in alluminio
- Giunti in ghisa - acciaio
- Anelli ammortizzanti
- Piedi di montaggio
- Serbatoi in alluminio
- Portelle di ispezione

ACCESSORI

- Tappi di carico olio e filtrazione aria
- Indicatori di livello ottici ed elettrici
- Selettori per manometro
- Staffe di fissaggio tubazioni
- Manometri

PRODOTTI **POWER TRANSMISSION**

1 pag. INTRODUZIONE

1	AZIENDA
6	PROGRAMMA DI PRODUZIONE
10	DIMENSIONAMENTO DI LANTERNE E GIUNTI
12	SOFTWARE DI SELEZIONE

15 pag. GIUNTI

16	Informazioni generali	
21	SGEA - SGEG - SGES - EGE	Semigiunti elastici
39	SGDR - EGR	Semigiunti a denti

45 pag. LANTERNE

46	Informazioni generali	
51	LMG	Lanterne con flangia rettangolare
63	LMC - LDC	Lanterne per pompe a pistoni, a palette e a vite
71	LMS - LDS	Lanterne silenziate
79	MULTI-COMPONENTS	Lanterne modulari - Multi-components 2 - 3

101 pag. ACCESSORI

102	ANM A	Anelli antivibranti
104	PDM A	Piedi di montaggio
105	MPDR PDMA - MPDR	Barre antivibranti
106	OB	Portelle di ispezione
111	SE10	Serbatoi in alluminio

DIMENSIONAMENTO DI LANTERNE E GIUNTI

GUIDA PER LA CORRETTA SELEZIONE DI LANTERNA E GIUNTO

DATI

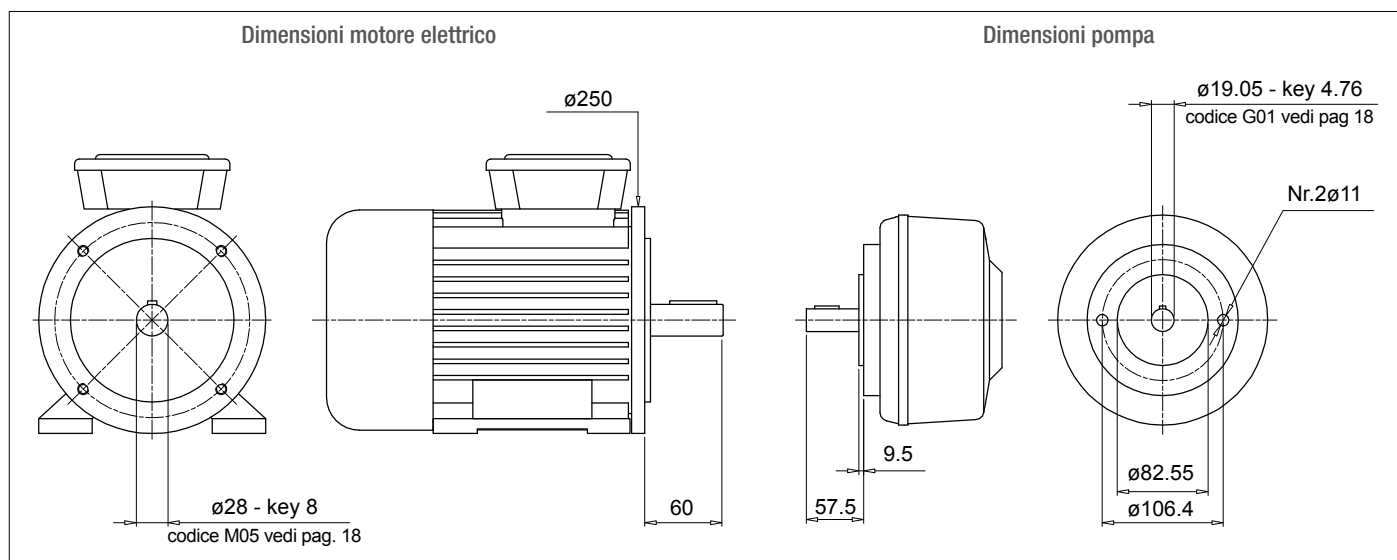
- Potenza / Grandezza motore elettrico
- Marca e Modello pompa oleodinamica

VERIFICARE:

- 1 - Dimensioni albero e flangia motore (vedi scheda tecnica motore elettrico)
- 2 - Verificare dimensioni albero e flangia pompa (vedi scheda tecnica pompa)

Esempio:

- Motore elettrico 2.2 kW - grandezza 100-112
- Pompa Atos codice PFE31 - Albero 1



Calcolo altezza teorica lanterna

- $H = 60 + 18 + 57.5 = 135.5$ mm (18 = inserto elastico - vedi pag. 31)
- Scelta del tipo di lanterna (LMC - LMS):
 - Per lanterna monoblocco LMC/LDC vedi pagine 63 ÷ 69
 - Per lanterna silenziata LMS/LDS vedi pagine 71 ÷ 77
 - Per lanterna Multi-components 2-3 vedi pagine 79 ÷ 99

N.B.

L'altezza della lanterna deve essere \geq dell'altezza teorica calcolata (135.5 mm)

Caso A

Soluzione con lanterna monoblocco serie **LMC/LDC**

Pagine 63 ÷ 69 per motore grandezza 100-112 - LMC250

Lanterna LMC 250 con altezza ≥ 135.5 - LMC250AFSQ

Il codice della lanterna v completato con il codice di foratura pompa (vedi pagine 48-49).
Nel caso dell'esempio:
Centraggio 82.55 - PCD 106.4 - Nr.2 fori M10 - Codice foratura pompa 060

Codice definitivo lanterna **LMC250AFSQ060**

Caso B

Soluzione con lanterna monoblocco serie **LMS/LDS**

Pagine 71 ÷ 77 per motore grandezza 100-112 - LMS250

Lanterna LMS 250 con altezza ≥ 135.5 - LMS250AFSA

Il codice della lanterna v completato con il codice di foratura pompa (vedi pagine 48-49).
Nel caso dell'esempio:
Centraggio 82.55 - PCD 106.4 - Nr.2 fori M10 - Codice foratura pompa 060

Codice definitivo lanterna **LMS250AFSA060**

Scelta del giunto

Semigiunto lato motore (vedi pag. 26)

Per motore grandezza 100/112, semigiunto **SGEA21M05060FG**

Inserto elastico (vedi pag. 31)

Per SGEA21, EGE2 - EGE2RR

(scegliere il materiale dell'inserto in base al tipo di applicazione, liquido utilizzato, temperatura, ciclo macchina, ecc.)

Semigiunto lato pompa

Identificare il codice di foratura - vedi pagine 18-19 per albero 19.05 - ch. 4.76 - codice: **G01**

Lunghezza semigiunto = Lunghezza lanterna - Spessore inserto - Spessore centraggio

$$\text{LMC} = 138 \text{ mm} - 60 - 18 - 9.5 = 50.5 \text{ mm}$$

$$\text{LMS} = 148 \text{ mm} - 60 - 18 - 9.5 = 60.5 \text{ mm}$$

LMC - Scegliere la lunghezza del semigiunto a pagina 26 ≤ 50.5 mm.

LMS - Scegliere la lunghezza del semigiunto a pagina 26 ≤ 60.5 mm.

LMC - Lunghezza disponibile per SGEA21 = 50 mm

LMS - Lunghezza disponibile per SGEA21 = 60 mm

Semigiunto per LMC: **SGEA21G01050FG**

Semigiunto per LMS: **SGEA21G01050FG**

SOFTWARE PER IL CALCOLO AUTOMATICO

disponibile sul sito www.mpfiltri.com

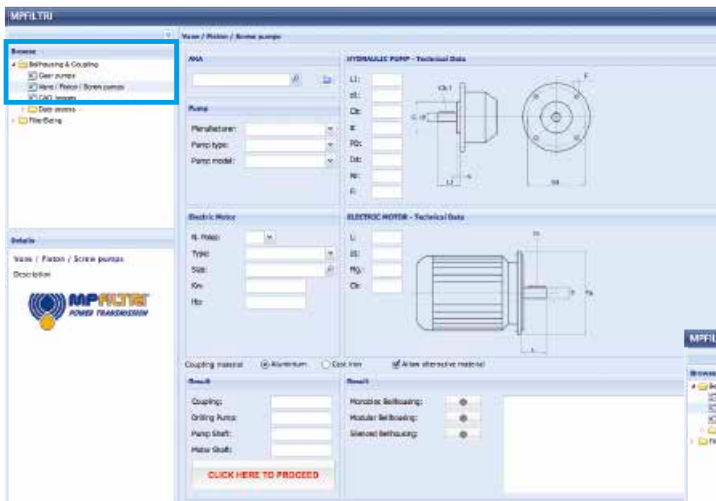
The screenshot shows a software interface for selecting pump and motor components. It is divided into several sections:

- AKA:** A text field containing 'AKMM03Z0066'.
- Pump:**
 - Manufacturer: ATOS
 - Pump type: PFE
 - Pump model: PFE31 Shaft 1
- HYDRAULIC PUMP - Technical Data:**
 - L1: 57.5
 - d1: 19.05
 - Ch: 4.76
 - s: 9.5
 - PD: 82.55
 - Int: 106
 - Nr: 2
 - F: M10
- Electric Motor:**
 - N. Poles: 2P
 - Type: 83-85
 - Size: 100-112
 - Kw: 3-4
 - Hp: 4-5,44
- ELECTRIC MOTOR - Technical Data:**
 - L: 60
 - d1: 28
 - Fig.: 250
 - Ch: 8
- Coupling material:**
 - Aluminium
 - Cast iron
 - Allow alternative material
- Result:**
 - Coupling: M03 - Z0066
 - Drilling Pump: S060
 - Pump Shaft: G01
 - Motor Shaft: M05
 - Monobloc Bellhousing: (Yellow)
 - Modular Bellhousing: (Green)
 - Silenced Bellhousing: (Green)

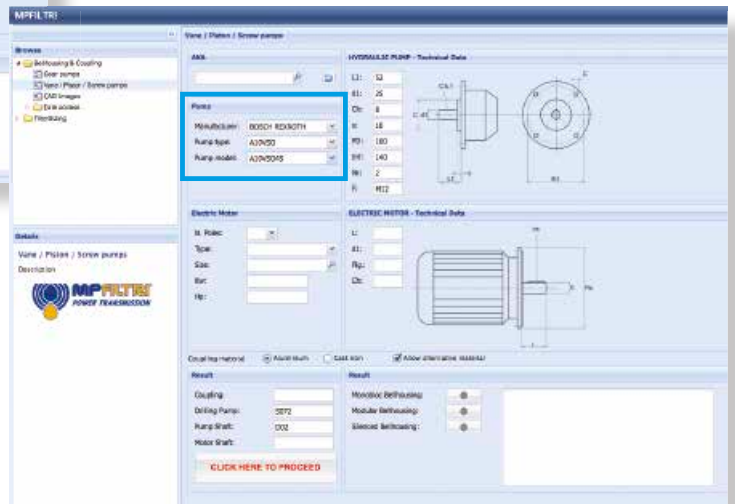
At the bottom, there is a red button labeled "CLICK HERE TO PROCEED".

N.B. In caso di utilizzo di pompe multiple montate in orizzontale, è consigliabile utilizzare un supporto opportunamente dimensionato e posizionato in base alle dimensioni e al peso delle pompe.

Step 1 Selezionare "ACCOPIAMENTO MOTORE-POMPA"



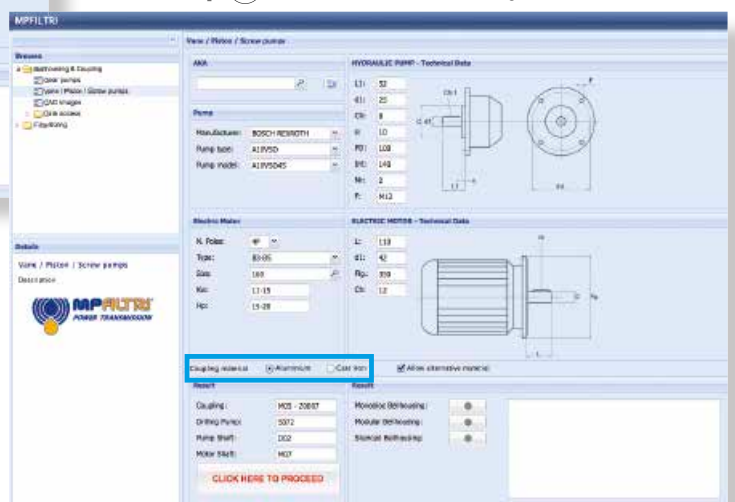
Step 2 Selezionare Costruttore: selezionare "Famiglia pompa" e "Modello pompa"



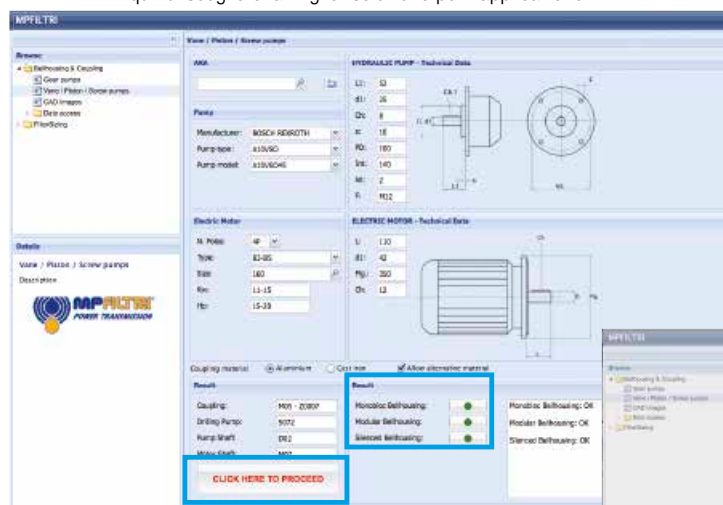
Step 3 Selezionare il numero di poli del "Motore Elettrico": selezionare "Tipo motore elettrico" e "Grandezza motore elettrico"



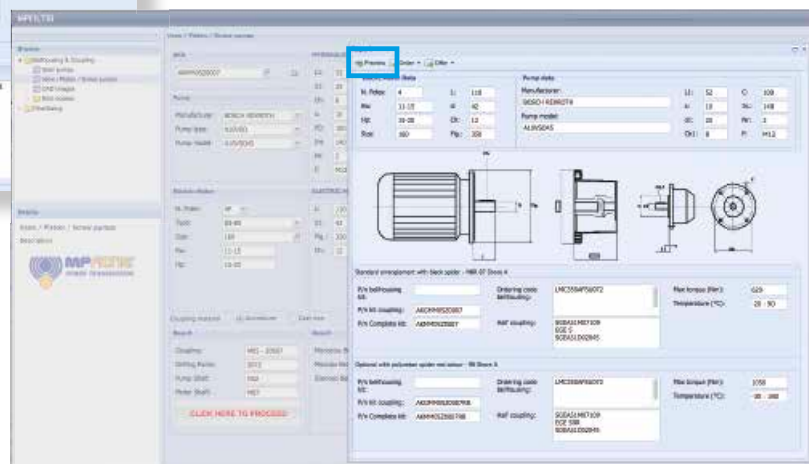
Step 4 Selezionare materiale del giunto



Step 5 Cliccare su **"CALCOLA ACCOPPIAMENTO"**, quindi scegliere la miglior soluzione per l'applicazione.

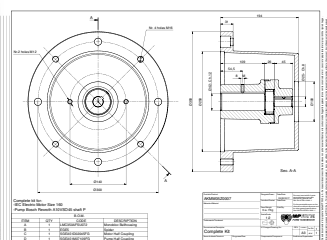
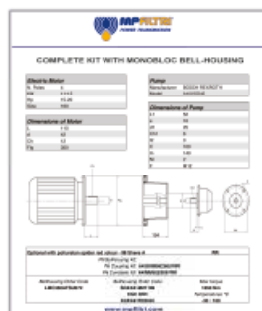


Step 6 Clicca su **"ANTEPRIMA"** per scaricare il report.



Step 7  Download PD

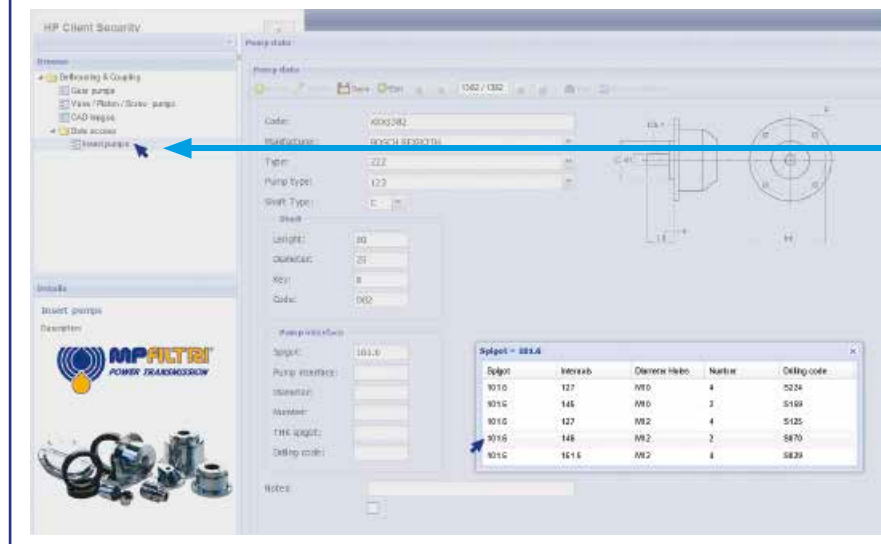
Scheda tecnica e disegno DXF relativi alla selezione.



Non riesci a trovare la pompa nel sistema?

NEW FEATURE!!

Inserisci le dimensioni della pompa selezionando **"Inserimento pompe"** e segui le istruzioni per ottenere i codici dei componenti.



La gamma di accessori comprende:

ANELLI AMMORTIZZANTI, idonei per il montaggio verticale del gruppo motopompa e pompa immersa nel serbatoio.

PIEDI DI MONTAGGIO, che permettono di sostenere il gruppo motopompa nel caso in cui il motore sia sprovvisto di piedi.

BARRE AMMORTIZZANTI, da montare sotto i motori elettrici o sotto i piedi di montaggio.

PORTELLE DI ISPEZIONE, da montare sul lato del serbatoio consentono di effettuare facilmente la pulizia del serbatoio.

SERBATOI IN ALLUMINIO con capacità di 10 litri, permettono di assemblare una centralina compatta.



ANM A	Anelli ammortizzanti	pag. 102
PDM A	Piedi di montaggio	104
MPDR PDMA - MPDR	Barre ammortizzanti	105
OB	Portelle di ispezione	106
SE10	Serbatoio in alluminio	111

Caratteristiche tecniche

Montati tra la flangia motore della lanterna e il coperchio del serbatoio dell'olio, contribuiscono ad abbassare la trasmissione delle vibrazioni ed il livello di rumorosità dell'impianto.

Grazie al particolare profilo, che simula una guarnizione O-RING garantiscono una perfetta tenuta idraulica; sono disponibili per motori elettrici IEC da grandezza 80 a grandezza 315.

Compatibilità con i fluidi

- Oli minerali tipo HH-LL-HM-HR-HV-HC, secondo ISO 6743/4
- Emulsioni acquose tipo HFAE-HFAS, secondo ISO 6743/4
- Acqua glicole tipo HFC, secondo ISO 6743/4: richiedere esecuzione anodizzata

Materiali

Anello interno: lega di alluminio per pressofusione
Corpo esterno: NBR 75 Shore A

Temperatura

da -30 °C a +80 °C

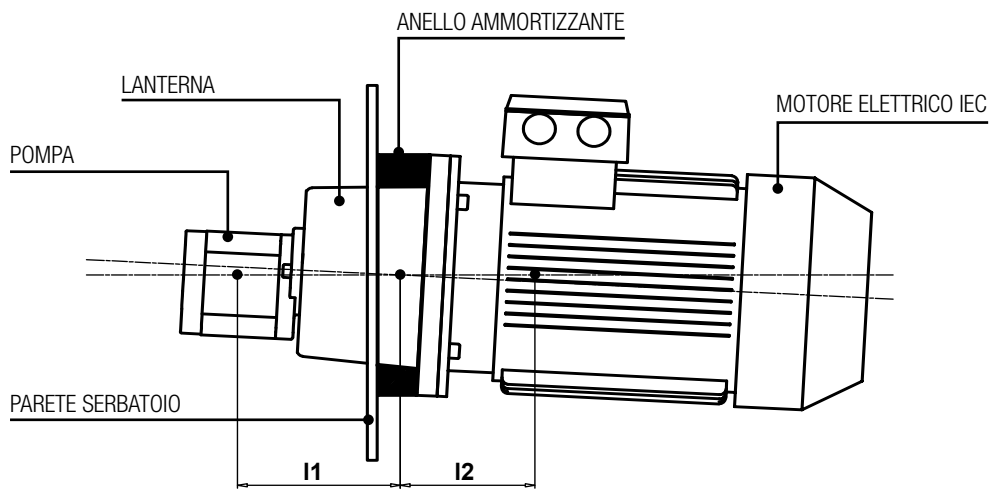
Applicazioni Speciali

Tutte le applicazioni che non rientrano nei normali canoni previsti da questo catalogo devono essere valutate ed approvate dall'Ufficio Tecnico Commerciale MP Filtri

Esempio di applicazione

Applicare le formule riportate sotto il disegno al fine di verificare i carichi ai quali gli anelli vengono sottoposti.

Valori superiori a quelli riportati in tabella potrebbero danneggiare il prodotto e non garantire l'idoneità dell'applicazione!



$$F_{perm} \geq F_p + F_m$$

$$M_b perm \geq F_m \times l_1 - F_p \times l_2$$

Carichi radiali ammissibili e momento flettore per anelli ammortizzanti

Codice	F perm [N]	Mb perm [N·m]
ANM A 200	370	30
ANM A 250	720	65
ANM A 300	1450	175
ANM A 350	3600	740
ANM A 400	4800	1100
ANM A 450	6600	1600
ANM A 550	13000	4400
ANM A 660	24000	9000

Legenda

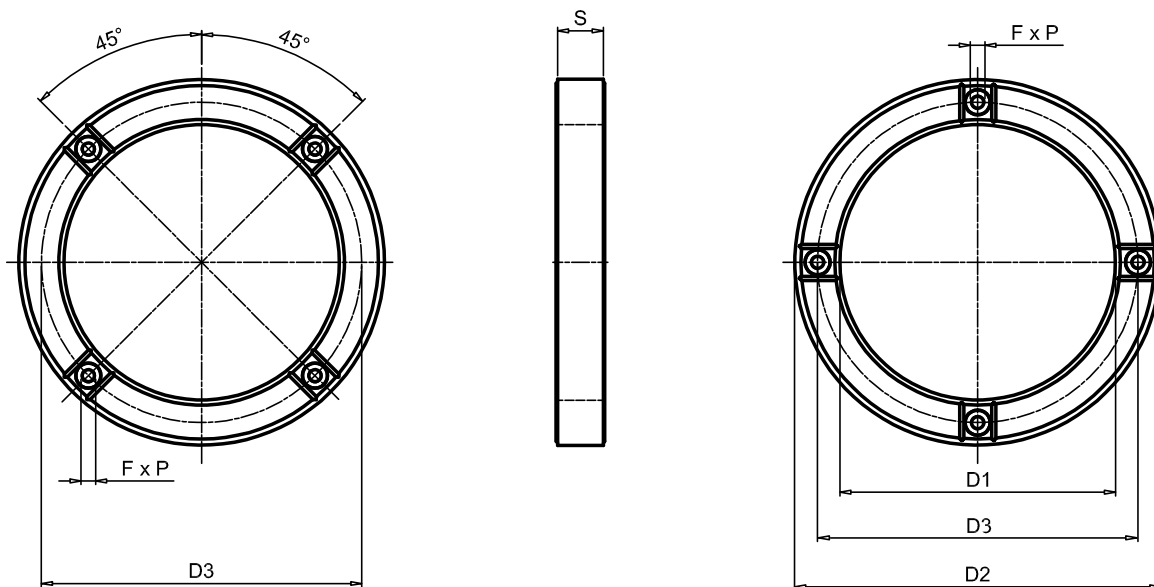
F perm = carico ammissibile (N)

Fp = carico peso pompa (N)

Fm = carico peso motore (N)

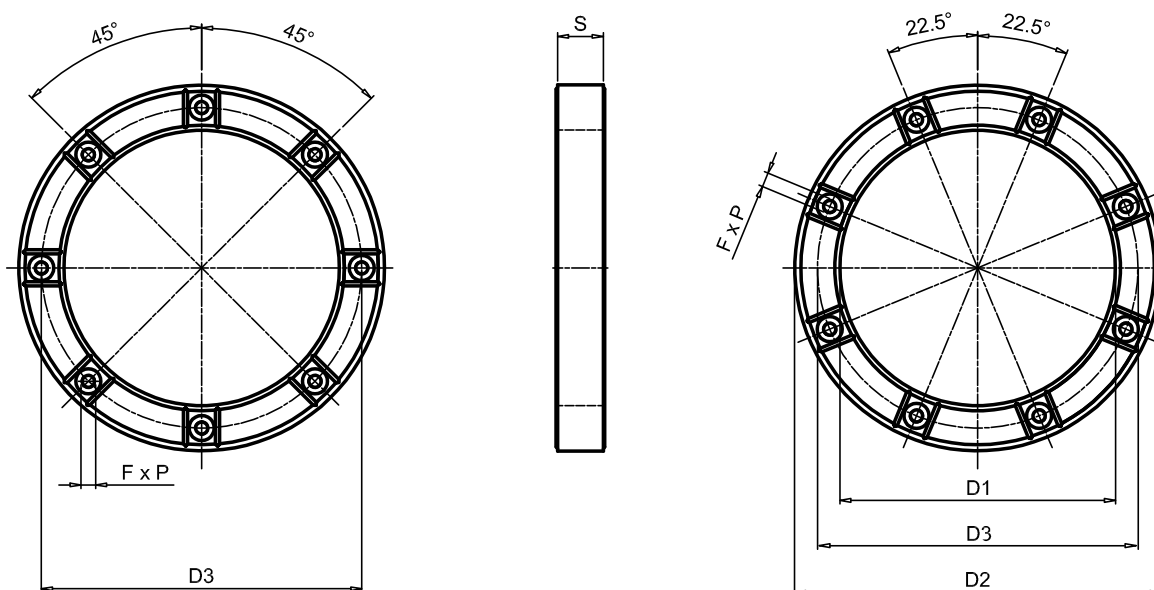
Mb perm = momento massimo (N·m)

ANM A 200 ÷ 400



Codice	Motore Elettrico IEC	Dimensioni [mm]					Nr. F	Coppia di serraggio viti [N·m]	Peso [kg]
		D1	D2	D3	S	F x P			
ANM A 200	80, 90S / 90L	144	200	165	40	M10x16	4+4	23	1.70
ANM A 250	100L / 112M	191	250	215	45	M12x16		40	2.53
ANM A 300	132S / 132M	238	300	265	50	M12x16		40	2.15
ANM A 350	160L/160M, 180L/180M	260	350	300	58	M16x20		100	3.95
ANM A 400	200L	301	400	350	50	M16x25		100	4.60

ANM A 450 ÷ 660



Codice	Motore Elettrico IEC	Dimensioni [mm]					Nr. F	Coppia di serraggio viti [N·m]	Peso [kg]
		D1	D2	D3	S	F x P			
ANM A 450	225S / 225M	352	450	400	60	M16x25	8+8	100	6.20
ANM A 550	250M, 280M / 280S	452	550	500	60	M16x25		210	7.76
ANM A 660	315M / 315S	552	660	600	67	M20x25		410	11.25

Caratteristiche tecniche

I piedi di montaggio sono dimensionati per supportare motori elettrici unificati UNEL - MEC forma B5, dove non sono previsti piedini di appoggio.

Sono disponibili per una gamma di motori elettrici IEC da grandezza 71 a grandezza 180.

Compatibilità con i fluidi

- Oli minerali tipo HH-LL-HM-HR-HV-HC, secondo ISO 6743/4
- Emulsioni acquose tipo HFAE-HFAS, secondo ISO 6743/4
- Acqua glicole tipo HFC, secondo ISO 6743/4: richiedere esecuzione anodizzata

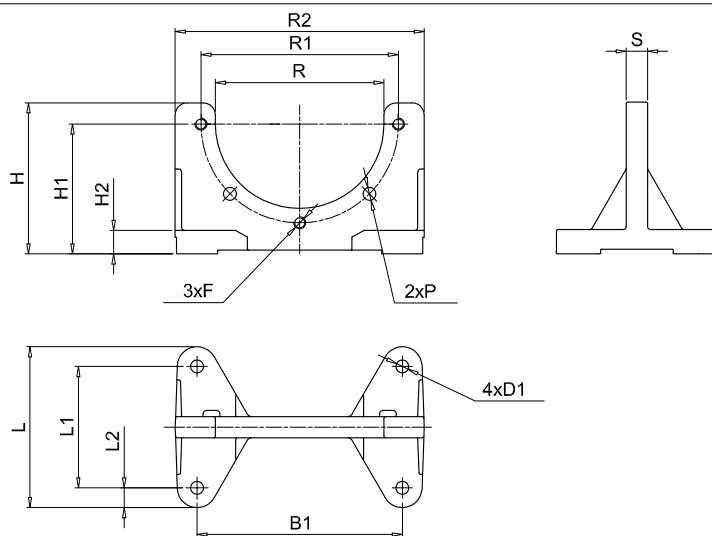
Materiale

Piede di montaggio: lega d'alluminio in pressofusione

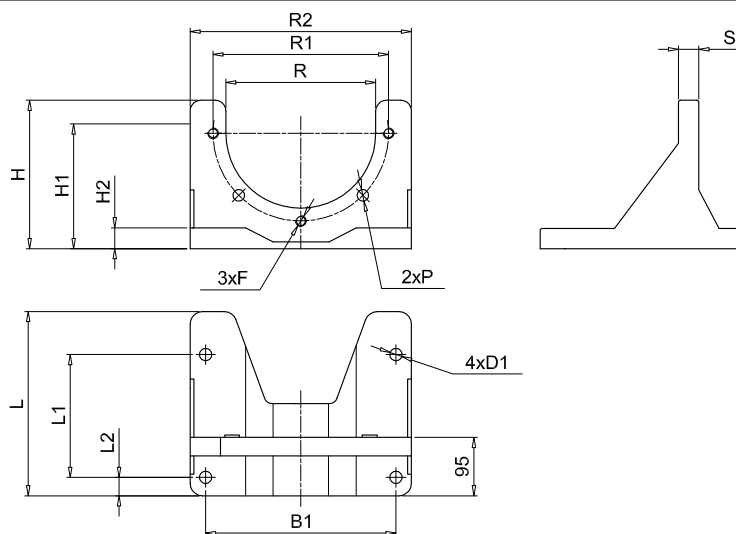
Temperatura

da -30 °C a +80 °C

Dimensioni



Piede di montaggio	Dimensioni [mm]															
	B	B1	R2	L	L1	L2	H	H1	H2	R	R1	S	P	D1	F	Peso [kg]
PDM A 160	160	135	180	106	80	13	100	86	16	111	130	14	8.5	8.5	M8	0.45
PDM A 200	200	175	207	128	98	21	128	115	14	146	165	14	11.0	11.5	M10	0.60
PDM A 250	250	220	262	172	130	21	157	145	18	191	215	16	13.0	13.5	M12	1.20
PDM A 300	300	270	320	210	160	25	188	170	18	235	265	20	13.0	13.5	M12	1.80



Piede di montaggio	Dimensioni [mm]															
	B	B1	R2	L	L1	L2	H	H1	H2	R	R1	S	P	D1	F	Peso [kg]
PDM A 350	350	310	360	300	200	30	220	200	30	261	300	30	18	13	M16	4.80

Caratteristiche tecniche

Le barre ammortizzanti sono elementi che vengono utilizzati per ridurre le vibrazioni generate dal gruppo motopompa.

Le barre ammortizzanti sono disponibili per motori elettrici IEC da grandezza 71 a grandezza 315

Compatibilità con i fluidi

- Oli minerali tipo HH-LL-HM-HR-HV-HC, secondo ISO 6743/4
- Emulsioni acquose tipo HFAE-HFAS, secondo ISO 6743/4
- Acqua glicole tipo HFC, secondo ISO 6743/4: richiedere esecuzione anodizzata

Materiale

Piastre: acciaio, verniciatura colore nero.
Elemento ammortizzante: NBR 60 Shore A

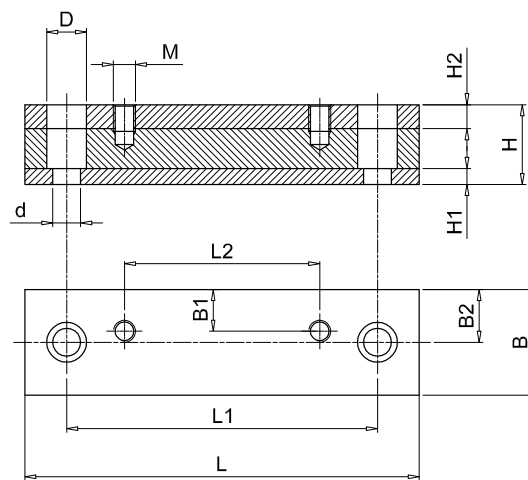
Temperatura

da -20 °C a +80 °C

Applicazioni Speciali

Tutte le applicazioni che non rientrano nei normali canoni previsti da questo catalogo devono essere valutate ed approvate dall'Ufficio Tecnico Commerciale MP Filtri

Dimensioni



Barre ammortizzanti per piedini PDMA.

Per piede di montaggio vedi pag. 102

Codice	Dimensioni [mm]												Peso [kg]
	L	L1	L2	B	B1	B2	H	H1	H2	D	d	M	
MPDR PDMA160	196	156	80	50	21	25	40	8	12	20	14	M8	1.5
MPDR PDMA200	196	156	98	50	21	25	40	8	12	20	14	M10	1.5
MPDR PDMA250	240	205	130	50	24	25	40	8	12	20	14	M12	2.0
MPDR PDMA300	280	245	160	50	20	25	45	8	12	20	14	M12	2.5
MPDR PDMA350	446	400	200	70	35	35	60	15	15	26	14	M12	8.0

Barre ammortizzanti per motori elettrici UNEL-MEC

Codice	Dimensioni [mm]												Peso [kg]
	L	L1	L2	B	B1	B2	H	H1	H2	D	d	M	
MPDR 71	196	156	90	50	21	25	40	8	12	20	14	M6	1.5
MPDR 80	176	146	100	50	22	25	40	8	12	20	14	M8	1.7
MPDR 90S	196	156	100	50	24.5	25	40	8	12	20	14	M8	1.7
MPDR 90L	240	205	125	50	24	25	40	8	12	20	14	M8	2.0
MPDR 100L	240	205	140	50	22	25	40	8	12	20	14	M10	2.0
MPDR 132S	280	245	140	50	20	25	45	8	12	20	14	M10	2.5
MPDR 132M	280	245	178	50	20	25	45	8	12	20	14	M10	2.5
MPDR 160M	340	300	210	70	28	35	60	15	15	26	18	M12	6.0
MPDR 160L	416	370	254	70	28	35	60	15	15	26	18	M12	7.5
MPDR 180M	416	370	241	70	35	35	60	15	15	26	18	M12	7.5
MPDR 180L	446	400	279	70	35	35	60	15	15	26	18	M12	8.0
MPDR 200L	492	430	305	70	35	35	60	15	15	33	22	M16	8.9
MPDR 225S	492	430	286	70	35	35	60	15	15	33	22	M16	8.9
MPDR 225M	492	445	311	70	35	35	60	15	15	33	22	M16	8.9
MPDR 250M	492	445	349	100	50	50	60	15	15	33	22	M20	12.5
MPDR 280S	614	570	368	100	50	50	60	15	15	33	22	M20	15.1
MPDR 280M	614	570	419	100	50	50	60	15	15	33	22	M20	15.1
MPDR 315S	614	570	406	120	60	60	60	15	15	33	22	M24	26.5
MPDR 315M	614	570	457	120	60	60	60	15	15	33	22	M24	26.5
MPDR 315L	704	660	508	120	60	60	60	15	15	33	22	M24	29.2

Caratteristiche tecniche

Realizzate in lega di alluminio (pressofusione), ad elevata resistenza meccanica, sono conformi alla normativa DIN 24339. Consentono un facile accesso all'interno del serbatoio dell'olio per consentire l'ispezione e la pulizia dello stesso. A richiesta e per quantitativi minimi, da concordare con l'Ufficio Commerciale MP Filtri è possibile fornire le portelle con:

- logo personalizzato
- predisposizione per applicazione livello visivo
- predisposizione per applicazione livello visivo e elettrico
- tappo per prelievo olio.

Compatibilità con i fluidi

- Oli minerali tipo HH-LL-HM-HR-HV-HC, secondo ISO 6743/4
- Emulsioni acquose tipo HFAE-HFAS, secondo ISO 6743/4
- Acqua glicole tipo HFC, secondo ISO 6743/4: richiedere esecuzione anodizzata

Materiali

Leghe d'alluminio in pressofusione / ghisa
Guarnizione: NBR 70 Shore A

Temperatura

da -30 °C a +80 °C

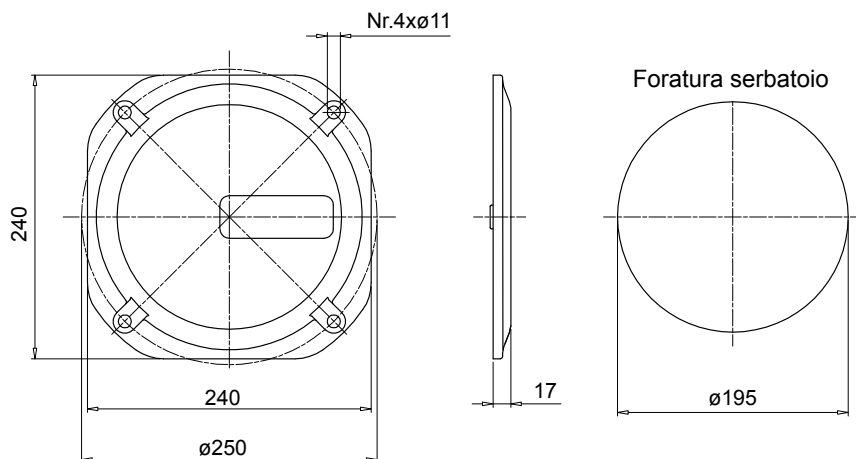
Applicazioni Speciali

Tutte le applicazioni che non rientrano nei normali canoni previsti da questo catalogo devono essere valutate ed approvate dall'Ufficio Tecnico Commerciale MP Filtri

Dimensioni

Portelle di ispezione conformi alla normativa DIN 24339

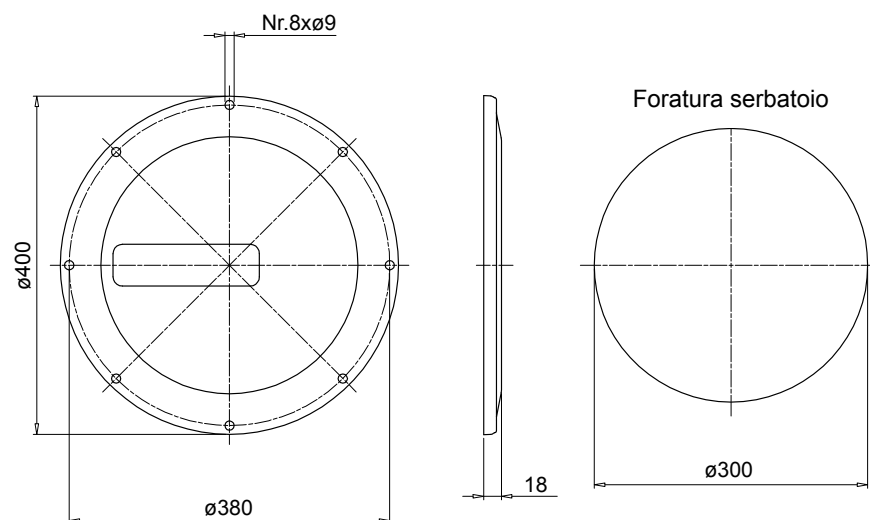
OB275



Codice	Descrizione	Guarnizione	Peso [kg]
OB275P01GN	Portella con Logo MP	NBR	2.06
OB275P02GN	Portella neutra	NBR	2.06
OB275P01GV	Portella con Logo MP	FPM	2.06
OB275P02GV	Portella neutra	FPM	2.06

Codice	Descrizione	Peso [kg]
OB275P01	Portella con Logo MP	1.76
OB275P02	Portella neutra	1.76
GU0275NBR	Guarnizione	1.76
GU0275VTN	Guarnizione	1.76

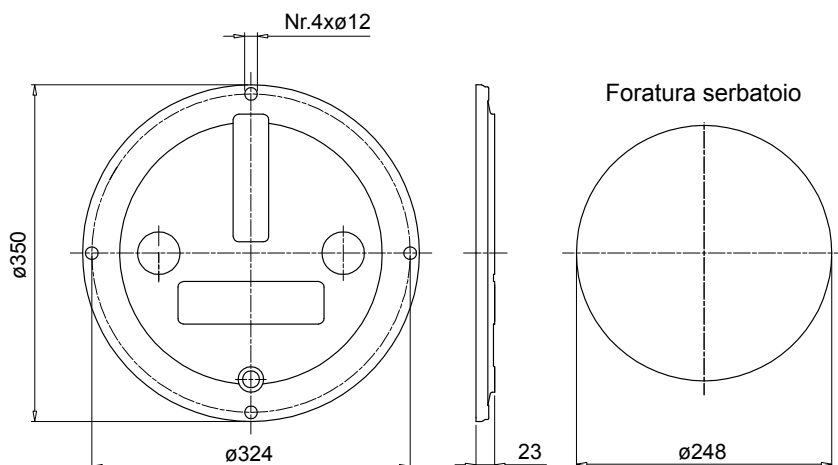
OB400



Codice	Descrizione	Guarnizione	Peso [kg]
OB400P01GN	Portella con Logo MP	NBR	3.20
OB400P02GN	Portella neutra	NBR	3.20
OB400P01GV	Portella con Logo MP	FPM	3.20
OB400P02GV	Portella neutra	FPM	3.20

Codice	Descrizione	Peso [kg]
OB400P01	Portella con Logo MP	2.90
OB400P02	Portella neutra	2.90
GU0400DINNBR	Guarnizione	2.90
GU0400DINVTN	Guarnizione	2.90

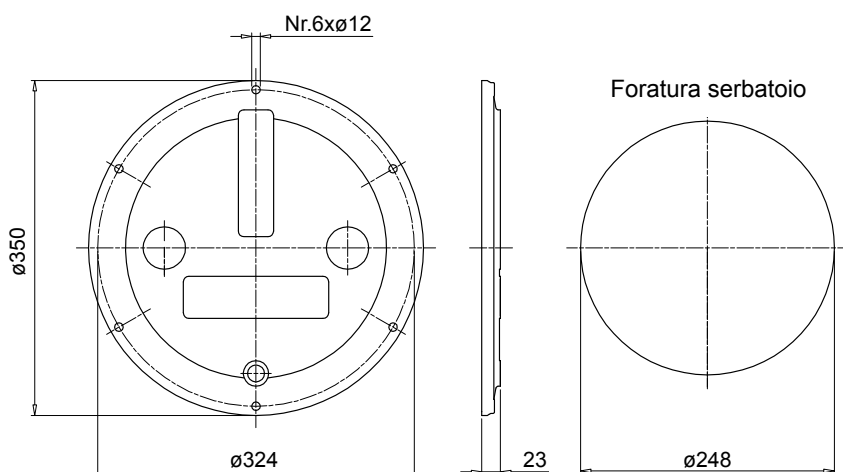
OB350



Codice	Descrizione	Guarnizione	Peso [kg]
OB350P01GN	Portella con Logo MP	NBR	2.10
OB350P02GN	Portella neutra	NBR	2.10
OB350P01GV	Portella con Logo MP	FPM	2.10
OB350P02GV	Portella neutra	FPM	2.10

Codice	Descrizione	Peso [kg]
OB350DIN000	Portella	1.80
GU0350DINNBR	Guarnizione	1.80
GU0350DINVTN	Guarnizione	1.80

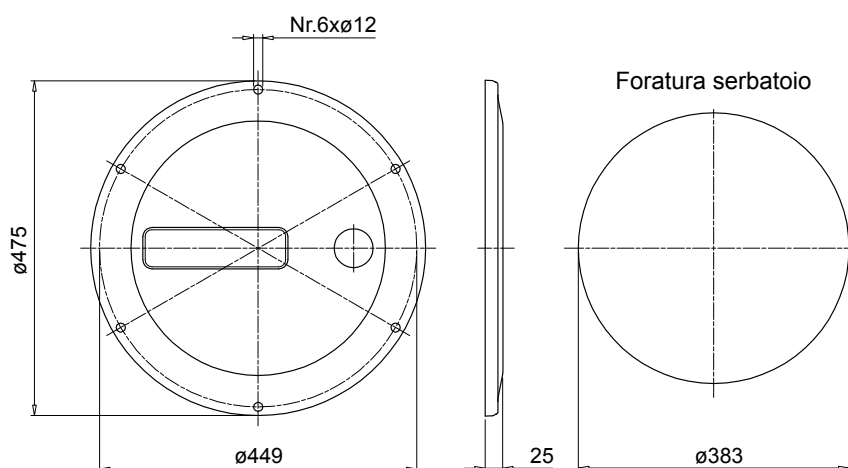
OB356



Codice	Descrizione	Guarnizione	Peso [kg]
OB356P01GN	Portella con Logo MP	NBR	2.10
OB356P02GN	Portella neutra	NBR	2.10
OB356P01GV	Portella con Logo MP	FPM	2.10
OB356P02GV	Portella neutra	FPM	2.10

Codice	Descrizione	Peso [kg]
OB356DIN000	Portella	1.80
GU0350DINNBR	Guarnizione	1.80
GU0350DINVTN	Guarnizione	1.80

OB475



Codice	Descrizione	Guarnizione	Peso [kg]
OB475P01GN	Portella con Logo MP	NBR	3.70
OB475P02GN	Portella neutra	NBR	3.70
OB475P01GV	Portella con Logo MP	FPM	3.70
OB475P02GV	Portella neutra	FPM	3.70

Codice	Descrizione	Peso [kg]
OB475P01	Portella con Logo MP	3.40
OB475P02	Portella neutra	3.40
GU0475DINNBR	Guarnizione	3.40
GU0475DINVTN	Guarnizione	3.40

Indicatore di livello visivo serie **LVA**

Caratteristiche tecniche

Materiali

Vetrino in poliammide amorfa trasparente
 Protezione in Nylon
 Guarnizioni: Serie A-NBR - Serie V-FPM

Pressione d'esercizio

Max 1 bar a +80°C

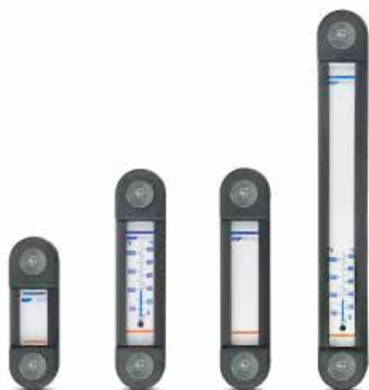
Temperatura d'esercizio

Da -25 °C a +80 °C

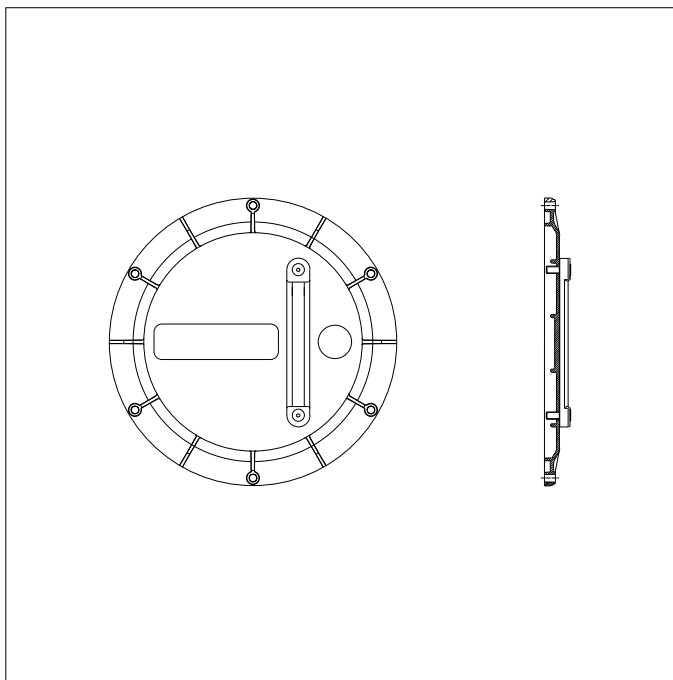
Coppia di serraggio

10 Nm max.

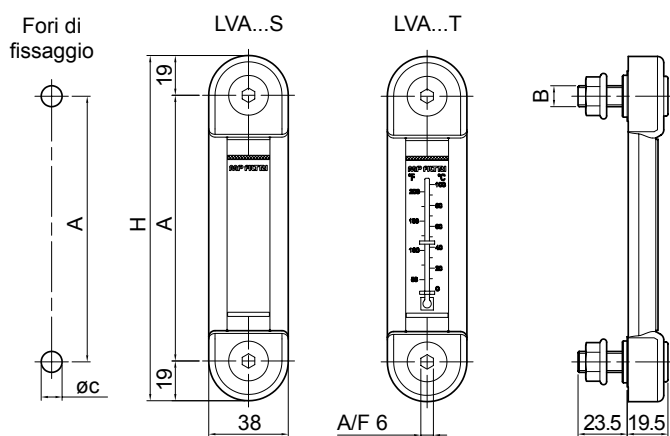
Oli minerali
 Oli sintetici
 Emulsioni acquose
 Esteri fosforici



Installazione



Dimensioni



Grandezza	A [mm]	H [mm]
LVA 10	76	114
LVA 20	127	165
LVA 30	254	292

Tipo	B [mm]	C [mm]
LVA...M10	M10	10.5
LVA...M12	M12	12.5
LVA...U38	3/8" UNC	10.0
LVA...U12	1/2" UNC	13.5

Imballi

Tipo	Nr. di pezzi per confezione
LVA	10

Predisposizione per il fissaggio del livello visivo a richiesta

Codice indicatore di livello	OB275**	OB350**	OB356**	OB400**	OB475**
LVA 10**	•	•	•	•	•
LVA 20**		•	•	•	•
LVA 30**				•	•

Indicatore di livello elettrico serie **LEG**

Caratteristiche tecniche

Gli indicatori elettrici della serie LEG sono disponibili con fissaggio a flangia a 3 fori e con interruttore reed contatti NC-NA.

Normalmente concepiti per il montaggio sulle pareti verticali dei serbatoi dell'olio, possono essere montati anche sulle portelle della serie OB475 quali segnalatori di livello min e max dell'olio all'interno del serbatoio.

Avvertenze

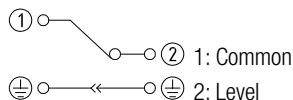
Per un corretto funzionamento il galleggiante deve essere in posizione verticale e trovarsi ad una distanza minima di 35 mm da pareti ferrose.

Per invertire il contatto da NC a NA è sufficiente capovolgere il galleggiante.

Le caratteristiche elettriche indicate sono riferite a carichi resistivi; per carichi capacitivi, induttivi e lampade ad incandescenza, impiegare circuiti di protezione.

Simbolo elettrico:

LEG 1 Galleggiante



Nota: per invertire lo stato del contatto, da NA ad NC e viceversa, è sufficiente capovolgere il galleggiante.

Installazione

Disposizione fori per fissaggio livello LEG

nr. 3 fori M4

120°

ø35

ø42

N.B. Orientare i fori a seconda del posizionamento del livello

Nota: predisposizione per il fissaggio dell'indicatore di livello elettrico a richiesta.

Opzionale

Dimensioni

CONNETTORE DIN 43650

Materiali

- Flangia: alluminio
- Asta: ottone
- Galleggiante: nylon espanso
- Guarnizioni: A=NBR - V=FPM

Temperatura

Da -15 °C a +80 °C

Per temperature fuori da questo intervallo, consultare l'Ufficio Tecnico Commerciale MP Filtri

Grandezza	H 1 [mm]	Peso [kg]
LEG 102	103	0.19
LEG 200	200	0.22

Foratura sul serbatoio

M4 - #8 UNC

Nr. 3 fori

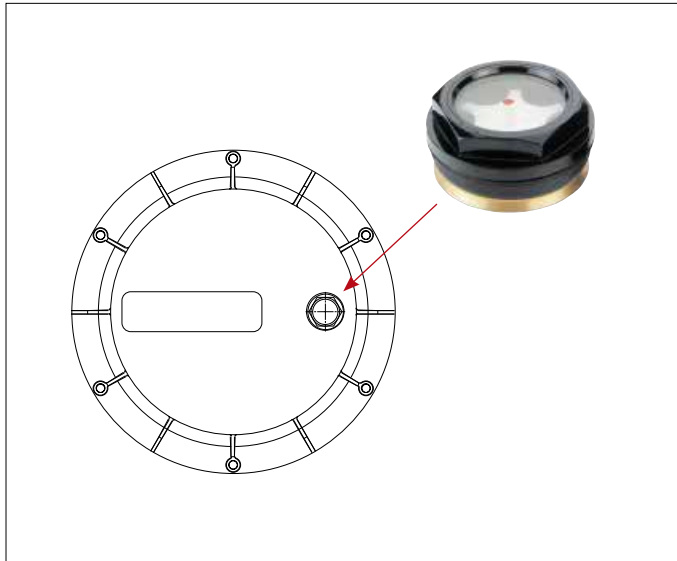
60°

ø35

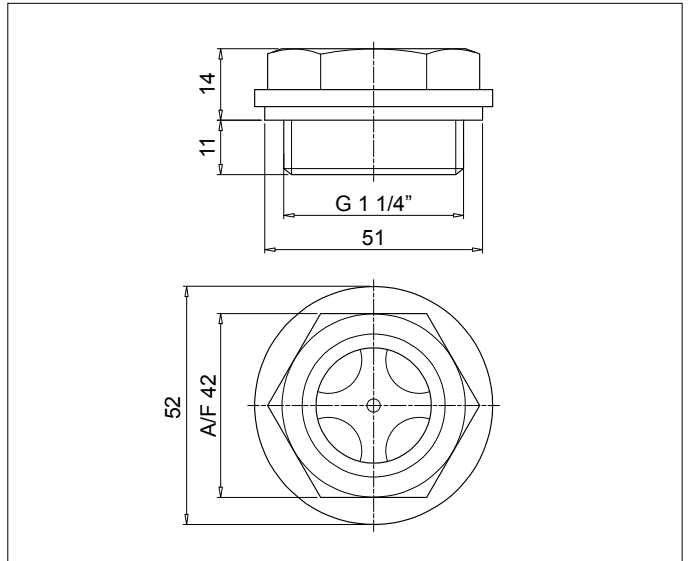
ø42

Indicatore di livello visivo codice **LCPG42N...S**

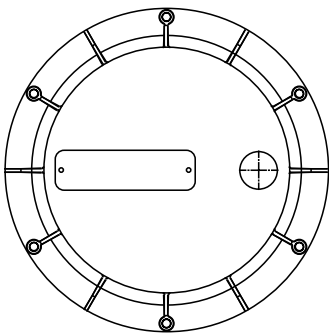
Installazione



Dimensioni



Personalizzazione cliente



Targhetta personalizzata con logo cliente
Codice di ordinazione: **OB475LOGOP05**

Le targhetta da applicare sulla nuova portella sono identiche a quelle applicate sulla vecchia.
Vengono fissate alla portella con l'ausilio di rivetti.

Per i codici di ordinazione, i quantitativi minimi da ordinare, le posizioni di foratura e quant'altro, non riportato in questo catalogo, contattare l'Ufficio Tecnico Commerciale MP Filtri.

Caratteristiche tecniche

Costruito in lega di alluminio pressofusa con caratteristiche di robustezza ed un ottimo design, è ideale per la realizzazione di mini centraline.

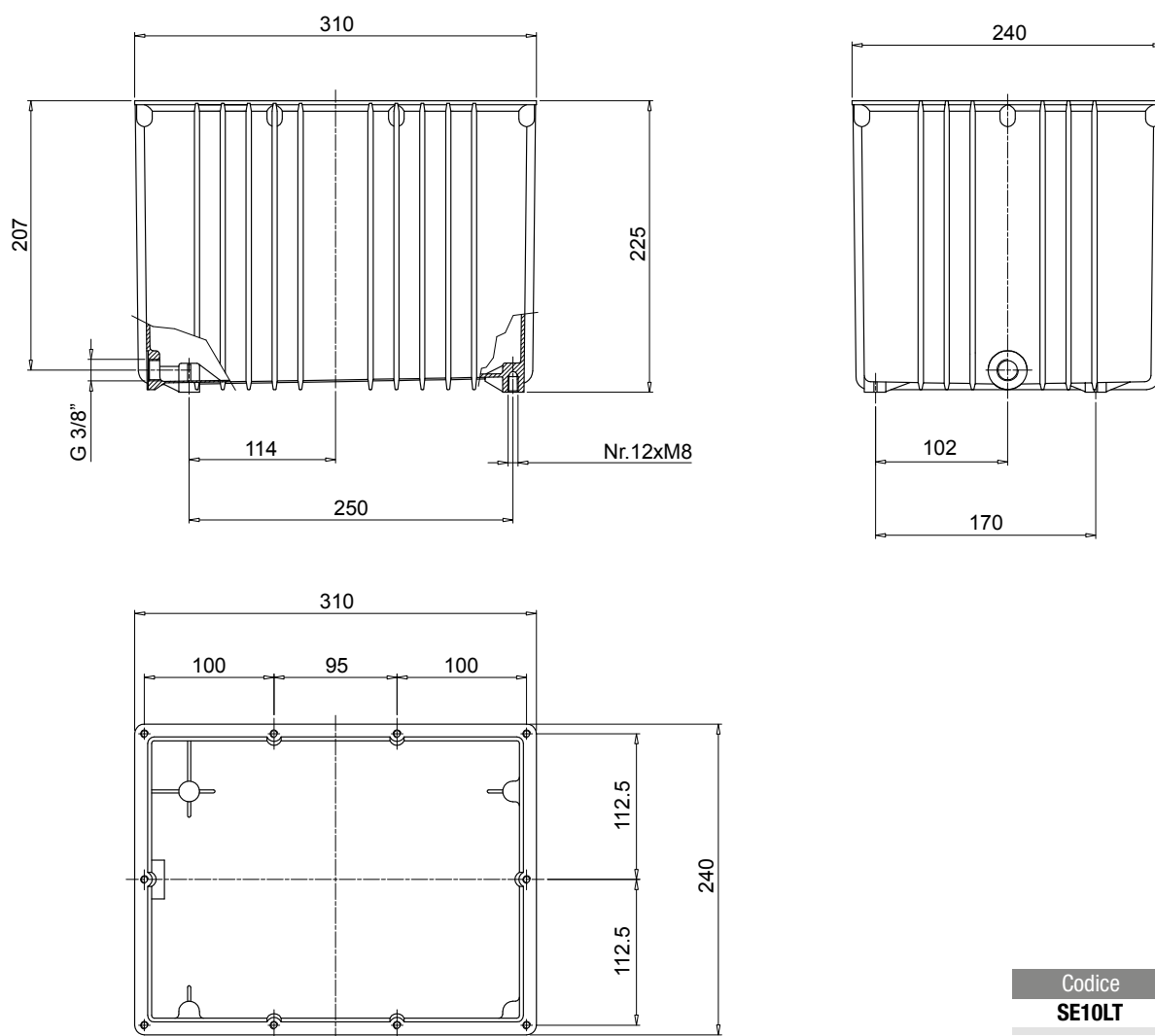
Un'ampia alettatura favorisce lo smaltimento del calore.

Il serbatoio è predisposto con le seguenti lavorazioni:

- fori filettati M6 per il fissaggio del coperchio
- piedini con foro filettato M8 per l'ancoraggio
- foro di scarico filettato G 3/8"

La guarnizione del coperchio, realizzata in carta speciale, deve essere ordinata separatamente con il codice "GUS 10.0".

Dimensioni



Codice	Peso [kg]
SE10LT	4.0



WORLDWIDE NETWORK

HEADQUARTERS

MP Filtri S.p.A.
Pessano con Bornago
Milano - Italy
+39 02 957031
sales@mpfiltri.it

BRANCH OFFICES

ITALFILTRI LLC
Moscow - Russia
+7 (495) 220 94 60
mpfiltrirussia@yahoo.com

MP Filtri Canada Inc.
Concord, Ontario - Canada
+1 905 303 1369
sales@mpfiltricanada.com

MP Filtri France SAS
Villeneuve la Garenne
France
+33 (0)1 40 86 47 00
sales@mpfiltrifrance.com

MP Filtri Germany GmbH
St. Ingbert - Germany
+49 (0) 6894 95652-0
sales@mpfiltri.de

MP Filtri India Pvt. Ltd.
Bangalore - India
+91 80 4147 7444 / +91 80 4146 1444
sales@mpfiltri.co.in

MP Filtri (Shanghai) Co., Ltd.
Shanghai - Minhang District - China
+86 21 58919916 116
sales@mpfiltrishanghai.com

MP Filtri U.K. Ltd.
Bourton on the Water
Gloucestershire - United Kingdom
+44 (0) 1451 822 522
sales@mpfiltri.co.uk

MP Filtri U.S.A. Inc.
Quakertown, PA - U.S.A.
+1 215 529 1300
sales@mpfiltriusa.com

PASSION TO PERFORM



mpfiltri.com