

Serie EM1

Esclusori per manometri



Caratteristiche tecniche

Accessori

Esclusori per manometri

Gli esclusori per manometri sono progettati per proteggere i manometri da picchi di pressione quando non è richiesta la lettura della pressione; dopo ogni lettura il selettore in posizione di chiusura serve a depressurizzare il manometro tramite il raccordo a T collegato al serbatoio.

Istruzioni operative:

- Pulsante non premuto: manometro isolato
- Pulsante premuto: manometro in lettura
- Pulsante premuto e ruotato (a sinistra o a destra): il pulsante rimane in posizione e il manometro misura la pressione in continuo
- Per isolare il manometro dalla lettura della pressione, ruotare il pulsante fino a quando non ritorna nella posizione non premuto

Materiali A-B

- Corpo: Ghisa
- Perno: Acciaio
- Guarnizione: NBR, FPM
- Manopola/copertura: Poliammide
- Anello di arresto: Acciaio
- Molla: Acciaio
- Targhetta: Alluminio
- Dado filettato: Acciaio galvanizzato

Materiali C

- Corpo: Ghisa
- Perno: Acciaio
- Guarnizione: NBR, FPM
- Manopola/copertura: Poliammide
- Anello di fermo: Acciaio
- Molla: Acciaio
- Targhetta: Alluminio
- Dado filettato: Acciaio galvanizzato
- Tappo: Acciaio anodizzato

Pressione di esercizio

400 bar

Temperatura di esercizio

Da -25°C a + 100°C

Peso

EM1 versione A 0.41 kg

EM1 versione B 0.44 kg

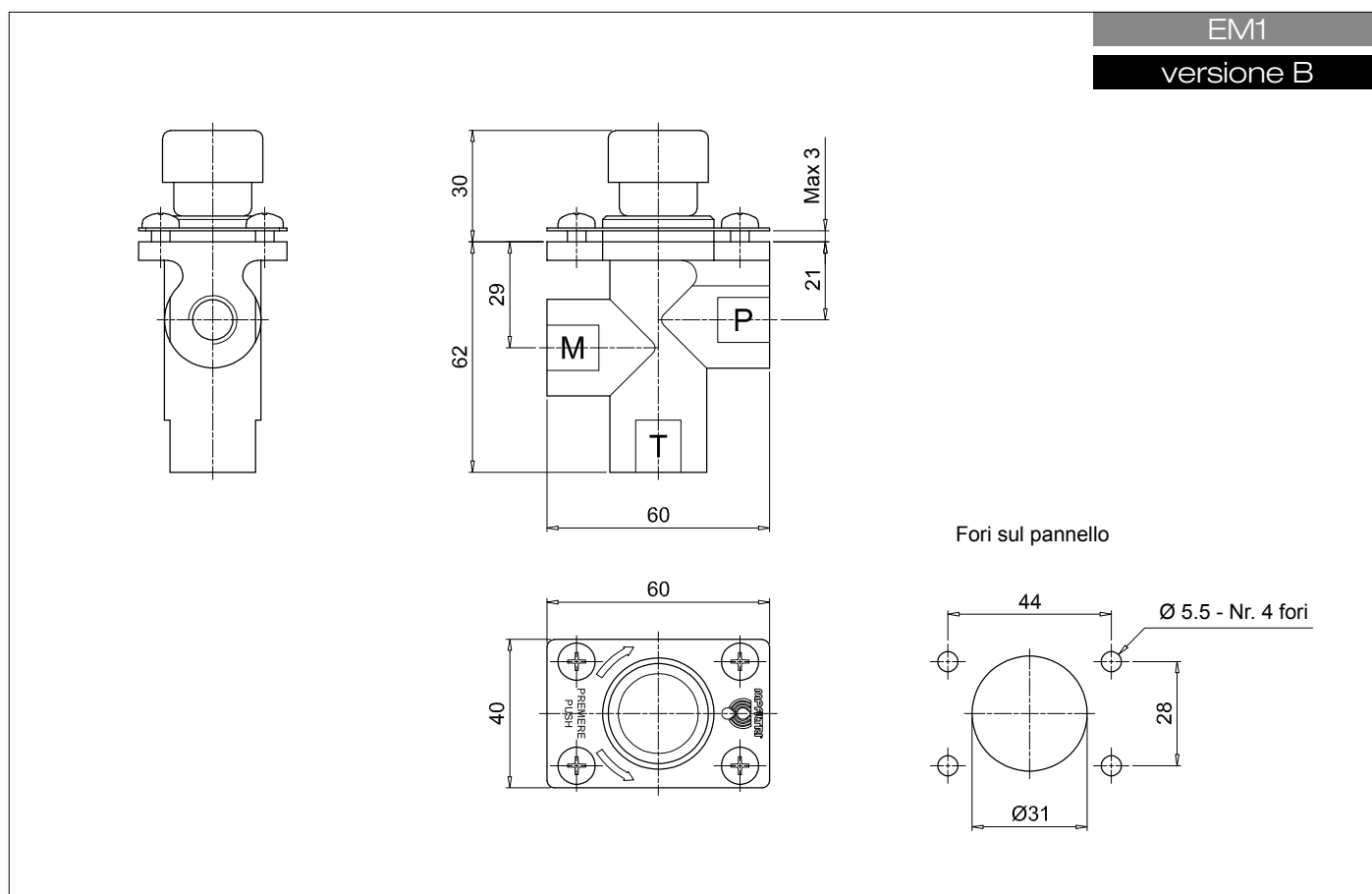
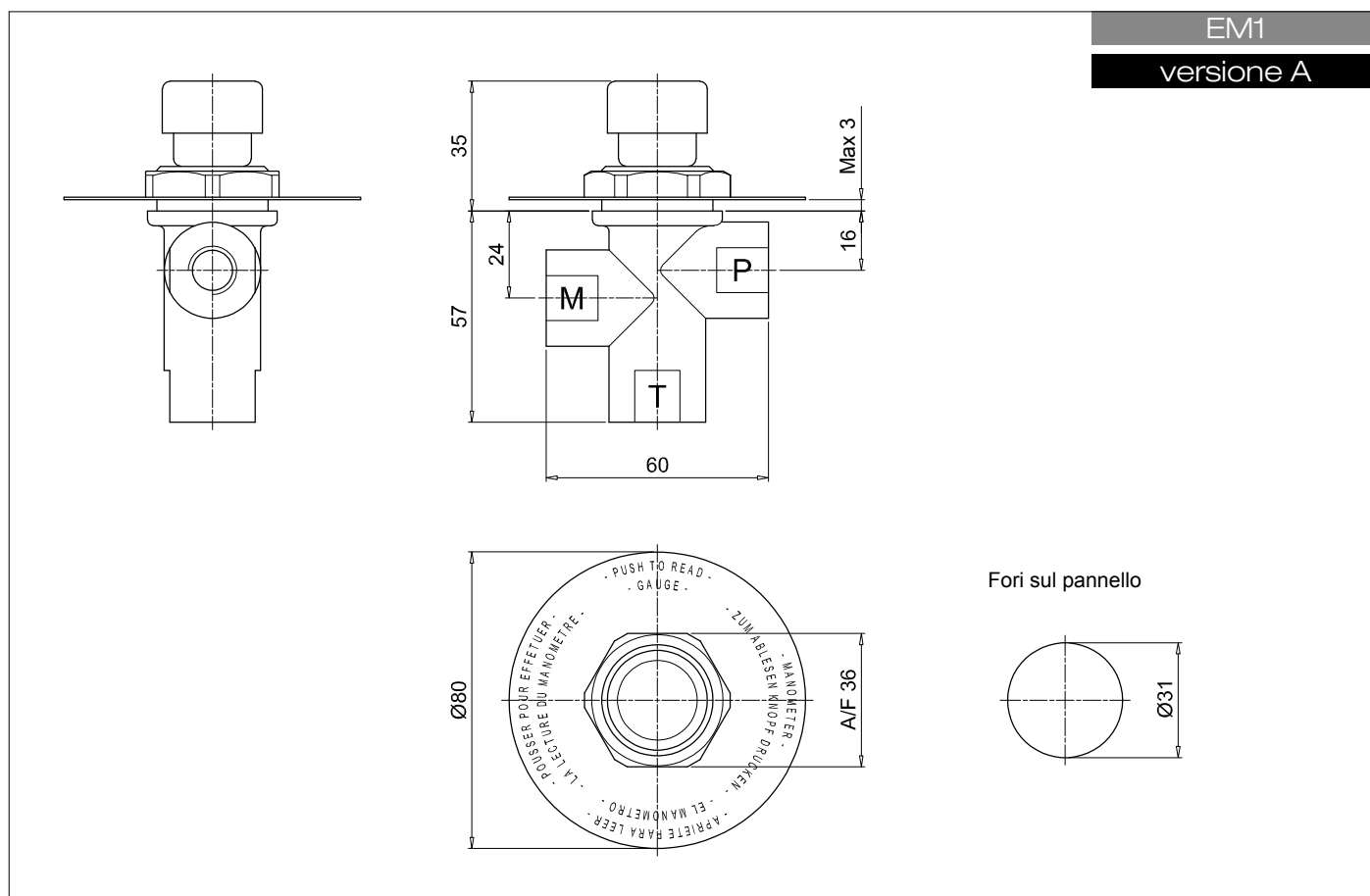
EM1 versione C 1.00 kg



Codici di ordinazione

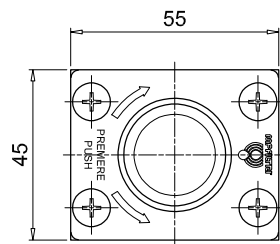
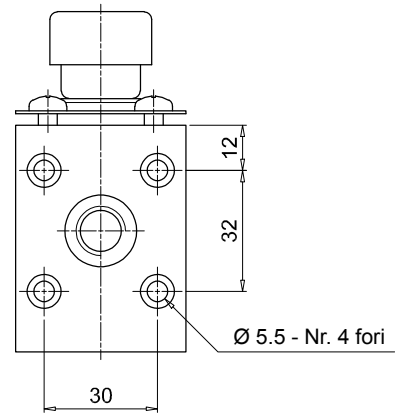
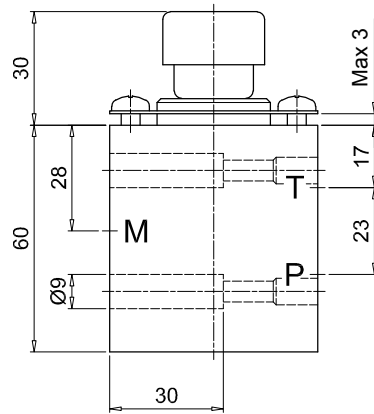
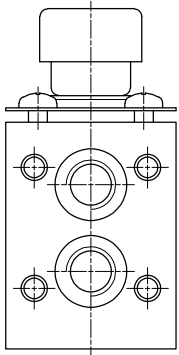
ESCLUSORE PER MANOMETRO COMPLETO

Serie	Esempio: EM1 A G2 A P01				
EM1					
Versione					
A Attacchi filettati, montaggio a pannello con dado esagonale					
B Attacchi filettati, montaggio a pannello con viti					
C Attacchi filettati, montaggio a pannello con viti					
Collegamento					
G1 G 1/4"					
G2 1/4" NPT					
G3 SAE 5 - 1/2" - 20 UNF					
Guarnizione					
A NBR					
V FPM					
Esecuzione					
P01 MP Filtri standard					
Pxx Personalizzato					



EM1

versione C



Fori sul pannello

