

Serie FTA -FTR

Flangia di fissaggio



FTA - FTR INFORMAZIONI PER L'ORDINAZIONE

Caratteristiche tecniche

Accessori

Flangia di fissaggio

Le flange di fissaggio FT consentono di fissare le linee di aspirazione e di ritorno sul coperchio del serbatoio.

L'utilizzo di un inserto elastico permette l'assorbimento delle vibrazioni ed la conseguente riduzione del rumore.

Temperatura di esercizio

Da -25°C a +100°C

Materiali

- Flangia: Acciaio galvanizzato
- Guarnizione della flangia: Fibra inorganica
- Inserto elastico: NBR
- Vite: Acciaio galvanizzato

Peso FTA

FTA 1215	0.590 kg
FTA 1620	0.570 kg
FTA 2225	0.550 kg
FTA 2630	0.530 kg
FTA 3235	0.500 kg
FTA 3842	0.520 kg
FTA 4850	0.920 kg
FTA 6061	0.900 kg
FTA 7577	0.860 kg
FTA 8789	0.830 kg

Peso FTR

FTR 0610	0.450 kg
FTR 1215	0.430 kg
FTR 1620	0.400 kg
FTR 2225	0.100 kg
FTR 2630	0.103 kg
FTR 3235	0.980 kg
FTR 3842	0.950 kg
FTR 4850	0.900 kg
FTR 6061	0.850 kg

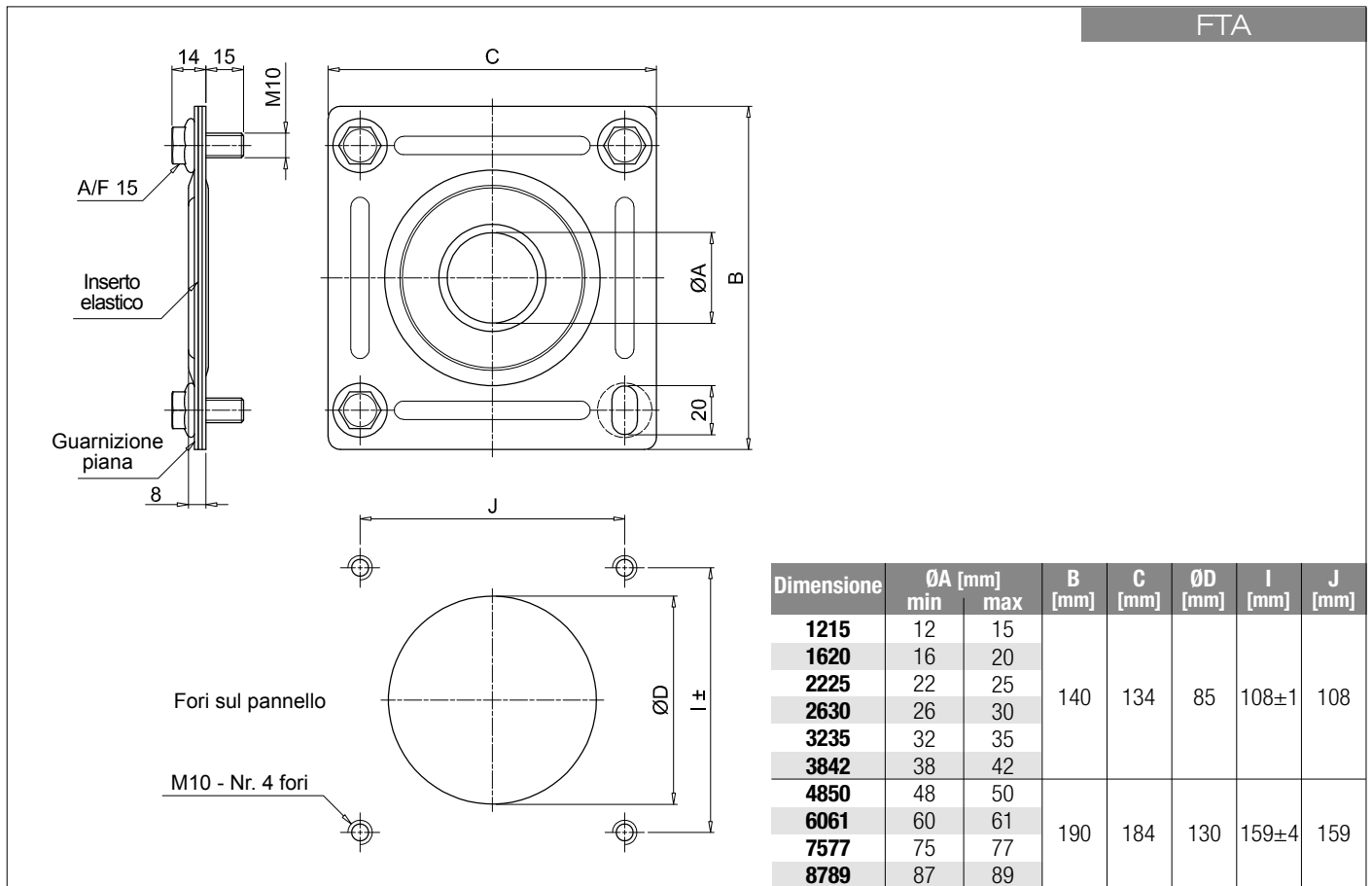


Codici di ordinazione

FLANGIA DI FISSAGGIO COMPLETA

Serie	Esempio:					
FTA	FTR	FTA	2630	G	A	P01
Dimensione	FTA	FTR				
0610 Tubo Ø06 ÷ 10 mm		•				
1215 Tubo Ø12 ÷ 15 mm	•	•				
1620 Tubo Ø16 ÷ 20 mm	•	•				
2225 Tubo Ø22 ÷ 25 mm	•	•				
2630 Tubo Ø26 ÷ 30 mm	•	•				
3235 Tubo Ø32 ÷ 35 mm	•	•				
3842 Tubo Ø38 ÷ 42 mm	•	•				
4850 Tubo Ø48 ÷ 50 mm	•	•				
6061 Tubo Ø60 ÷ 61 mm	•	•				
7577 Tubo Ø75 ÷ 77 mm	•					
8789 Tubo Ø87 ÷ 89 mm	•					
Guarnizione della flangia	FTA	FTR				
G Fibra inorganica	•					
0 Senza guarnizione		•				
Inserto elastico						
A NBR						
Esecuzione						
P01 MP Filtri standard						
Pxx Personalizzato						

FTA



FTR

