

Serie LCP - LCC

Indicatori di livello olio visivi circolari



Caratteristiche tecniche

Indicatori di livello olio visivi

Indicatori di livello circolari

LCP è una gamma di indicatori di livello del fluido compatti in plastica, per il monitoraggio del livello del fluido nel serbatoio. Sono montati direttamente sul serbatoio.

I corpi in poliammide o in acciaio possono essere selezionati per poter soddisfare ogni condizione.

Caratteristiche disponibili:

- Attacchi filettati maschio fino a G 2"
- Schermo deflettore, per consentire un facile monitoraggio del livello
- Kit di fissaggio extra, per una tenuta affidabile anche grazie alle pareti sottili

Applicazioni tipiche:

- Sistemi idraulici
- Macchine mobili
- Attrezzature industriali

Serie T

Peso

LCPG13	1 g
LCPG16	2 g
LCPG20	4 g
LCPG26	8 g
LCPG33	10 g
LCPG42	12 g

Materiali

- Corpo: Poliammide
- Schermo deflettore: Poliammide
- Guarnizione: NBR

Serie M

Peso

LCPG20	6 g
LCPG26	9 g
LCPG33	13 g

Materiali

- Corpo: Alluminio
- Lente: Termoplastico
- Schermo deflettore: Poliammide
- Guarnizione: Fibra inorganica

Serie N

Peso

LCPG13	2 g
LCPG16	4 g
LCPG20	7 g
LCPG26	9 g
LCPG30	12 g
LCPG33	18 g
LCPG42	25 g
LCPG48	48 g
LCPG60	59 g

Materiali

- Corpo: Poliammide
- Lente: Termoplastico
- Schermo deflettore: Poliammide
- Guarnizione: Fibra inorganica, NBR
- Kit di fissaggio extra: Ottone, NBR

Temperatura

Da -20°C a + 80°C

Quantità

25 pezzi/confezione

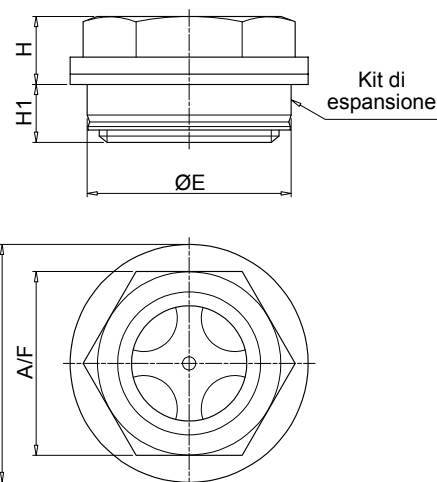
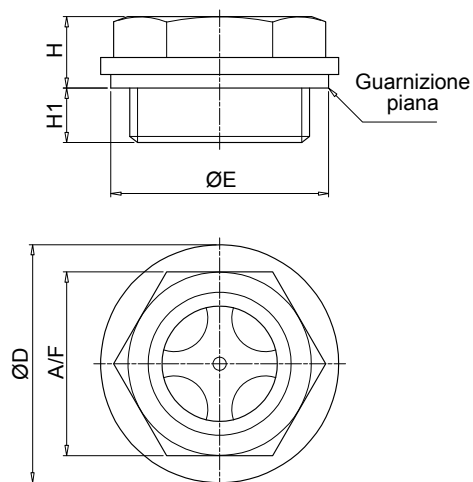


Codici di ordinazione

INDICATORE DI LIVELLO OLIO VISIVO COMPLETO

Serie		Esempio 1:										Esempio 2:										Esempio 3:																	
LCP		LCP		G26		N		S		B		S		P01		LCP		G42		T		S		A		P01		LCP		G20		M		C		A		P01	
Connessione	Materiale:	N				T				M																													
G13 G 1/4"		•	•			•	•																																
G16 G 3/8"		•	•			•	•																																
G20 G 1/2"		•	•	•		•	•	•																															
G26 G 3/4"		•	•	•	•	•	•	•	•																														
G33 G 1"		•	•	•	•	•	•	•	•																														
G42 G 1 1/4"		•	•			•	•																																
G48 G 1 1/2"		•				•																																	
G60 G 2"		•				•																																	
Materiale		N Poliammide nero										T Poliammide trasparente										M Alluminio																	
Schermo deflettore	Materiale:	N										T										M																	
S Senza schermo deflettore	Connessione:	G13	G16	G20	G26	G33	G42	G48	G60	G13	G16	G20	G26	G33	G42																								
C Con schermo deflettore		•	•	•	•	•	•	•	•	•	•	•	•	•	•	•	•	•	•	•	•	•	•	•	•	•	•	•	•	•	•	•	•	•	•	•	•	•	•
Guarnizione	Materiale:	N				T				M																													
A NBR	Kit di espansione:		S	K						•																													
B Fibra inorganica		•																																					
Kit di fissaggio extra	Materiale:	N								T								M																					
S Senza kit di fissaggio extra	Connessione:	G13	G16	G20	G26	G33	G42	G48	G60																														
K Con kit di fissaggio extra		•	•	•	•	•	•	•	•	•	•	•	•	•	•	•	•	•	•	•	•	•	•	•	•	•	•	•	•	•	•	•	•	•	•	•	•	•	•
Esecuzione		P01 MP Filtri standard										Pxx Personalizzata																											

LCP - N



Senza kit di espansione

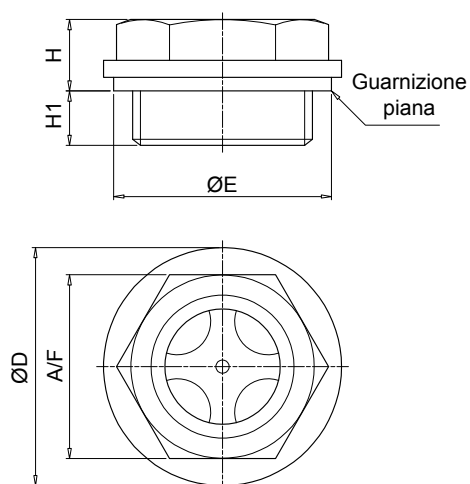
Connessione	ØD [mm]	ØE [mm]	A/F [mm]	H [mm]	H1 [mm]
G13	20	18.5	17	9	7
G16	22	21.5	18	10	7
G20	28	26	22	10	7
G26	35	32	27	10.5	8
G33	42	41	34	13.5	10.5
G42	52	51	42	14	11
G48	58	53.5	47	16	11
G60	74	72	64	16	18

Con kit di espansione

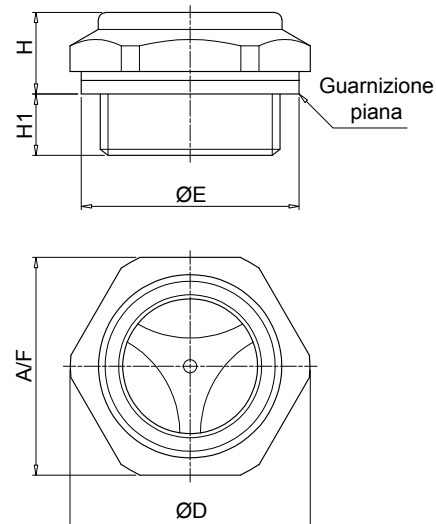
Connessione	ØD [mm]	ØE [mm]	A/F [mm]	H [mm]	H1 [mm]
G20	28	26	22	9	8
G26	35	30	27	10	8.5
G33	42	40	34	13	11
G42	52	50	42	13.5	11.5
G48	58	55	47	15.5	11.5

Nota: Per il montaggio sulle portelle di ispezione OB vedi pagina 147

LCP - T



LCP - M



Connessione	ØD [mm]	ØE [mm]	A/F [mm]	H [mm]	H1 [mm]
G13	20	18.5	15	6.5	5
G16	22	21.5	17	7	5.5
G20	28	26	21	8	6
G26	33	32	26	8.5	7
G33	41	41	32	9	8
G42	52	51	42	14	11

Connessione	ØD [mm]	ØE [mm]	A/F [mm]	H [mm]	H1 [mm]
G20	29.5	26	27	11	7
G26	35.5	32	32	12	9
G33	44.5	41	40	13	8

Nota: Per il montaggio sulle portelle di ispezione OB vedi pagina 147

Caratteristiche tecniche

Indicatori di livello olio visivi

Indicatori di livello circolari

LCC è una gamma di indicatori di livello del fluido compatti in plastica per il monitoraggio del livello del fluido nel serbatoio. Sono montati direttamente sul serbatoio.

La particolare forma dello schermo permette il monitoraggio del livello del fluido da ogni posizione.

Caratteristiche disponibili:

- Attacchi filettati maschio fino a G 2"
- Kit di espansione, per una tenuta affidabile anche grazie alle pareti sottili

Applicazioni tipiche:

- Sistemi idraulici
- Macchine mobili
- Attrezzature industriali

Serie N

Peso

LCCG26	7 g
LCCG42	20 g
LCCG60	40 g

Materiali

- Corpo: Poliammide
- Lente: Poliammide
- Schermo di contrasto: Poliammide
- Guarnizione: Fibra inorganica, NBR
- Kit di espansione: Ottone / NBR

Serie T

Peso

LCCG16	2 g
LCCG20	4 g
LCCG33	9 g

Materiali

- Corpo: Poliammide
- Guarnizione: NBR

Temperatura

Da -20°C a + 80°C

Quantità

25 pezzi/confezione



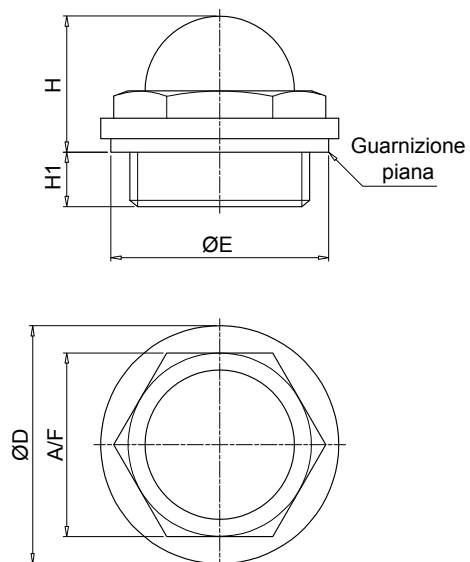
Codici di ordinazione

INDICATORE DI LIVELLO OLIO VISIVO COMPLETO

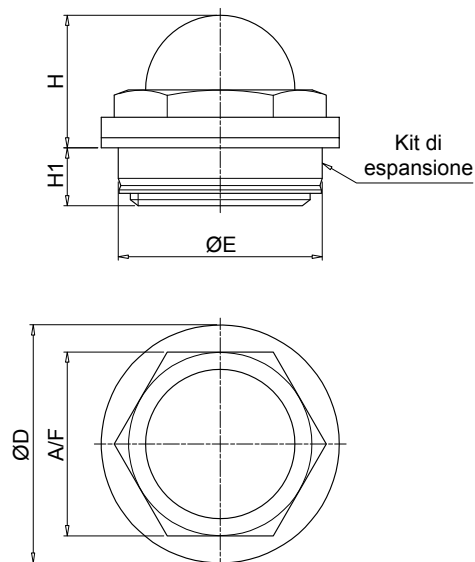
Serie		Esempio 1:					
LCC		LCC	G20	N	A	K	P01
Connessione		Esempio 2:					
	Materiale:	LCC	G33	T	A		P01
Materiale							
N	Poliammide nero	T	Poliammide trasparente				
Guarnizione							
	Materiale:						
	Kit di espansione:		S	K			
A	NBR						
B	Fibra inorganica						
Kit di espansione							
	Materiale:						
	Connessione:	G20	G26	G33	G42	G48	G60
S	Senza kit di espansione						
K	Con kit di espansione						
Esecuzione							
P01	MP Filtri standard						
Pxx	Personalizzata						

LCC - N

Senza kit di espansione



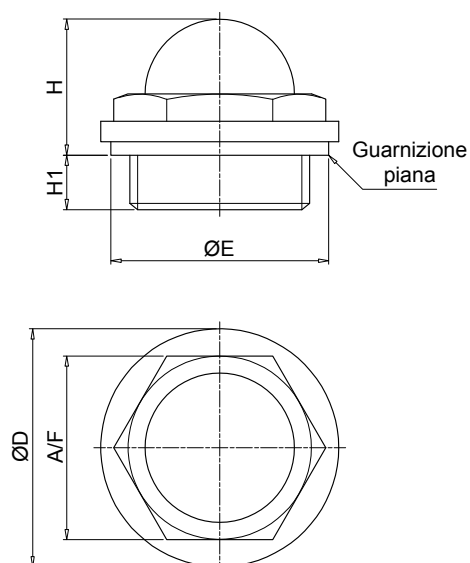
Con kit di espansione



Connessione	ØD [mm]	ØE [mm]	A/F [mm]	H [mm]	H1 [mm]
G20	28	26	22	17.5	17.5
G26	35	32	27	20	8
G33	42	41	34	24	10
G42	52	51	44	30	11
G48	58	53.5	50	33	11.5
G60	74	72	64	39	18

Connessione	ØD [mm]	ØE [mm]	A/F [mm]	H [mm]	H1 [mm]
G20	28	26	22	16.5	8.5
G26	35	30	27	19.5	8.5
G33	42	40	34	23.5	10.5
G42	52	50	44	29.5	11.5
G48	58	55	50	32.5	12

LCC - T



Connessione	ØD [mm]	ØE [mm]	A/F [mm]	H [mm]	H1 [mm]
G13	19	18.5	15	12.5	5
G16	21.5	21.5	17	14	5.5
G20	27	26	21	16.5	6
G26	33	32	26	19	7
G33	40	41	32	22.5	8