

Serie LVA - LVU

Indicatori di livello olio visivi verticali



Caratteristiche tecniche

Indicatori di livello olio visivi

Indicatori di livello verticali

LVA è una gamma di indicatori di livello del fluido compatti in plastica, per il monitoraggio del livello del fluido nel serbatoio. Sono montati direttamente sul serbatoio.

Il fluido entra attraverso la vite di connessione inferiore ed è facilmente visibile attraverso lo schermo.

Una piastra di fondo bianca, una linea arancione per il livello minimo e una linea blu per il livello massimo consentono un facile monitoraggio del livello.

Caratteristiche disponibili:

- Attacco filettato maschio, con o senza dado
- Tre diverse dimensioni, per soddisfare ogni dimensione di serbatoio
- Termometro, per controllare la temperatura del fluido

Applicazioni tipiche:

- Sistemi idraulici
- Macchine mobili
- Attrezzature industriali

Materiali

- Corpo: Lente in poliammide amoro trasparente
- Protezione in poliammide
- Guarnizione: NBR, FPM

Pressione di esercizio

Max 1 bar a +80°C

Temperatura

Da -25°C a +80°C

Peso

LVA 10 0.13 kg
LVA 20 0.18 kg
LVA 30 0.23 kg

Quantità

10 pezzi/confezione



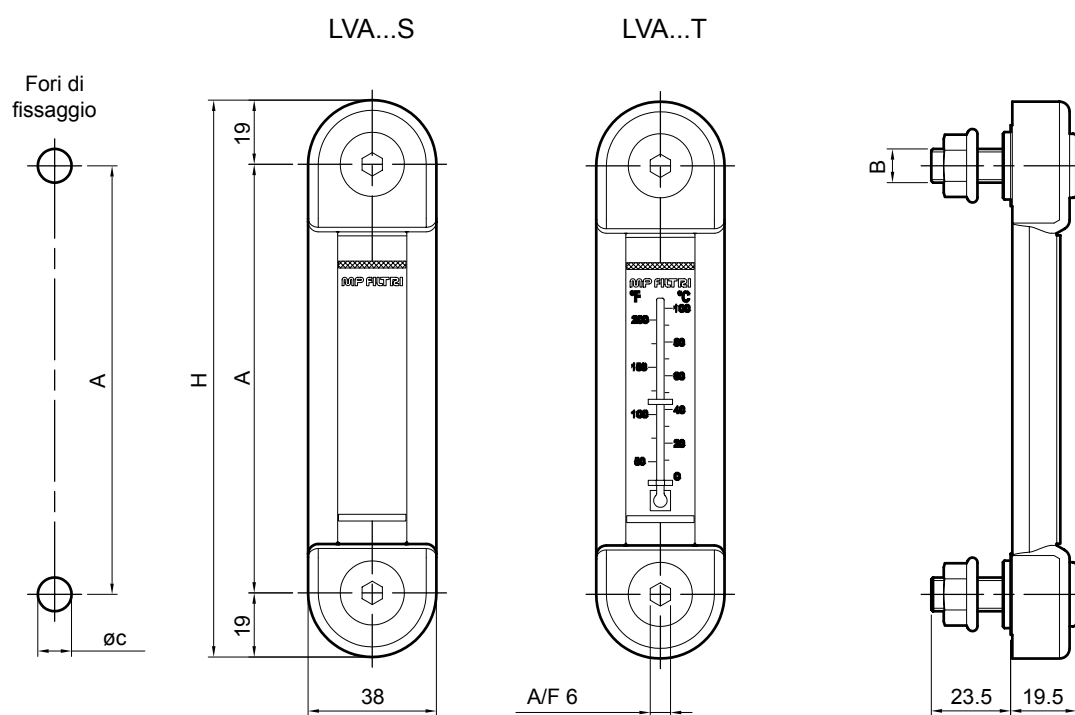
Codici di ordinazione

INDICATORE DI LIVELLO OLIO VISIVO COMPLETO

Serie	Esempio: LVA 20 T A P M10 S01						
LVA							
Dimensione	10	20	30				
Termometro	S	Senza termometro		T	Con termometro		
Guarnizione	A	NBR		V	FPM		
Materiale di copertura	P	Poliammide					
Connessioni	M10	Viti M10		M12	Viti M12		U38
	U12	Viti G 1/2" UNC					
Esecuzione	S01	Tag MP Filtri, con dadi					
	S02	Tag MP Filtri, senza dadi					

LVA		
Dimensioni	A [mm]	H [mm]
LVA10	76	114
LVA20	127	165
LVA30	254	292

Connessioni	B [mm]	C [mm]
LVA...M10	M10	10.5
LVA...M12	M12	12.5
LVA...U38	3/8" UNC	10.0
LVA...U12	1/2" UNC	13.5



Caratteristiche tecniche

Indicatori di livello olio visivi

Indicatori di livello verticali

LVU è una gamma di indicatori di livello del fluido in plastica, per il monitoraggio del livello del fluido nel serbatoio. Sono montati direttamente sul serbatoio.

Il fluido entra attraverso la vite di connessione inferiore ed è facilmente visibile attraverso lo schermo.

Una piastra di fondo, un galleggiante rosso e gli indicatori di livello minimo e massimo regolabili permettono un facile controllo del livello.

Caratteristiche disponibili:

- Attacchi filettati G 3/8" maschio
- Dimensione regolabile su richiesta, per soddisfare ogni dimensione del serbatoio
- Valvola di scarico, per far scaricare l'olio per le procedure di manutenzione
- Schermo in vetro e protezione a "U", per soddisfare le applicazioni in condizioni più aspre

Applicazioni tipiche:

- Sistemi idraulici
- Macchine mobili
- Attrezzature industriali

Materiali

- Testa: Poliammide
- Attacco G 3/8": Ottone nichelato
- Valvola G 3/8": Acciaio
- Guarnizione: NBR
- Tubo: Vetro borosilicato, acrilico
- Galleggiante: Poliammide
- Protezione: Alluminio
- Indicatori min-max: Poliammide

Temperatura

Da -25°C a +70°C

Peso

Serie	Versione U	Versione S
LVU 0500	0.780 kg	0.580 kg
LVU 1000	1.150 kg	0.790 kg
LVU 1500	1.550 kg	1.100 kg
LVU 2000	1.950 kg	1.400 kg

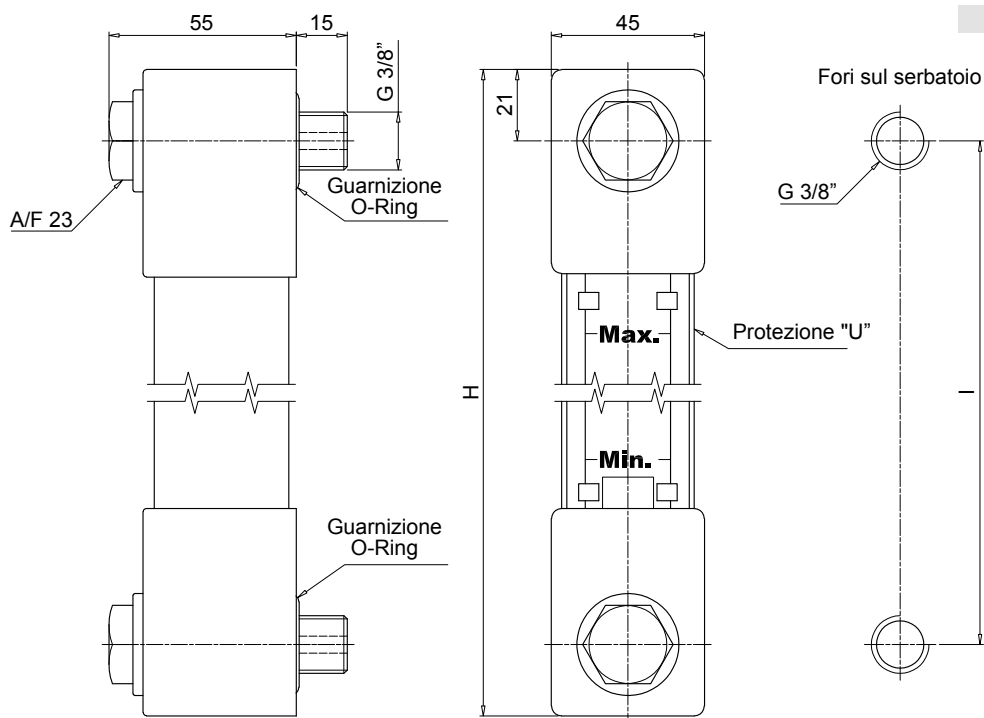


Codici di ordinazione

INDICATORE DI LIVELLO OLIO VISIVO COMPLETO

Serie	Esempio: LVU 0500 U A 10 P01					
LVU						
Dimensione						
0500	Distanza tra il centro = 500 mm					
1000	Distanza tra il centro = 1000 mm					
1500	Distanza tra il centro = 1500 mm					
2000	Distanza tra il centro = 2000 mm					
Dimensioni diverse su richiesta						
Corpo		Dimensione				
		500	1000	1500	2000	
S	Acrilico	•	•	•	•	
U	Acrilico con protezione a "U"	•	•	•	•	
P	Vetro borosilicato con protezione a "U"	•	•	•		
Guarnizione						
A	NBR					
V	FPM					
Connessione						
10	G 3/8"					
20	G 3/8", con valvola di scarico					
Esecuzione						
P01	MP Filtri standard					
Pxx	Personalizzata					

Connessione senza valvola di scarico Attacco 10



LVU		
Dimensione	H [mm]	I [mm]
0500	542	500
1000	1042	1000
1500	1542	1500
2000	2042	2000

Connessione con valvola di scarico Attacco 20

