

Serie LVK

Indicatori di livello olio visivi ed elettromagnetici



Caratteristiche tecniche

Indicatori di livello olio elettromagnetici

LVK è una gamma di indicatori di livello del fluido compatti in plastica, con doppia segnalazione visiva ed elettrica, per il monitoraggio del livello del fluido nel serbatoio. Sono montati direttamente sul serbatoio. Il galleggiante si muove attraverso l'alloggiamento dell'indicatore mentre il livello del fluido cambia.

Caratteristiche disponibili:

- Diversi attacchi filettati maschi
- Tre diverse dimensioni, per soddisfare ogni dimensione di serbatoio
- Termometro, termostato PT100 per controllare la temperatura del fluido

Applicazioni tipiche:

- Sistemi idraulici
- Macchine mobili
- Attrezzature industriali

Simbolo elettrico:

Vedi pagina. 118

Materiali

- Corpo: Poliammide
- Viti: Ottone nichelato (standard), Aisi 314 (opzionale)
- Guarnizione: NBR (standard), FPM (opzionale)
- Galleggiante: Poliammide
- Termometro a sensore: Vite + termometro

Temperatura

Da -20°C a + 80°C

Peso

LVK 10	0.140 kg
LVK 20	0.170 kg
LVK 30	0.250 kg



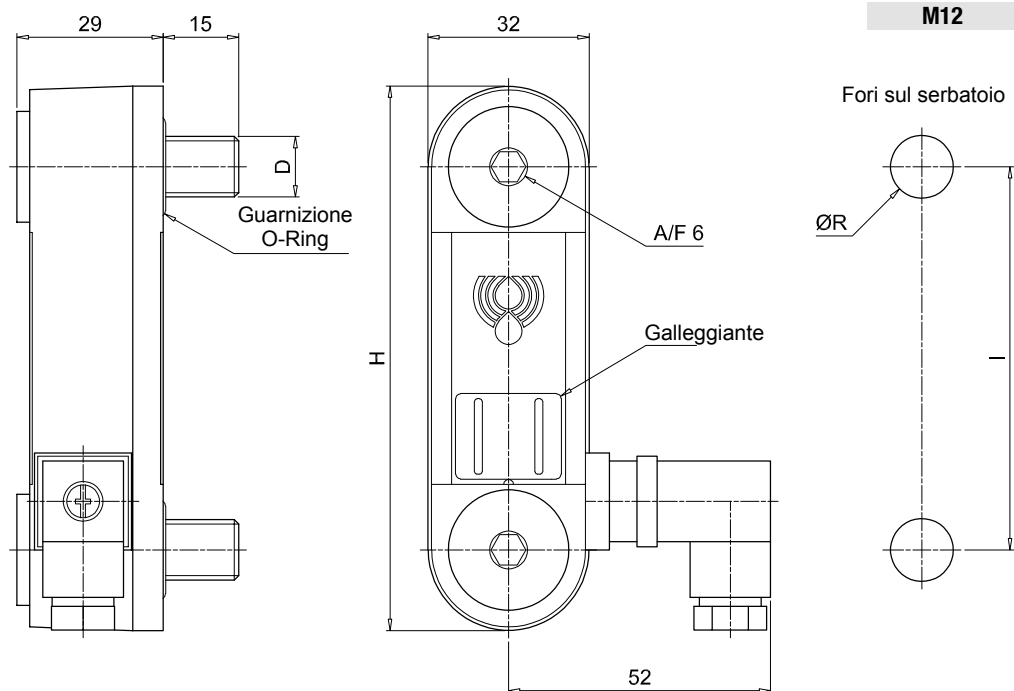
Codici di ordinazione

INDICATORE DI LIVELLO OLIO ELETTROMAGNETICO COMPLETO

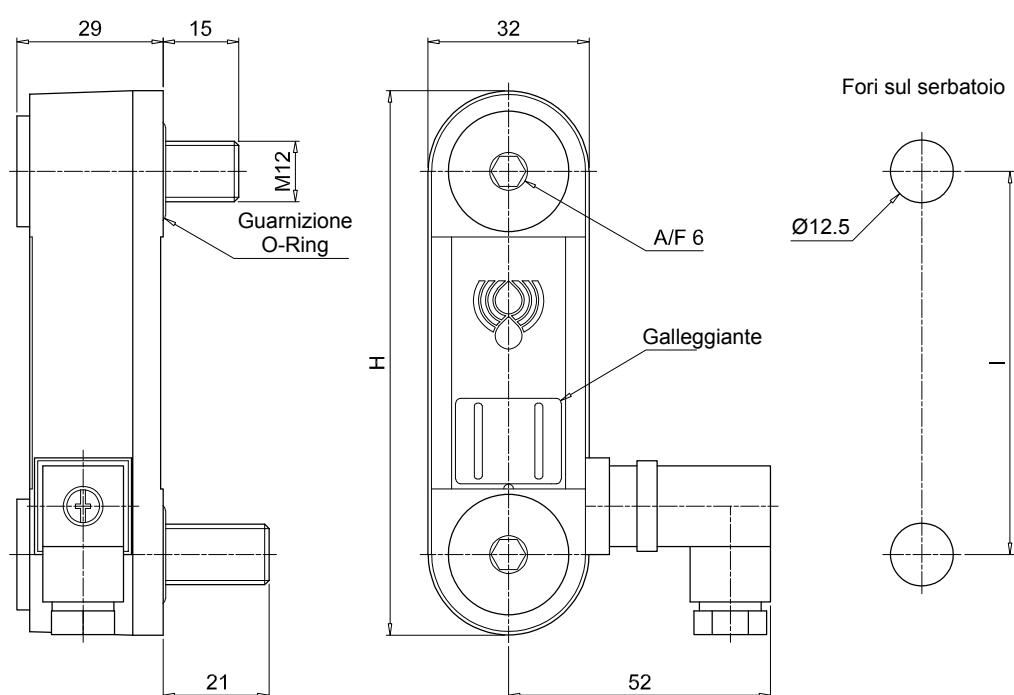
Serie	Esempio: LVK 20 A M12 1 T 5 P01								
LVK									
Lunghezza	10 20 30								
Guarnizione	A NBR								
Connessione	M10 Viti M10 M12 Viti M12								
Interruttore elettrico in assenza di fluido	1 N.A. (Normalmente Aperto)								
	2 N.C. (Normalmente Chiuso)								
	3 SPDT (unipolare, doppio percorso di collegamento)								
Versione	Connessione								
	M10	M12							
S Standard	•	•							
T Con termostato		•							
P Con sensore PT100		•							
Impostazione del termostato	Versione								
	S	T	P						
S Standard (nessuna impostazione)	•		•						
1 50°C N.A. (Normalmente Aperto)		•							
2 60°C N.A. (Normalmente Aperto)		•							
3 70°C N.A. (Normalmente Aperto)		•							
5 50°C N.C. (Normalmente Chiuso)		•							
6 60°C N.C. (Normalmente Chiuso)		•							
7 70°C N.C. (Normalmente Chiuso)		•							
Esecuzione									
P01	MP Filtri standard								
Pxx	Personalizzata								

LVK		
Dimensione	H [mm]	I [mm]
10	108	76
20	159	127
30	286	254
Connessione	D [mm]	ØR [mm]
M10	M10	10.5
M12	M12	12.5

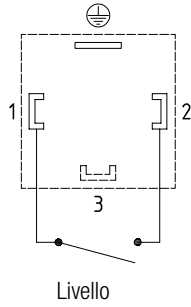
Senza termostato



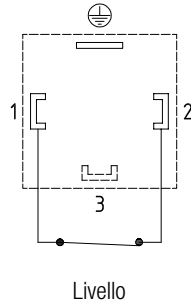
Con termostato



N.A.
(Normalmente Aperto)



N. C.
(Normalmente Chiuso)



SPDT
(unipolare, doppio percorso di collegamento)

