

# Serie OB

Portelle ispezione serbatoio



## Caratteristiche tecniche

### Accessori

#### Portelle ispezione serbatoio

Le portelle di ispezione in lega di alluminio (pressofusione) offrono una resistenza meccanica superiore e sono conformi alla normativa DIN 24339.

Consentono un facile accesso all'interno del serbatoio dell'olio per consentire l'ispezione e la pulizia dello stesso, senza dover necessariamente smontare l'unità.

A richiesta e per quantitativi minimi, da concordare con l'Ufficio Commerciale MP Filtri è possibile fornire le portelle con:

- logo personalizzato
- predisposizione per applicazione livello visivo
- predisposizione per applicazione livello visivo e elettrico
- tappo per prelievo olio.

Compatibilità con i fluidi

- Oli minerali tipo HH-LL-HM-HM-HR-HV-HC, secondo la norma ISO 6743/4
- Emulsioni a base d'acqua tipo HFAE-HFAS, secondo la norma ISO 6743/4
- Acqua glicolata tipo HFC, secondo la norma ISO 6743/4: richiedere la versione anodizzata

Le portelle di ispezione OB275 e OB400 sono conformi alla normativa DIN 24339.

#### Materiali

- Portelle di ispezione: Lega d'alluminio in pressofusione
- Guarnizione: NBR 70 Shore A

Peso	Con guarnizione	Senza guarnizione
OB275	2.06 kg	1.76 kg
OB350	2.10 kg	1.80 kg
OB356	2.10 kg	1.80 kg
OB400	3.20 kg	2.90 kg
OB475	3.70 kg	3.40 kg

#### Temperatura di esercizio

Da -30°C a +80°C



## Codici di ordinazione

### PORTELLE DI ISPEZIONE SERBATOIO

#### Dimensione

**OB275**

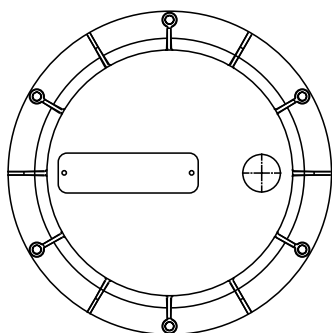
**OB350**

**OB356**

**OB400**

**OB475**

## Personalizzazione cliente



Targhetta personalizzata con logo cliente

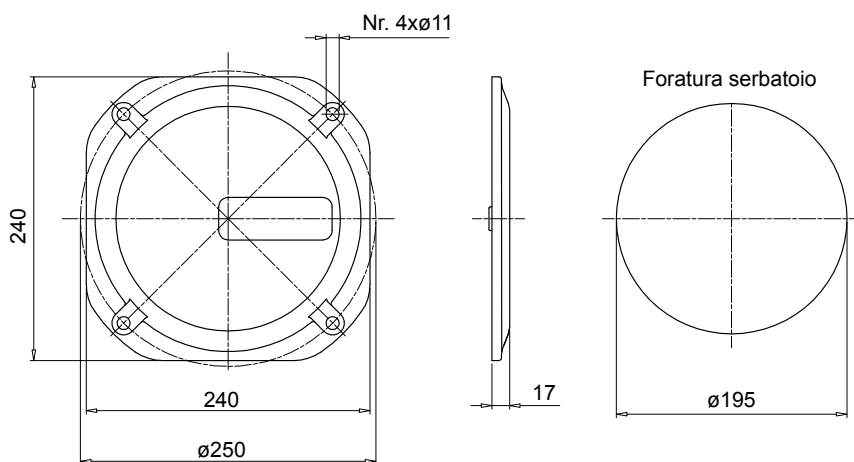
Codice di ordinazione: **OB475LOGOP05**

Le targhetta da applicare sulla nuova portella sono identiche a quelle applicate sulla vecchia. Vengono fissate alla portella con l'ausilio di rivetti.

Per i codici di ordinazione, i quantitativi minimi da ordinare, le posizioni di foratura e quant'altro, non riportato in questo catalogo, contattare l'Ufficio Tecnico Commerciale MP Filtri.

Portelle di ispezione conformi alla normativa DIN 24339

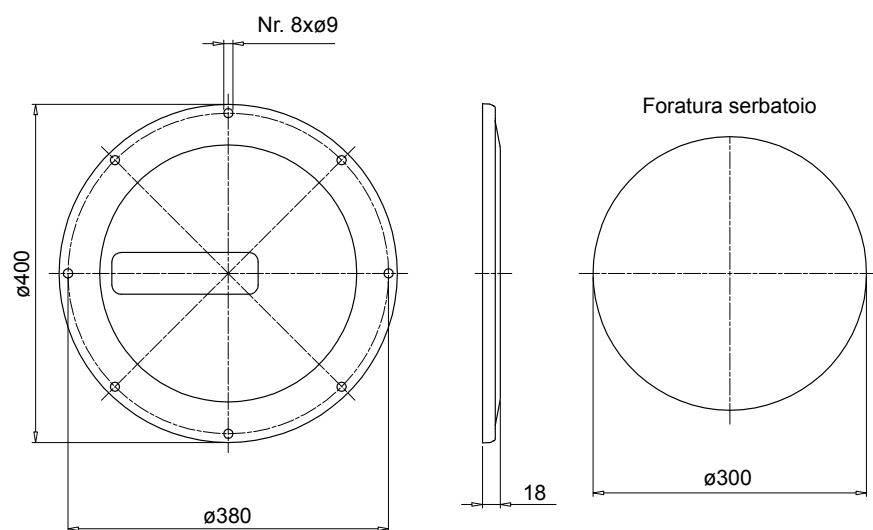
### OB275



Codice	Descrizione	Guarnizione
<b>OB275P01GN</b>	Portella con Logo MP	NBR
<b>OB275P02GN</b>	Portella neutra	NBR
<b>OB275P01GV</b>	Portella con Logo MP	FPM
<b>OB275P02GV</b>	Portella neutra	FPM

Codice	Descrizione
<b>OB275P01</b>	Portella con Logo MP
<b>OB275P02</b>	Portella neutra
<b>GU0275NBR</b>	Guarnizione
<b>GU0275VTN</b>	Guarnizione

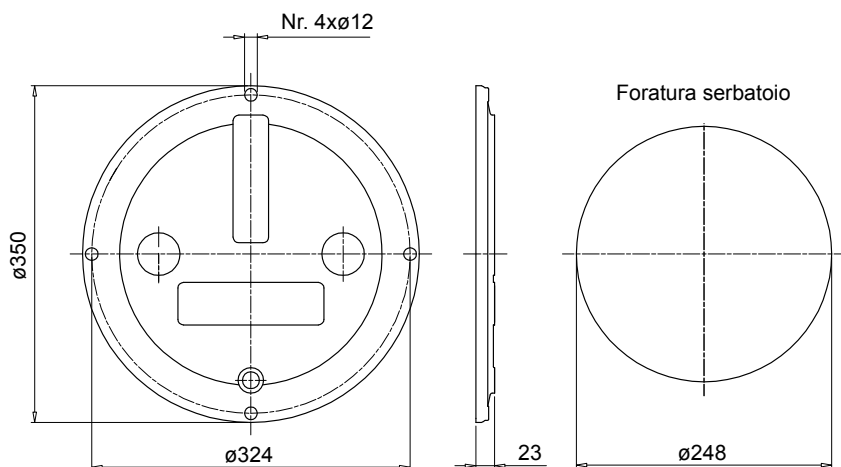
### OB400



Codice	Descrizione	Guarnizione
<b>OB400P01GN</b>	Portella con Logo MP	NBR
<b>OB400P02GN</b>	Portella neutra	NBR
<b>OB400P01GV</b>	Portella con Logo MP	FPM
<b>OB400P02GV</b>	Portella neutra	FPM

Codice	Descrizione
<b>OB400P01</b>	Portella con Logo MP
<b>OB400P02</b>	Portella neutra
<b>GU0400DINNBR</b>	Guarnizione
<b>GU0400DINVTN</b>	Guarnizione

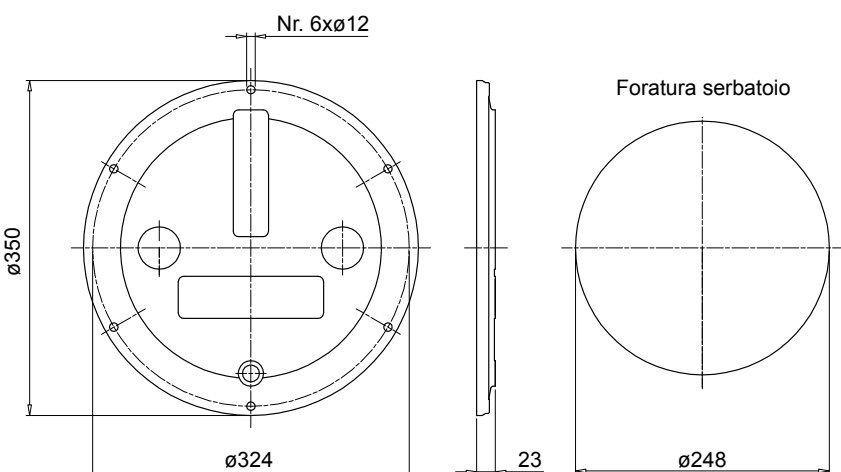
## Dimensioni



### OB350

Codice	Descrizione	Guarnizione
<b>OB350P01GN</b>	Portella con Logo MP	NBR
<b>OB350P02GN</b>	Portella neutra	NBR
<b>OB350P01GV</b>	Portella con Logo MP	FPM
<b>OB350P02GV</b>	Portella neutra	FPM

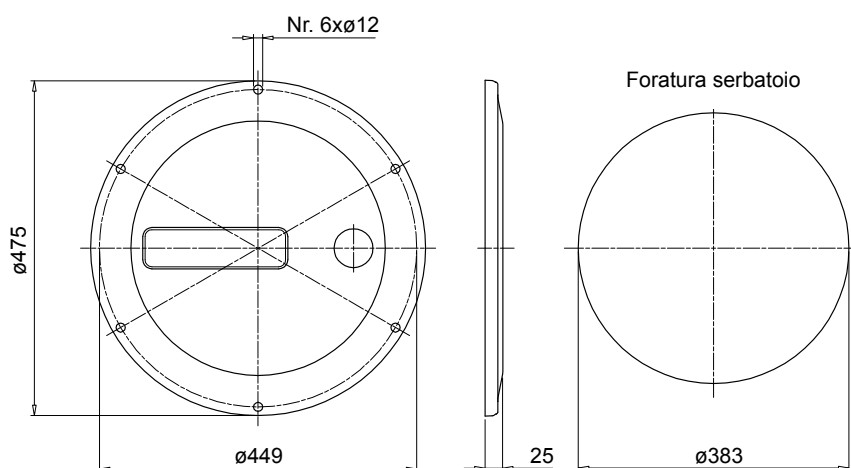
Codice	Descrizione
<b>OB350DIN000</b>	Portella
<b>GU0350DINNBR</b>	Guarnizione
<b>GU0350DINVTN</b>	Guarnizione



### OB356

Codice	Descrizione	Guarnizione
<b>OB356P01GN</b>	Portella con Logo MP	NBR
<b>OB356P02GN</b>	Portella neutra	NBR
<b>OB356P01GV</b>	Portella con Logo MP	FPM
<b>OB356P02GV</b>	Portella neutra	FPM

Codice	Descrizione
<b>OB356DIN000</b>	Portella
<b>GU0350DINNBR</b>	Guarnizione
<b>GU0350DINVTN</b>	Guarnizione



### OB475

Codice	Descrizione	Guarnizione
<b>OB475P01GN</b>	Portella con Logo MP	NBR
<b>OB475P02GN</b>	Portella neutra	NBR
<b>OB475P01GV</b>	Portella con Logo MP	FPM
<b>OB475P02GV</b>	Portella neutra	FPM

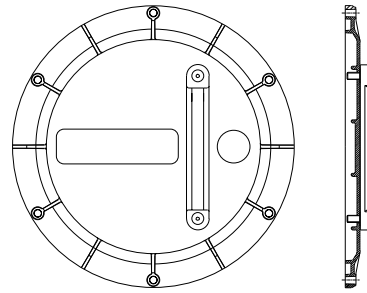
Codice	Descrizione
<b>OB475P01</b>	Portella con Logo MP
<b>OB475P02</b>	Portella neutra
<b>GU0475DINNBR</b>	Guarnizione
<b>GU0475DINVTN</b>	Guarnizione

**LVA**

LVA gli indicatori di livello visivi (vedi pagina 96) possono essere montati anche sulle portelle di ispezione di MP Filtri per migliorare la manutenzione e il livello di servizio.

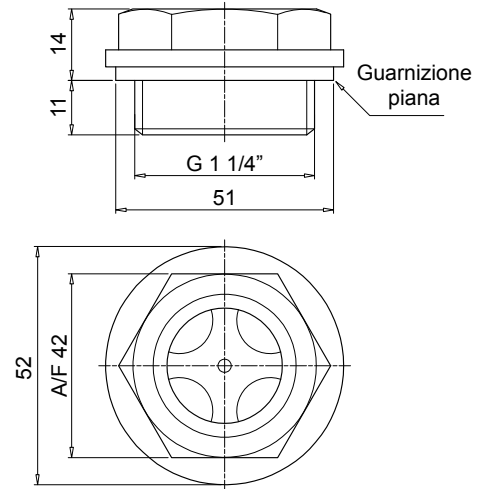
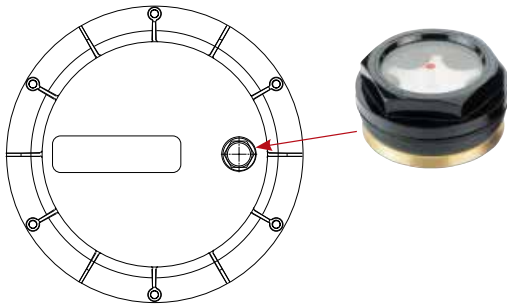
Codice indicatore	OB275**	OB350**	OB356**	OB400**	OB475**
LVA 10**	•	•	•	•	•
LVA 20**		•	•	•	•
LVA 30**				•	•

**Nota:**  
Preparazione al livello su richiesta



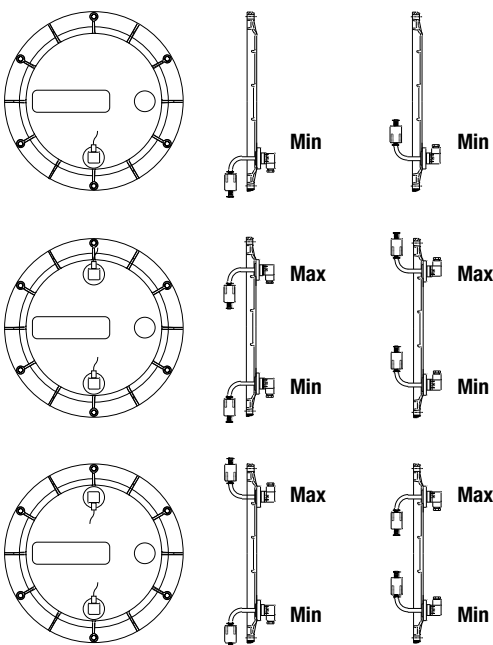
**LCPG42N...S**

LCP gli spioncini (vedi pagina 90) possono essere montati anche sulle portelle di ispezione di MP Filtri per migliorare la manutenzione e il livello di servizio.

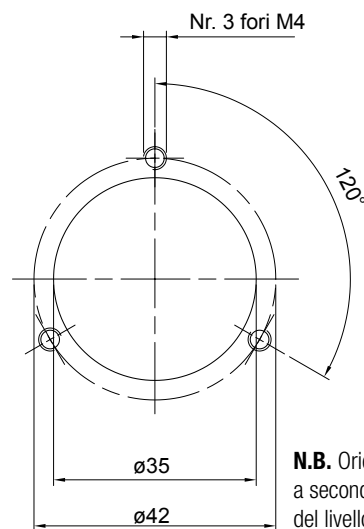


**LEG**

LEG gli indicatori di livello elettrici della serie (vedi pagina 106) sono forniti con una flangia di fissaggio a 3 fori e un interruttore reed con contatti NC-NO. Progettati tipicamente per l'installazione sulle pareti verticali dei serbatoi dell'olio, questi dispositivi possono essere montati anche sul portello di ispezione OB475 per indicare i livelli minimi e massimi di olio nel serbatoio. Per un corretto funzionamento, il galleggiante deve essere posizionato verticalmente e ad una distanza minima di 35 mm dalle pareti in metallo ferroso.



Disposizione fori per fissaggio livello LEG



**Nota:** predisposizione per il fissaggio dell'indicatore di livello elettrico a richiesta.

**N.B.** Orientare i fori a seconda del posizionamento del livello