

Serie SME 1 - SMF 1 - SML 1

Adattatori per l'installazione di tappi di carico e filtri aria



Caratteristiche tecniche

Tappi di Carico e Filtrazione Aria

Adattatori per l'installazione di tappi di carico e filtri aria

SME/SMF/SML sono adattatori per l'installazione dei filtri aria e dei tappi di carico in qualsiasi posizione del serbatoio. Rendono l'operazione di manutenzione facile e veloce.

Caratteristiche disponibili:

- SME: Adattatore verticale in poliammide per serbatoi in poliammide, utilizzata principalmente nelle macchine mobili
- SMF: Adattatore inclinato in poliammide per serbatoi in poliammide, utilizzata principalmente nelle macchine mobili
- SML: Adattatore inclinato in alluminio per serbatoi metallici, utilizzata principalmente nelle attrezzature industriali e nelle applicazioni pesanti.

Materiali SME

- Corpo: Poliammide
- Guarnizioni: NBR
- Viti: Acciaio galvanizzato

Materiali SMF

- Corpo: Poliammide
- Guarnizioni: NBR
- Viti: Acciaio galvanizzato

Materiali SML

- Corpo: Alluminio
- Guarnizioni: NBR
- Viti: Acciaio galvanizzato

Temperatura

Da -25°C a +100°C

Peso

SME	0.250 kg
SMF	0.325 kg
SML	0.380 kg

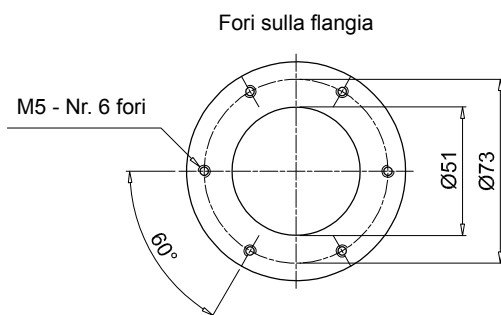
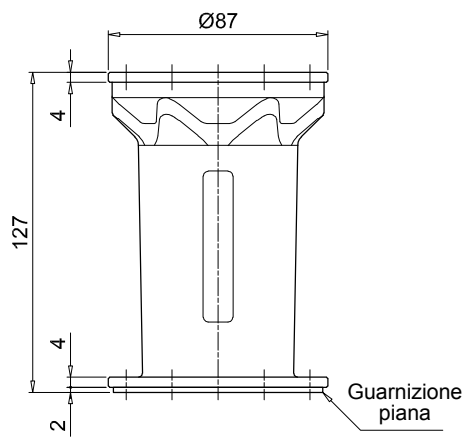
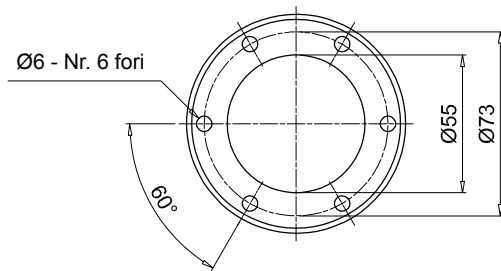


Codici di ordinazione

ADATTATORE COMPLETO

Serie				Esempio: SMF1 M A P01			
SME1	Adattatore verticale in poliammide						
SMF1	Adattatore inclinato in poliammide						
SML1	Adattatore inclinato in alluminio						
Connessione							
M	Viti metriche						
U	Viti UNC						
Guarnizione							
A	NBR						
Esecuzione							
				SME1	SMF1	SML1	
P01	MP Filtri standard				•	•	
P02	Standard senza logo			•			

SME1



SME 1 - SMF 1 - SML 1

Dimensioni

