

Serie SVM

Valvole di isolamento del manometro



Caratteristiche tecniche

Accessori

Valvole di isolamento del manometro

Le valvole di isolamento del manometro sono progettate per proteggere i manometri da picchi di pressione quando non è richiesta la lettura della pressione; dopo ogni lettura il selettore in posizione di chiusura serve a depressurizzare il manometro tramite il raccordo a T collegato al serbatoio.

Istruzioni operative:

- Manopola non premuta: manometro isolato
- Manopola premuta: manometro in lettura
- Manopola premuta e girata: la manopola rimane in posizione e il manometro misura la pressione in continuo
- Per isolare il manometro dalla lettura della pressione, ruotare il pulsante fino a quando non ritorna nella posizione non premuto

Materiali

- Corpo: Ghisa
- Perno: Acciaio
- Guarnizione: NBR, FPM
- Coperchio: Alluminio anodizzato
- Flangia: Alluminio anodizzato
- Manopola: Poliammide
- Ghiera: Poliammide
- Dado filettato: Acciaio galvanizzato, Acciaio fosfatato

Pressione di esercizio

400 bar

Temperatura di esercizio

Da -25°C a + 100°C

Peso

- SVM versione 3 1.547 kg
- SVM versione 6 1.507 kg



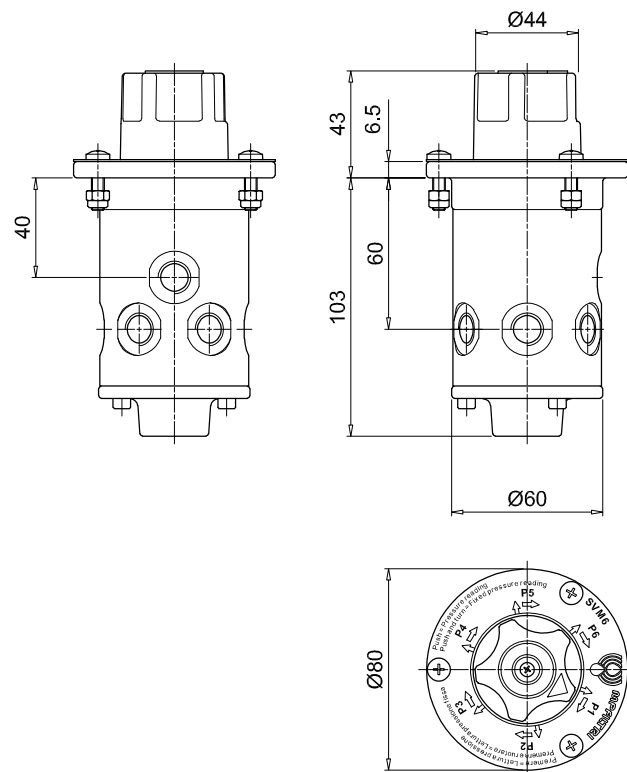
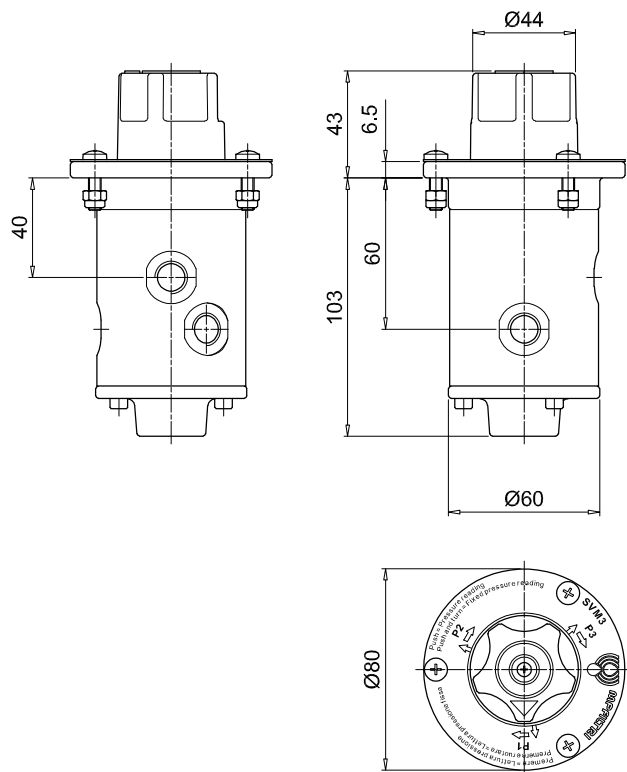
Codici di ordinazione

VALVOLA DI ISOLAMENTO DEL MANOMETRO COMPLETA

Serie	Esempio: SVM 3 G1 A P01				
SVM					
Versione					
3	3 connessioni di pressione				
6	6 connessioni di pressione				
Collegamento					
G1	G 1/4"				
G2	1/4" NPT				
G3	SAE 5 - 1/2" - 20 UNF				
Guarnizione					
A	NBR				
V	FPM				
Esecuzione					
P01	MP Filtri standard				
Pxx	Personalizzato				

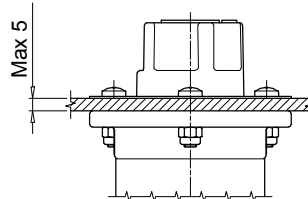
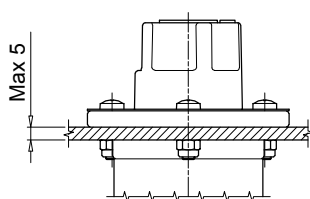
SVM
versione 3

SVM
versione 6



Montaggio esterno

Montaggio interno



Fori sul pannello

