

Serie TAP 90

Tappi di carico e filtri aria in poliammide per portate inferiori a 550 l/min



TAP 90 INFORMAZIONI GENERALI

Caratteristiche tecniche

Tappi di Carico e Filtrazione Aria

Tappi di carico e filtri aria in poliammide Portate inferiori a 550 l/min

TAP90 è una gamma di filtri aria in plastica compatti e tappi di carico per la protezione del serbatoio contro la contaminazione solida contenuta nell'aria e il riempimento del fluido negli impianti durante le procedure di messa in servizio e manutenzione.
Sono montati direttamente sul serbatoio.

Caratteristiche disponibili:

- Attacchi filettati maschi fino a 1 1/2" e connessione flangiata a baionetta, per una portata massima di 550 l/min
- Filtrazione a cellulosa fine, per ottenere un buon livello di pulizia nel serbatoio
- Valvola di pressurizzazione con taratura diversa, per garantire una pressione positiva nel serbatoio in qualsiasi applicazione con serbatoi in metallo o plastica
- Piastrina per lucchetto di chiusura, per fissare il filtro aria al serbatoio
- Cestello di riempimento, per trattenere la contaminazione grossolana contenuta nel fluido e per diffondere il flusso del fluido nel serbatoio
- Asta per monitorare il livello del fluido nel serbatoio anche in posizioni complicate

Applicazioni tipiche:

- Sistemi idraulici
- Macchine mobili
- Attrezzature industriali

Portata Δp 0.02 bar

	Portate [l/min]	
	Filtrazione 03	10
TAP90	450	550

Materiali

- Coperchio/ghiera: Poliammide
- Elemento filtrante: Carta impregnata in resina, poliuretano
- Valvola di pressurizzazione: Poliammide (corpi), acciaio galvanizzato (testata - disco), NBR (guarnizioni)
- Flangia B: Poliammide
- Guarnizione: NBR
- Viti: Acciaio galvanizzato
- Linguetta lucchetto: Acciaio galvanizzato
- Catena, anello: Ottone
- Asta: Acciaio fosfatato
- Cestello: Acciaio galvanizzato, poliammide

Temperatura

Da -25°C a +100°C

Peso

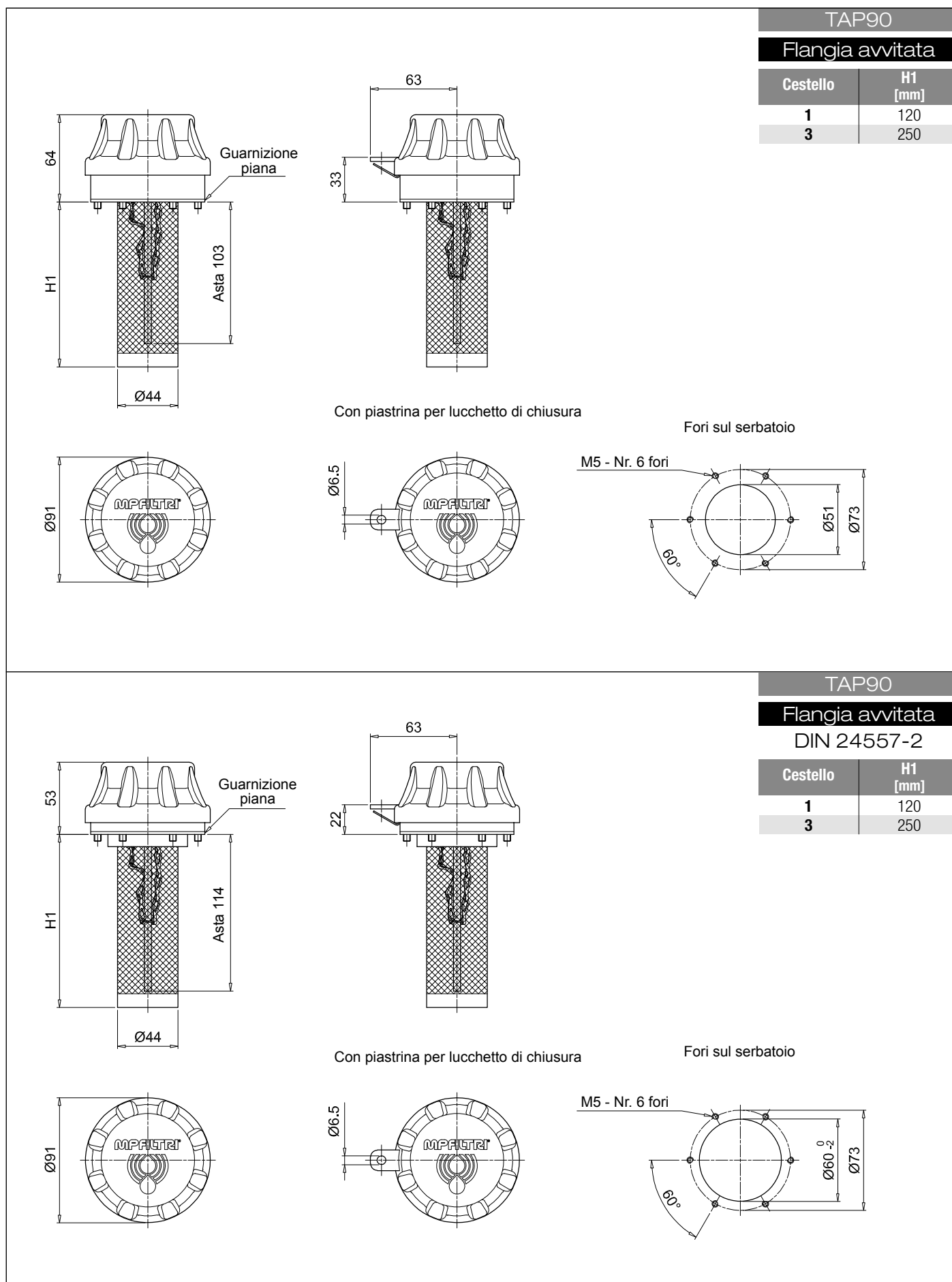
L 120 mm 0.25 kg
L 250 mm 0.31 kg



Codici di ordinazione

TAPPO DI CARICO / FILTRO ARIA COMPLETO

Serie	Esempio 1: TAP90							Esempio 2: TAP90						
TAP90	R	03	A	1	A	1	P01	G	10	A	2	L		P01
Connessione	R Flangia avvitata con montaggio M52x2							H G 1 1/2"						
F	Flangia avvitata DIN 24557-2							M 3/4" NPT						
C	Codolo a saldare							G M52x2						
								Q G 3/4"						
	Connessioni													
Filtrazione	R	F	C	Q	H	M	G	R	F	C	Q	H	M	G
00	•	•	•					•	•	•				
03	•	•	•	•	•	•	•	•	•	•	•	•	•	•
10	•	•	•	•	•	•	•	•	•	•	•	•	•	•
Valvola	Filtrazione: 00 03 10							Filtrazione: 00 03 10						
0	Senza valvola							• • •						
1	Valvola di pressurizzazione a 0.3 bar							• •						
2	Valvola di pressurizzazione a 0.7 bar							• •						
Versione	0 Standard							A Con asta						
L	Con piastrina per lucchetto di chiusura							F Con asta e piastrina per lucchetto di chiusura						
	Connessioni													
Cestello	R	F	C	Q	H	M	G	R	F	C	Q	H	M	G
0	•	•	•					•	•	•				
1	•	•	•					•	•	•				
3	•	•	•					•	•	•				
	Guarnizione													
A	NBR													
	Esecuzione													
P01	MP Filtri standard													
Pxx	Personalizzata													

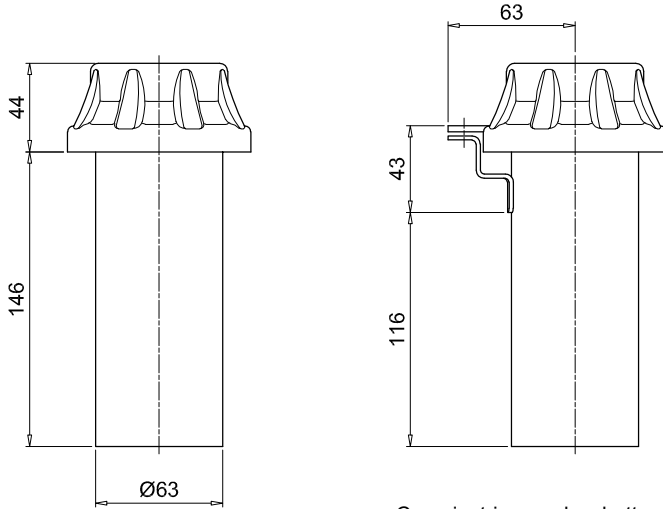


TAP 90

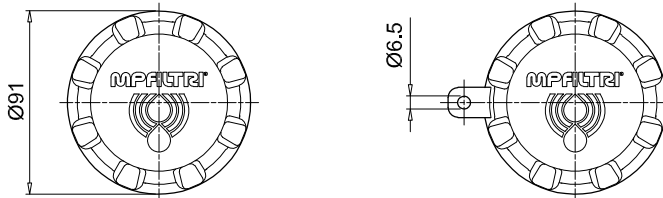
Dimensioni

TAP90

Codolo a saldare



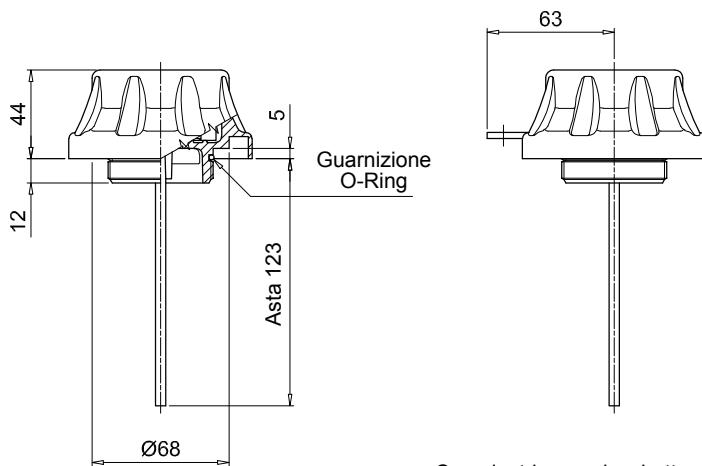
Con piastrina per lucchetto di chiusura



TAP90

Attacco filettato

Connessione	D1 [mm]	D2 [mm]	J [mm]	K [mm]
Q	G 3/4"	-	-	-
H	G 1 1/2"	48.5	8.5	2x15°
M	3/4" NPT	-	-	-
G	M 52x2	52.5	8.5	2x15°



Con piastrina per lucchetto di chiusura

Connessione al serbatoio per filettature G - H - M - T

