

# Serie TKT - TSD - TKM

Tappi di carico e drenaggio



## Caratteristiche tecniche

### Tappi di carico e drenaggio

#### Tappo di carico in poliammide

TKT è una gamma di tappi di carico compatti in poliammide per il riempimento del fluido nei sistemi durante le procedure di messa in servizio e manutenzione. Sono montati direttamente sul serbatoio.

#### Caratteristiche disponibili:

- Attacchi filettati maschio fino a G 2"
- Foro di ventilazione, per ridurre la pressione all'interno del filtro durante le operazioni di manutenzione
- Cappucci con grafica e colori diversi, per l'utilizzo in diverse applicazioni
- Asta per monitorare il livello del fluido nel serbatoio anche in posizioni complicate
- Frangiflusso, per evitare che il fluido fuoriesca attraverso il filtro aria
- Filtro a labirinto, per evitare che il fluido fuoriesca attraverso il filtro aria

#### Applicazioni tipiche:

- Sistemi idraulici
- Macchine mobili
- Attrezzature industriali

#### Materiali

- Corpo: Poliammide
- Guarnizione: NBR, fibra inorganica
- Labirinto: Poliammide
- Con frangiflusso: Carta impregnata di resina
- Asta: Acciaio fosfatato

#### Temperatura

Da -25°C a +100°C

#### Peso

TKTG 13	5 g
TKTG 16	8 g
TKTG 20	10 g
TKTG 26	15 g
TKTG 33	30 g
TKTG 42	32 g
TKTG 60	35 g

#### Quantità

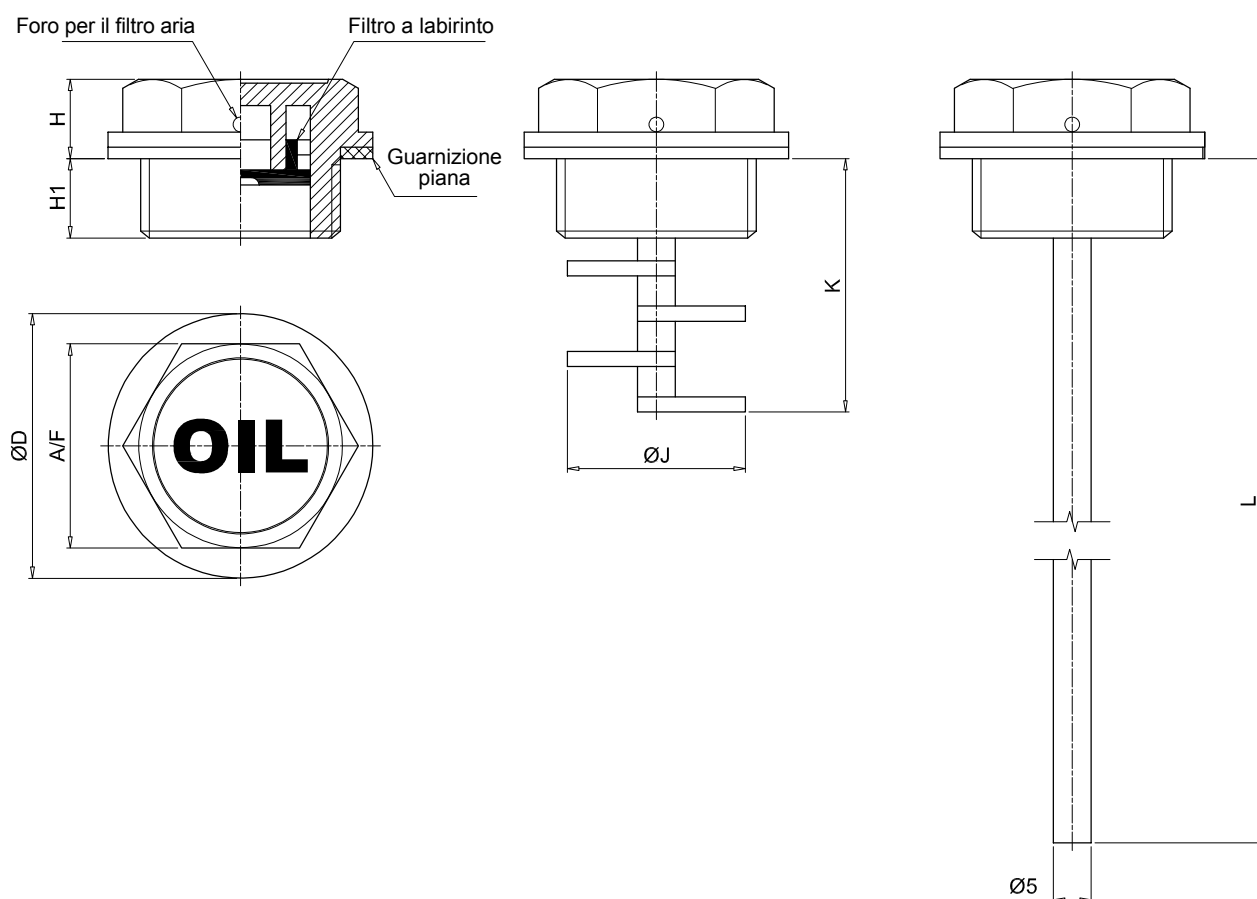
25 pezzi/confezione



## Codici di ordinazione

### TAPPO DI CARICO COMPLETO

<b>Serie</b>	Esempio: TKT G26 N N A F S P01									
<b>TKT</b>										
<b>Connezione</b>	Versione									
	S	A	F	L						
<b>G13</b> G 1/4"	•	•		•						
<b>G16</b> G 3/8"	•	•	•	•						
<b>G20</b> G 1/2"	•	•	•	•						
<b>G26</b> G 3/4"	•	•	•	•						
<b>G33</b> G 1"	•	•	•							
<b>G42</b> G 1 1/4"	•	•	•							
<b>G48</b> G 1 1/2"	•	•	•							
<b>G60</b> G 2"	•	•								
<b>Colore</b>										
<b>N</b> Poliammide nero										
<b>Dicitura sul coperchio</b>										
<b>O</b> Olio	<b>N</b> Neutro									
<b>Guarnizione</b>	Versione									
	S	A	F	L						
<b>A</b> NBR		•	•							
<b>B</b> Fibra inorganica	•			•						
<b>Foro per il filtro aria</b>										
<b>S</b> Senza foro per il filtro aria	<b>F</b> Con foro per il filtro aria									
<b>Versione</b>										
<b>S</b> Standard	<b>F</b> Con frangiflusso									
<b>A</b> Con asta	<b>L</b> Con filtro a labirinto									
<b>Esecuzione</b>										
<b>P01</b> MP Filtri standard										
<b>Pxx</b> Personalizzata										



Conessioni	ØD [mm]	A/F [mm]	H [mm]	H1 [mm]	ØJ [mm]	K [mm]	L [mm]
<b>G13</b>	20	17	8.5	7.5	-	-	205
<b>G16</b>	22	18	9.5	8.5	13.5	32	206
<b>G20</b>	28	22	9.5	9.5	17.5	33	207
<b>G26</b>	35	27	10.5	10.5	23.5	34	208
<b>G33</b>	42	34	10.5	10.5	29.5	36	201
<b>G42</b>	52	42	11	11	38	38	201
<b>G48</b>	58	47	11	11	38	36	201
<b>G60</b>	74	64	18	18	-	-	198

## Caratteristiche tecniche

### Tappi di carico e drenaggio

#### Tappo di carico in poliammide

TSD è una gamma compatta di filtri aria in poliammide compatti e tappi di carico per la protezione del serbatoio contro la contaminazione solida contenuta nell'aria e il riempimento del fluido negli impianti durante le procedure di messa in servizio e manutenzione. Sono montati direttamente sul serbatoio.

#### Caratteristiche disponibili:

- Attacchi filettati maschio fino a G 1 1/2"
- Filtrazione dei metalli, per trattenere la contaminazione grossolana contenuta nell'aria
- Cappucci con grafica e colori diversi, per l'utilizzo in diverse applicazioni
- Asta per monitorare il livello del fluido nel serbatoio anche in posizioni complicate
- Frangiflusso, per evitare che il fluido fuoriesca attraverso il filtro dell'aria in ingresso

#### Applicazioni tipiche:

- Sistemi idraulici
- Macchine mobili
- Attrezzature industriali

#### Materiali

- Corpo: Poliammide
- Coperchio: Poliammide
- Guarnizione: NBR
- Filtro: Acciaio galvanizzato
- Con frangiflusso: Poliammide
- Asta: Acciaio fosfatato

#### Temperatura

Da -25°C a +100°C

#### Peso

TSDG16	15 g
TSDG20	25 g
TSDG26	28 g
TSDG33	60 g
TSDG42	69 g
TSDG48	74 g

#### Quantità

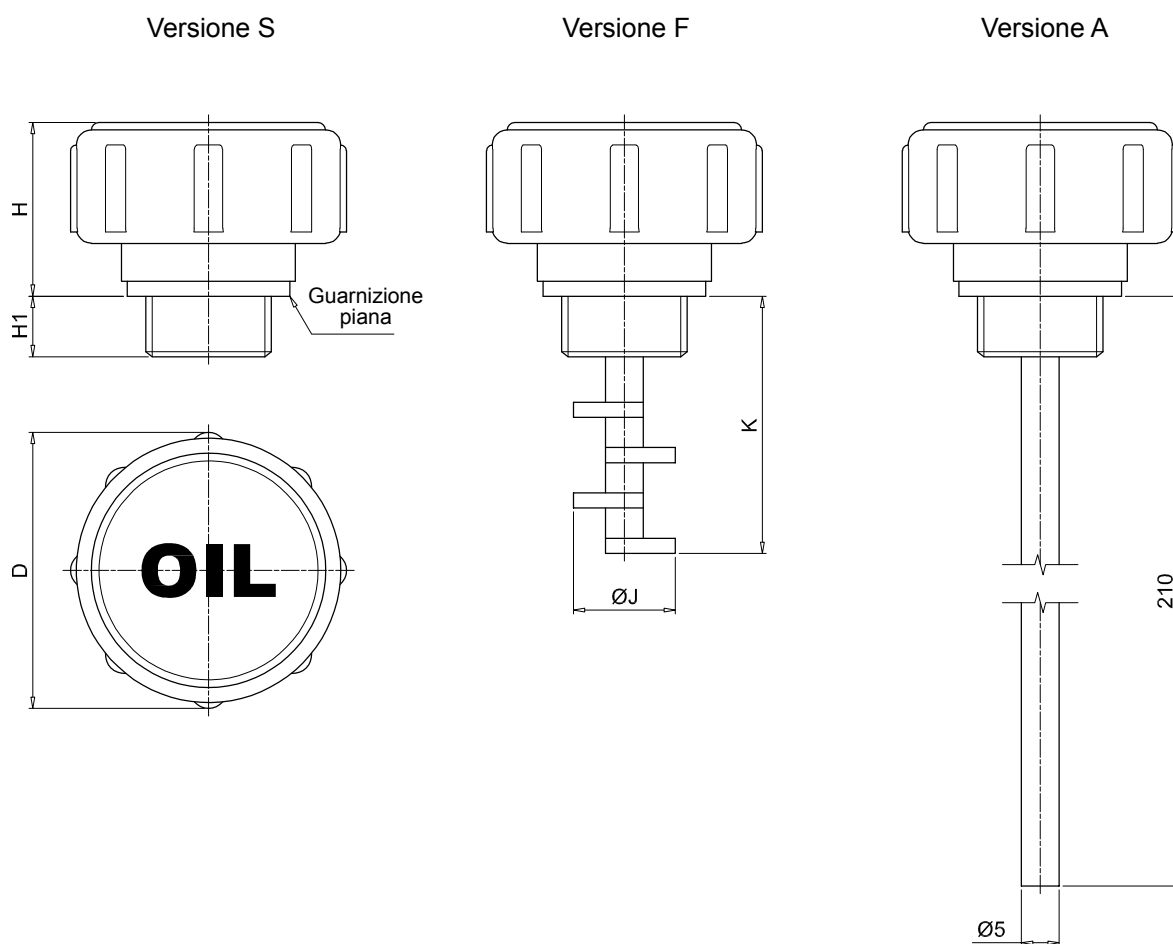
25 pezzi/confezione



## Codici di ordinazione

### TAPPO DI CARICO COMPLETO

Serie		Esempio: TSD G26 R G A F S PO1							
<b>TSD</b>									
Connessione									
<b>G16</b>	G 3/8"	<b>G33</b>	G 1"						
<b>G20</b>	G 1/2"	<b>G42</b>	G 1 1/4"						
<b>G26</b>	G 3/4"	<b>G48</b>	G 1 1/2"						
Colore del coperchio									
<b>R</b>	Rosso	<b>Y</b>	Giallo						
Dicitura sul coperchio									
<b>O</b>	Olio								
<b>N</b>	Neutro								
<b>G</b>	Gasolio								
Guarnizione									
<b>A</b>	NBR								
Elemento filtrante		Dicitura sul coperchio							
<b>O</b>	Senza elemento filtrante	<b>N</b>	<b>O</b>	<b>G</b>					
<b>A</b>	Elemento filtrante in acciaio	•	•	•					
Versione									
<b>S</b>	Standard								
<b>A</b>	Con asta								
<b>F</b>	Con frangiflusso								
Esecuzione									
<b>PO1</b>	MP Filtri standard								
<b>Pxx</b>	Personalizzata								



Conessioni	ØD [mm]	H [mm]	H1 [mm]	ØJ [mm]	K [mm]
<b>G16</b>	36.5	23	8	13.5	34
<b>G20</b>	40.5	23	9	17.5	34
<b>G26</b>	46.5	23	10	23.5	35
<b>G33</b>	52.5	24	11	29.5	42
<b>G42</b>	67.5	31.5	12	38	45
<b>G48</b>	67.5	31.5	11	38	45

## Caratteristiche tecniche

### Tappi di carico e drenaggio

#### Tappo di drenaggio in alluminio

TKM è una gamma di tappi di carico compatti in alluminio per il riempimento del fluido nei sistemi usati durante le procedure di messa in servizio e manutenzione. Sono montati direttamente in basso sul serbatoio.

Il magnete integrato trattiene la contaminazione ferrosa.

#### Caratteristiche disponibili:

- Attacchi filettati maschio fino a G 1"

#### Applicazioni tipiche:

- Sistemi idraulici
- Macchine mobili
- Attrezzature industriali

#### Materiali

- Corpo: Alluminio con inserto magnetico
- Guarnizione: Fibra inorganica

#### Temperatura

Da -25°C a +100°C

#### Peso

TKMG13	14 g
TKMG16	23 g
TKMG20	42 g
TKMG26	95 g
TKMG33	98 g

#### Quantità

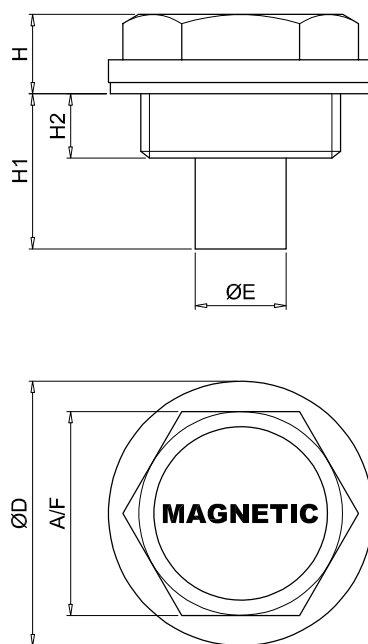
25 pezzi/confezione



## Codici di ordinazione

### TAPPO DI DRENAGGIO MAGNETICO COMPLETO

<b>Serie</b> TKM	Esempio: TKM			
<b>Connessione</b> G13 G 1/4" G16 G 3/8" G20 G 1/2" G26 G 3/4" G33 G 1"	G20			
<b>Guarnizione</b> B Fibra inorganica	B			
	P01			
	<b>Esecuzione</b> P01 MP Filtri standard Pxx Personalizzata			



Connessione	ØD [mm]	A/F [mm]	ØE [mm]	H [mm]	H1 [mm]	H2 [mm]
<b>G13</b>	19	15	9.5	6	11.5	5.5
<b>G16</b>	22	18	8	9.5	13.5	7.5
<b>G20</b>	28	22	10	9.5	15.5	7.5
<b>G26</b>	35	27	12	10.5	20.5	8.5
<b>G33</b>	42	34	25	13	30.5	10.5