

**NEW**

Power Transmission

# Serie ANM A

Anelli ammortizzanti



**PASSION | TO PERFORM**



## Caratteristiche tecniche

Montati tra la flangia motore della lanterna e il coperchio del serbatoio dell'olio, contribuiscono ad abbassare la trasmissione delle vibrazioni ed il livello di rumorosità dell'impianto.

Grazie al particolare profilo, che simula una guarnizione O-RING garantiscono una perfetta tenuta idraulica; sono disponibili per motori elettrici IEC da grandezza 80 a grandezza 315.

### Compatibilità con i fluidi

- Oli minerali tipo HH-LL-HM-HR-HV-HC, secondo ISO 6743/4
- Emulsioni acquose tipo HFAE-HFAS, secondo ISO 6743/4
- Acqua glicole tipo HFC, secondo ISO 6743/4: richiedere esecuzione anodizzata

### Materiali

Anello interno: lega di alluminio per pressofusione  
Corpo esterno: NBR 75 Shore A

### Temperatura

da -30 °C a +80 °C

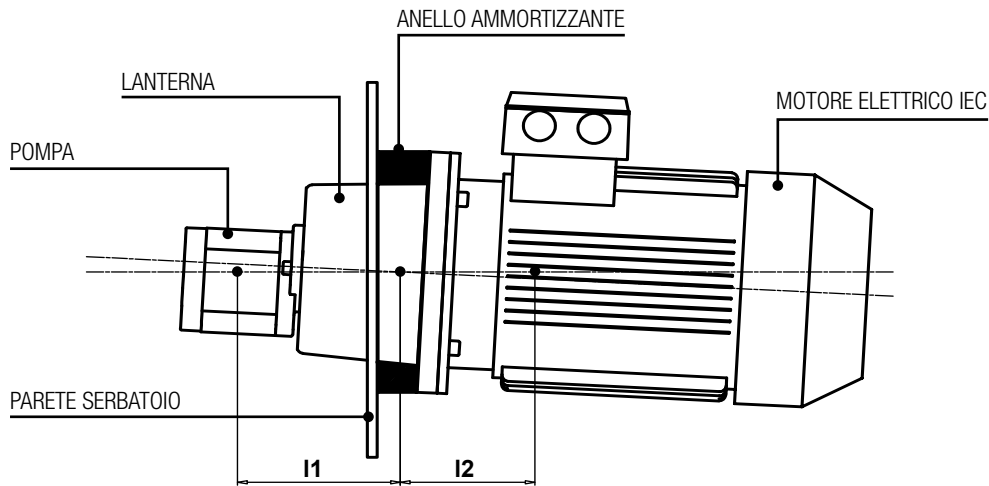
### Applicazioni Speciali

Tutte le applicazioni che non rientrano nei normali canoni previsti da questo catalogo devono essere valutate ed approvate dall'Ufficio Tecnico Commerciale MP Filtri

## Esempio di applicazione

Applicare le formule riportate sotto il disegno al fine di verificare i carichi ai quali gli anelli vengono sottoposti.

Valori superiori a quelli riportati in tabella potrebbero danneggiare il prodotto e non garantire l' idoneità dell'applicazione!



$$F_{perm} \geq F_p + F_m$$

$$M_b perm \geq F_m \times I1 - F_p \times I2$$

## Carichi radiali ammissibili e momento flettore per anelli ammortizzanti

Codice	F perm [N]	Mb perm [N·m]
<b>ANM A 200</b>	370	30
<b>ANM A 250</b>	720	65
<b>ANM A 300</b>	1450	175
<b>ANM A 350</b>	3600	740
<b>ANM A 400</b>	4800	1100
<b>ANM A 450</b>	6600	1600
<b>ANM A 550</b>	13000	4400
<b>ANM A 660</b>	24000	9000

### Legenda

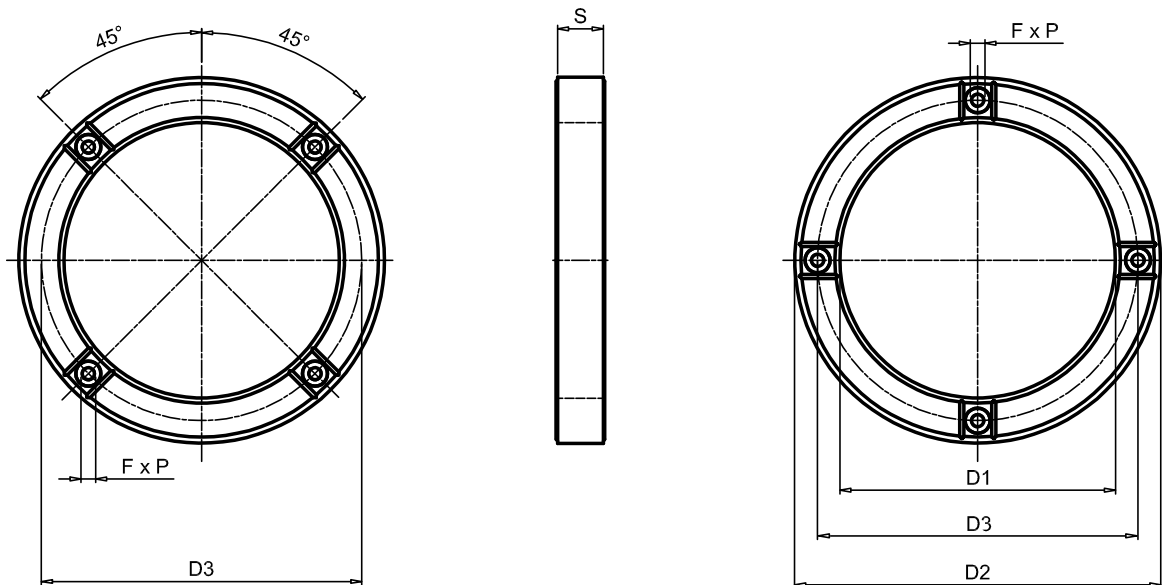
**F perm** = carico ammissibile (N)

**Fp** = carico peso pompa (N)

**Fm** = carico peso motore (N)

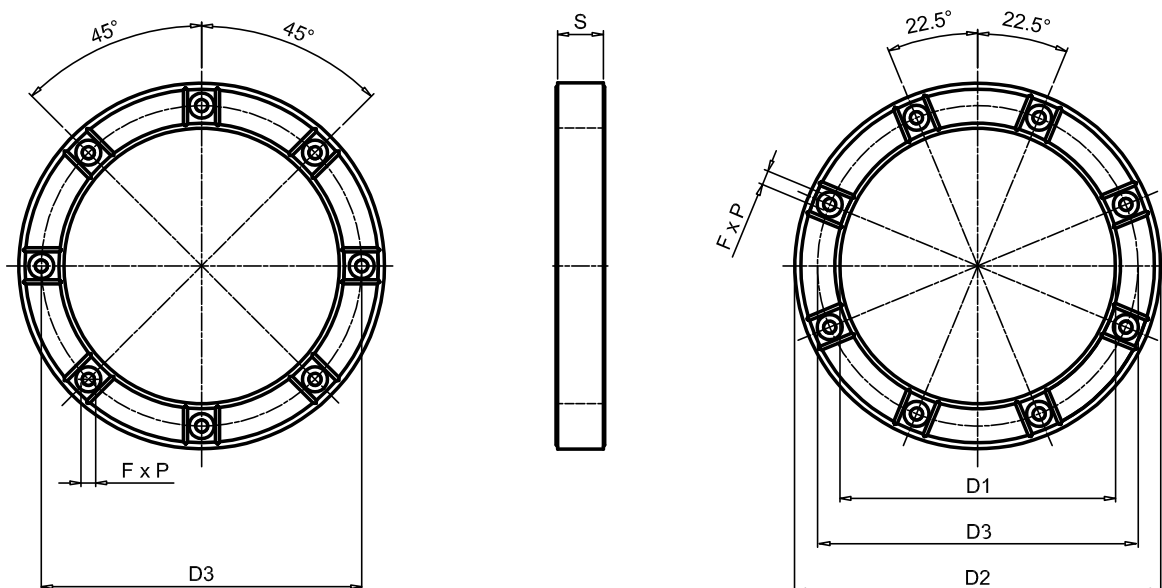
**Mb perm** = momento massimo (N·m)

### ANM A 200 ÷ 400



Codice	Motore Elettrico IEC	Dimensioni [mm]					Nr. F	Coppia di serraggio viti [N·m]	Peso [kg]
		D1	D2	D3	S	F x P			
<b>ANM A 200</b>	80, 90S / 90L	144	200	165	40	M10x16	4+4	23	1.70
<b>ANM A 250</b>	100L / 112M	191	250	215	45	M12x16		40	2.53
<b>ANM A 300</b>	132S / 132M	238	300	265	50	M12x16		40	2.15
<b>ANM A 350</b>	160L/160M, 180L/180M	260	350	300	58	M16x20		100	3.95
<b>ANM A 400</b>	200L	301	400	350	50	M16x25		100	4.60

### ANM A 450 ÷ 660



Codice	Motore Elettrico IEC	Dimensioni [mm]					Nr. F	Coppia di serraggio viti [N·m]	Peso [kg]
		D1	D2	D3	S	F x P			
<b>ANM A 450</b>	225S / 225M	352	450	400	60	M16x25	8+8	100	6.20
<b>ANM A 550</b>	250M, 280M / 280S	452	550	500	60	M16x25		210	7.76
<b>ANM A 660</b>	315M / 315S	552	660	600	67	M20x25		410	11.25



## WORLDWIDE NETWORK

### HEADQUARTERS

**MP Filtri S.p.A.**  
Pessano con Bornago  
Milano - Italy  
+39 02 957031  
sales@mpfiltri.it

### BRANCH OFFICES

**ITALFILTRI LLC**  
Moscow - Russia  
+7 (495) 220 94 60  
mpfiltrirussia@yahoo.com

**MP Filtri Canada Inc.**  
Concord, Ontario - Canada  
+1 905 303 1369  
sales@mpfiltricanada.com

**MP Filtri France SAS**  
Villeneuve la Garenne  
Paris - France  
+33 (0)1 40 86 47 00  
sales@mpfiltrifrance.com

**MP Filtri Germany GmbH**  
St. Ingbert - Germany  
+49 (0) 6894 95652 2-0  
sales@mpfiltri.de

**MP Filtri India Pvt. Ltd.**  
Bangalore - India  
+91 80 4147 7444 / +91 80 4146 1444  
sales@mpfiltri.co.in

**MP Filtri (Shanghai) Co., Ltd.**  
Shanghai - Pudong - China  
+86 21 58919916 116  
sales@mpfiltrishanghai.com

**MP Filtri U.K. Ltd.**  
Bourton on the Water  
Gloucestershire - United Kingdom  
+44 (0) 1451 822 522  
sales@mpfiltri.co.uk

**MP Filtri U.S.A. Inc.**  
Quakertown, PA - U.S.A.  
+1 215 529 1300  
sales@mpfiltriusa.com

**PASSION TO PERFORM**



mpfiltri.com