

# SGEG - SGEA - SGES - SGEK - EGE serie

Semigiunti elastici in alluminio, ghisa e acciaio



# DIMENSIONAMENTO DI LANTERNE E GIUNTI

## GUIDA PER LA CORRETTA SELEZIONE DI LANTERNA E GIUNTO

### DATI

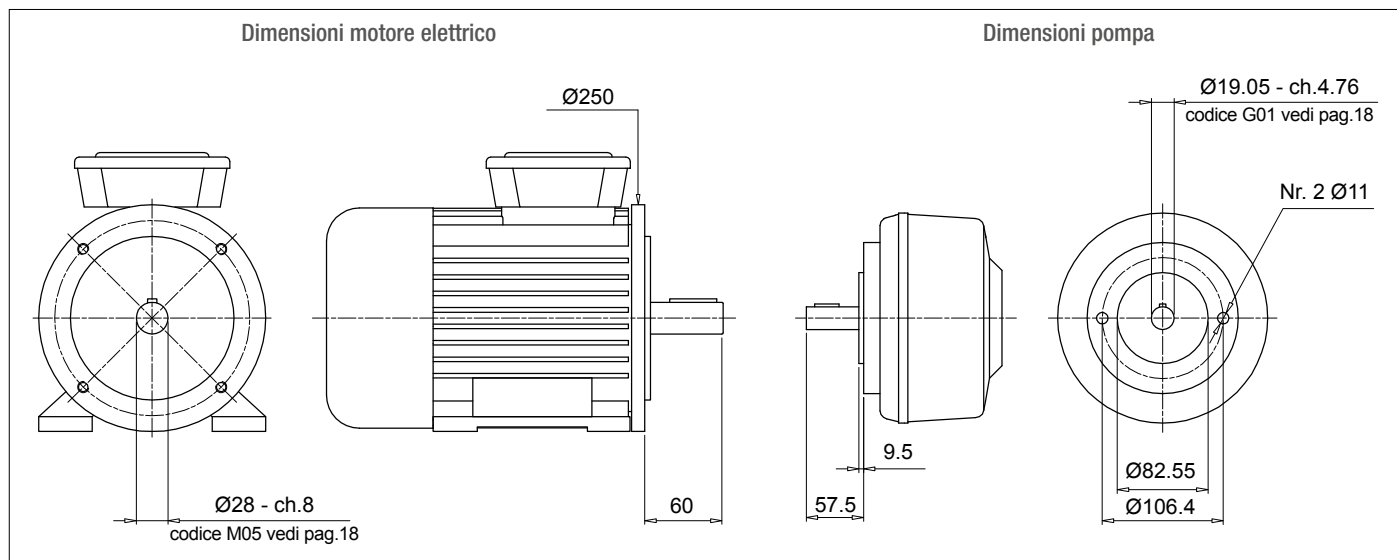
- Potenza / Grandezza motore elettrico
- Marca e Modello pompa oleodinamica

### VERIFICARE:

- 1 - Dimensioni albero e flangia motore (vedi scheda tecnica motore elettrico)
- 2 - Verificare dimensioni albero e flangia pompa (vedi scheda tecnica pompa)

### Esempio:

- Motore elettrico 2.2 kW - grandezza 100-112
- Pompa Atos codice PFE31 - Albero 1



### Calcolo altezza teorica lanterna

- $H = 60 + 18 + 57.5 = 135.5 \text{ mm}$  (18 = inserto elastico - vedi pag. 31)
- Scelta del tipo di lanterna (LMC - LMS):
  - Per lanterna monoblocco LMC/LDC vedi pagine 71 ÷ 77
  - Per lanterna silenziata LMS/LDS vedi pagine 79 ÷ 85
  - Per lanterna Multi-components 2-3 vedi pagine 87 ÷ 107

### N.B.

L'altezza della lanterna deve essere  $\geq$  dell'altezza teorica calcolata (135.5 mm)

### Caso A

#### Soluzione con lanterna monoblocco serie **LMC/LDC**

Pagine 71 ÷ 77 per motore grandezza 100-112 - LMC250

Lanterna LMC 250 con altezza  $\geq 135.5$  - LMC250AFSQ

Il codice della lanterna va completato con il codice di foratura pompa (vedi pagine 56-57).  
Nel caso dell'esempio:  
Centraggio 82.55 - PCD 106.4 - Nr.2 fori M10 - Codice foratura pompa 060

Codice definitivo lanterna **LMC250AFSQ060**

### Caso B

#### Soluzione con lanterna monoblocco serie **LMS/LDS**

Pagine 79 ÷ 85 per motore grandezza 100-112 - LMS250

Lanterna LMS 250 con altezza  $\geq 135.5$  - LMS250AFSA

Il codice della lanterna va completato con il codice di foratura pompa (vedi pagine 56-57).  
Nel caso dell'esempio:  
Centraggio 82.55 - PCD 106.4 - Nr.2 fori M10 - Codice foratura pompa 060

Codice definitivo lanterna **LMS250AFSA060**

### Scelta del giunto

#### Semigiunto lato motore (vedi pag. 26)

Per motore grandezza 100/112, semigiunto **SGEA21M05060FG**

#### Inserto elastico (vedi pag. 31)

Per SGEA21, EGE2 - EGE2RR

(scegliere il materiale dell'inserto in base al tipo di applicazione, liquido utilizzato, temperatura, ciclo macchina, ecc.)

#### Semigiunto lato pompa

Identificare il codice di foratura - vedi pagine 18-19 per albero 19.05 - ch. 4.76 - codice: **G01**

Lunghezza semigiunto = Lunghezza lanterna - Spessore inserto - Spessore centraggio

$$\text{LMC} = 138 \text{ mm} - 60 - 18 - 9.5 = 50.5 \text{ mm}$$

$$\text{LMS} = 148 \text{ mm} - 60 - 18 - 9.5 = 60.5 \text{ mm}$$

LMC - Scegliere la lunghezza del semigiunto a pagina 26  $\leq$  50.5 mm.

LMS - Scegliere la lunghezza del semigiunto a pagina 26  $\leq$  60.5 mm.

LMC - Lunghezza disponibile per SGEA21 = 50 mm

LMS - Lunghezza disponibile per SGEA21 = 60 mm

Semigiunto per LMC: **SGEA21G01050FG**

Semigiunto per LMS: **SGEA21G01050FG**

### SOFTWARE PER IL CALCOLO AUTOMATICO

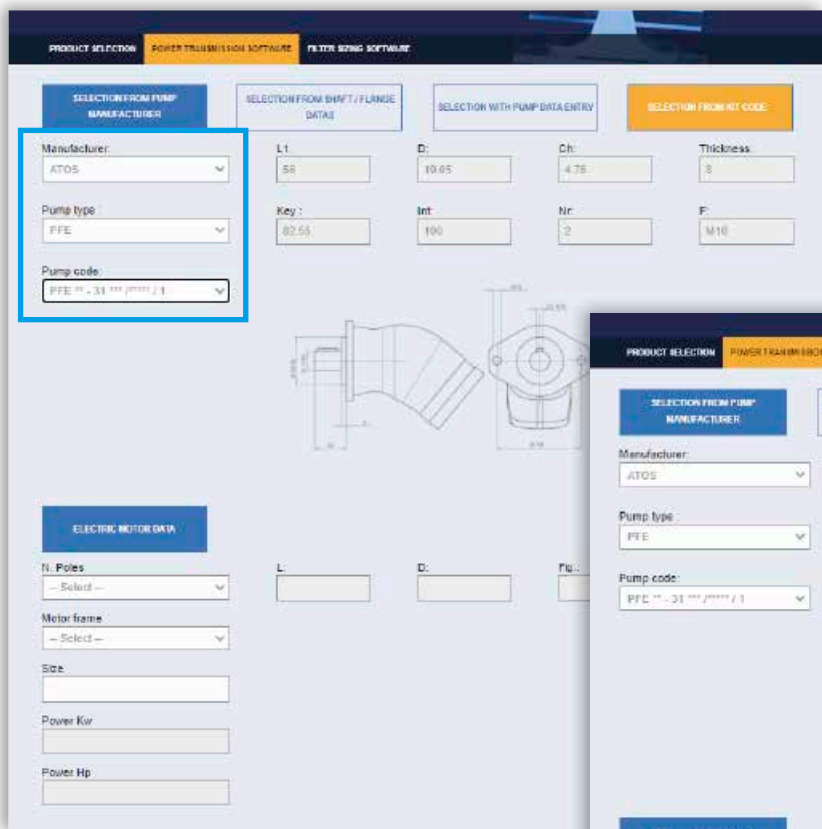
disponibile sul sito [www.mpfiltri.com](http://www.mpfiltri.com)

**N.B.** In caso di utilizzo di pompe multiple montate in orizzontale, è consigliabile utilizzare un supporto opportunamente dimensionato e posizionato in base alle dimensioni e al peso delle pompe.

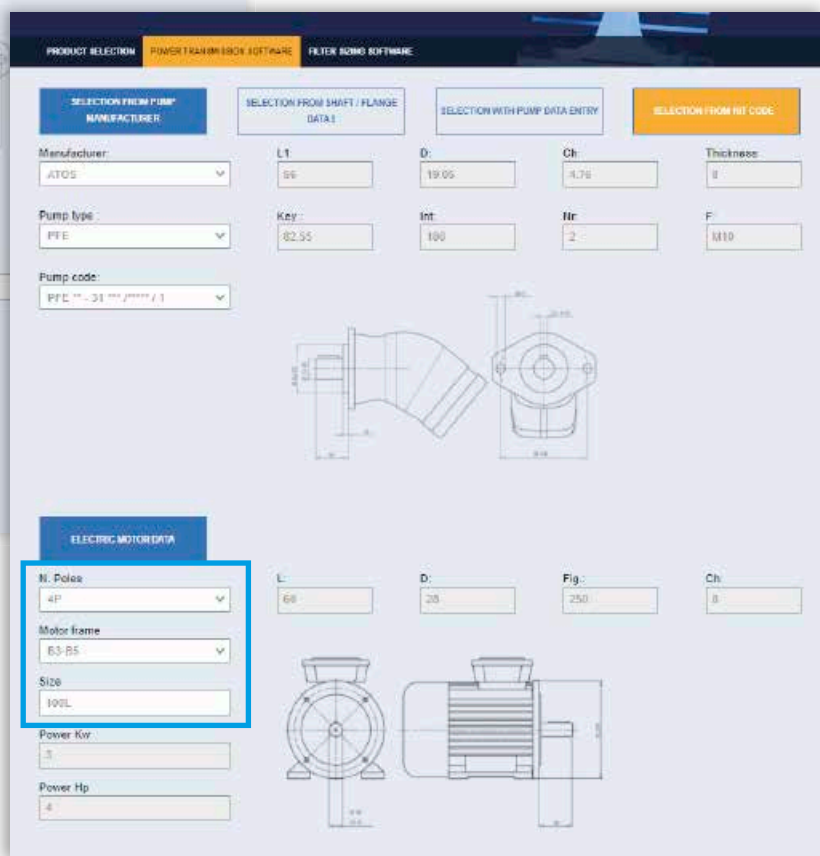
**Step 1** Selezionare "POWER TRANSMISSION SOFTWARE", dopo aver effettuato il login



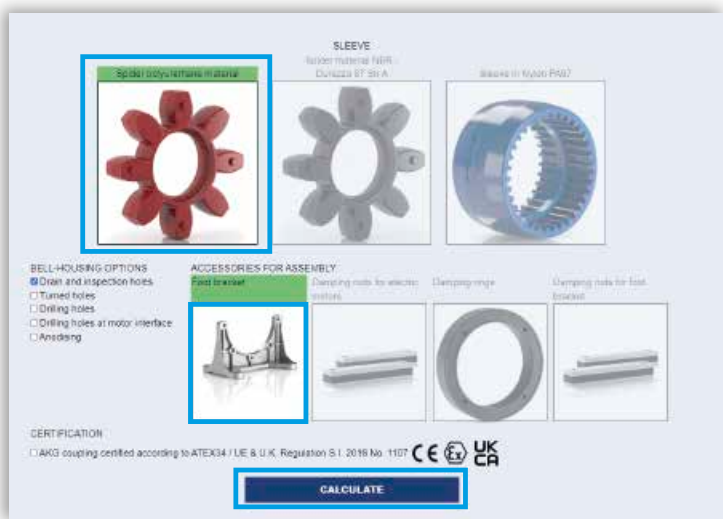
**Step 2** Selezionare Costruttore: selezionare "Famiglia" e "Codice pompa"



**Step 3** Selezionare il numero dei poli del "Motore Elettrico": selezionare "Forma Costruttiva" e "Grandezza motore elettrico"



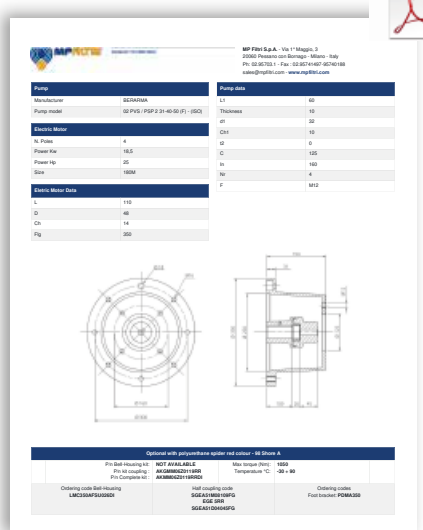
**Step 4** Scegliere tipo di inserto ed eventuali opzioni per lanterne e accessori per il montaggio: cliccare su "CALCOLA"



**Step 5** Selezionare l'opzione desiderata per scaricare il report



**Step 6** Download PDF

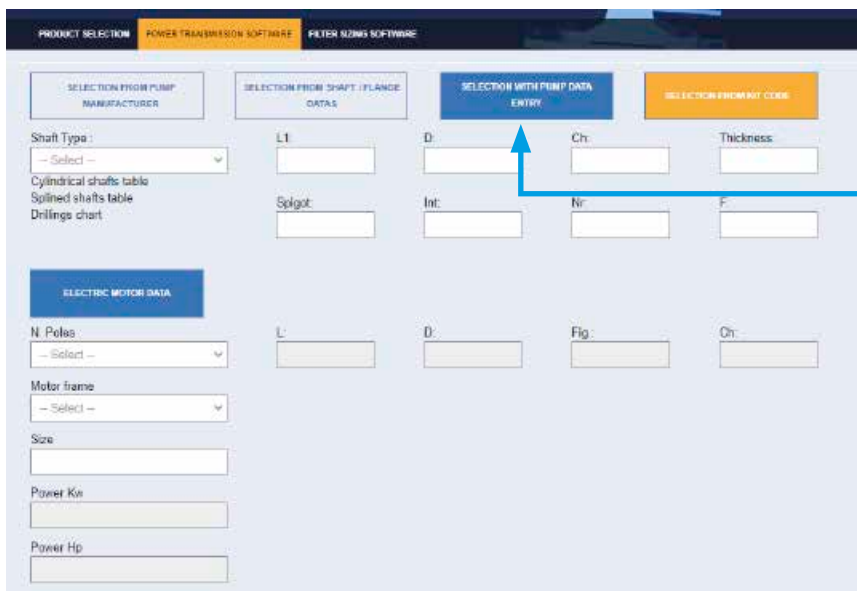


Non riesci a trovare la pompa nel sistema?

**NEW FEATURE!!**

Inserisci le dimensioni della pompa selezionando "SELEZIONE CON INSERIMENTO DATI POMPA"

e segui le istruzioni per ottenere i codici dei componenti.



I giunti MP Filtri della serie SGE\*\*\* permettono una trasmissione sicura del moto tra motore elettrico e lato condotto; sono in grado di assorbire colpi e vibrazioni, oltre a compensare disallineamenti radiali, angolari e assiali.

Il montaggio del giunto può essere orizzontale/verticale, sopporta le vibrazioni e le inversioni di carico.

Tutti i giunti sono estrapolati dal software di calcolo che si trova on-line, con lunghezze uguali agli alberi sui quali devono essere montati e sono tutti provvisti di foro grano per il fissaggio posizionato in corrispondenza della chiave.

Sono previste esecuzioni di fori cilindrici secondo unificazione metrica e imperiale oltre a tutti i profili scanalati secondo normative DIN, ISO e SAE.

### Scostamenti radiali, angolari e assiali ammissibili

Max. disallineamento radiale ammissibile

Semigiunto	R [mm]
<b>SGE * 01</b>	0.5
<b>SGE * 21</b>	1.0
<b>SGE * 31</b>	1.0
<b>SGE * 40</b>	1.0
<b>SGE * 51</b>	1.5
<b>SGE * 60</b>	1.5
<b>SGE * 80</b>	2.0
<b>SGE * 90</b>	2.0

Max. disallineamento angolare ammissibile

Semigiunto	$\beta$ [°]
<b>SGE * 01</b>	1.5°
<b>SGE * 21</b>	
<b>SGE * 31</b>	
<b>SGE * 40</b>	
<b>SGE * 51</b>	
<b>SGE * 60</b>	
<b>SGE * 80</b>	
<b>SGE * 90</b>	

Max. disallineamento assiale ammissibile

Semigiunto	A [mm]
<b>SGE * 01</b>	2.0
<b>SGE * 21</b>	2.5
<b>SGE * 31</b>	3.0
<b>SGE * 40</b>	3.5
<b>SGE * 51</b>	3.5
<b>SGE * 60</b>	3.5
<b>SGE * 80</b>	4.0
<b>SGE * 90</b>	5.0

Direttiva ATEX 2014/34/UE e regolamento del Regno Unito S.I. 2016 No. 1107 (come modificata)



I giunti sono idonei per l'utilizzo in zone potenzialmente esplosive, certificati secondo normativa ATEX 2014/34/UE e regolamento del Regno Unito S.I. 2016 No. 1107 (come modificata) - Categoria 2G - Aree 1 e 2. Per ulteriori informazioni utilizzare il manuale d'uso e manutenzione disponibile sul sito "www.mpfiltri.com".

### Giunti di trasmissione MP Filtri progettati con:



Disegni 3D disponibili sul sito [www.mpfiltri.com](http://www.mpfiltri.com).

Esempi verifica del giunto

Coppia trasmessa dal motore elettrico:

**Mt:** 9560 x kW / nr. giri / min = Nm

**Me >** Mt x S = Nm

Dove:

**Mt:** Coppia trasmessa dal motore elettrico

**Me:** Coppia trasmessa dal giunto

**kW:** Potenza del motore elettrico

**Nr.giri/min:** Numero di giri del motore

**S:** Coefficiente di sicurezza

Tabella 1

<b>Piccole pompe, con funzionamento uniforme e basse pressioni di lavoro</b> Es. Macchine utensili con moto di lavoro rotatorio - 5/8 manovre ora	<b>1.3</b>	<b>Esempio</b> Motore elettronico 4 kW - 4 poli Pompa con funzionamento uniforme e bassa pressione di lavoro: <b>Mt:</b> 9560 x 4 / 1500 = 25.45 Nm <b>Me &gt;</b> 25.49 x 1.3 = 33 Nm
<b>Piccole pompe, con funzionamento uniforme e alte pressioni di lavoro</b> Es. Dispositivi di sollevamento - 120 - 150 manovre ora	<b>1.5</b>	
<b>Pompe funzionamento non uniforme</b> Es. Dispositivi di sollevamento - 280 - 300 manovre ora	<b>1.7</b>	<b>Il semigiunto SGEA21 rispetta la condizione di cui sopra.</b>

Nella tabella dei semigiunti lato motore, scegliere il semigiunto della grandezza calcolata.

**N.B.** Nella scelta del giunto tenere presente che per le pompe con albero scanalato è necessario utilizzare solo ed esclusivamente giunti in ghisa serie SGEG.

A seconda del tipo di montaggio e di applicazione da realizzare, dimensionare il giunto secondo le formule ed utilizzando le tabelle seguenti:

Tabella 2

Tipo semigiunto	Diametro esterno [mm]	Coppia nominale Me - Nm	Coppia nominale Me - Nm		
<b>ROTAFIT</b>					
<b>SGEA01</b>	<b>SGEK01</b>	43	15	20	
<b>SGEA21</b>	<b>SGEK21</b>	68	160	190	
<b>SGEA31</b>	<b>SGEK31</b>	75	340	380	
<b>SGEA51</b>	<b>SGEK51</b>	109.5	550	620	<b>ALLUMINIO</b>
<b>SGEG01</b>		40	20	30	
<b>SGEG30</b>		80	400	450	
<b>SGEG40</b>	<b>SGEK40</b>	95	550	620	
<b>SGEG60</b>	<b>SGEK60</b>	120	760	850	
<b>SGEG80</b>	<b>SGEK80</b>	160	2200	2500	
<b>SGEG90</b>		200	5500	6100	<b>GHISA</b>
<b>SGES40</b>		95	550	620	
<b>SGES60</b>		120	760	850	
<b>SGES80</b>		180	2200	2500	<b>ACCIAIO</b>

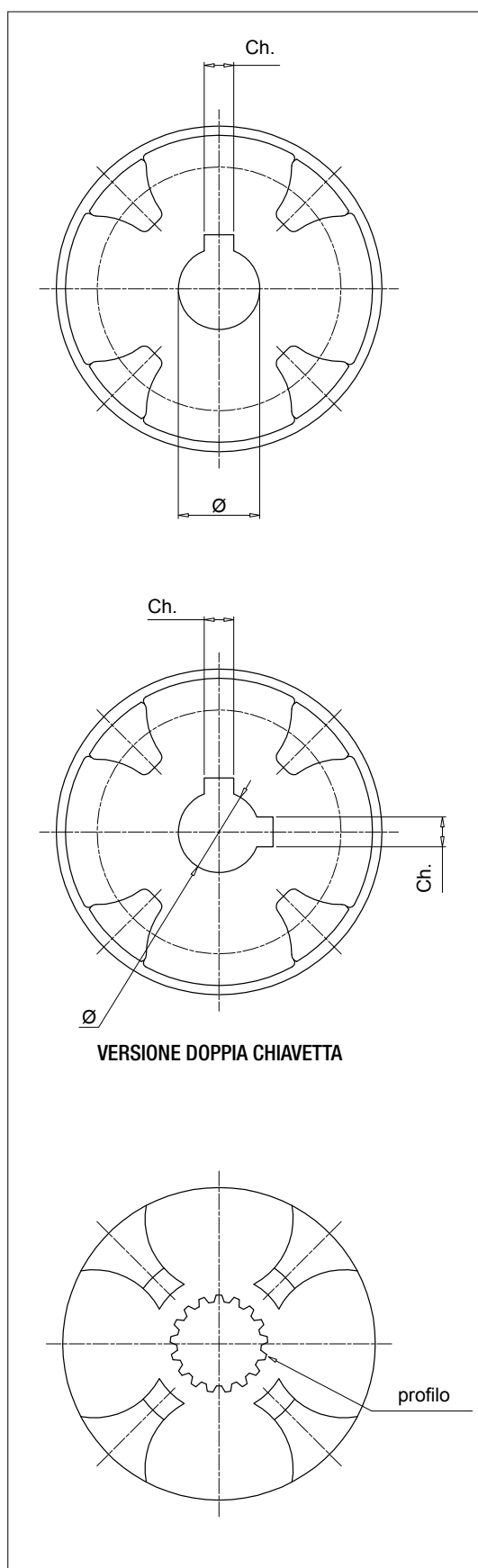
I dati relativi a coppia nominale e coppia massima, sono riferiti a giunti montati con ruote elastiche standard serie **EGE\*\*** (vedi pag. 31).  
Per trasmissioni di coppie superiori utilizzare inserti elastici serie **EGE\*\*RR** (vedi pag. 31).

### Albero cilindrico - dimensioni metriche

Ø [mm]	Ch. [mm]	Codice
12	4	<b>C00</b>
15	5	<b>C01</b>
16	4	<b>C02</b>
16	5	<b>C03</b>
17	5	<b>C04</b>
18	6	<b>C05</b>
20	5	<b>C06</b>
19	5	<b>C07</b>
30	10	<b>C08</b>
20	6	<b>C09</b>
16	5	<b>C10</b>
15	4	<b>C11</b>
22	6	<b>D00</b>
24	6	<b>D01</b>
25	8	<b>D02</b>
30	8	<b>D03</b>
32	10	<b>D04</b>
35	10	<b>D05</b>
40	12	<b>D06</b>
45	14	<b>D07</b>
50	14	<b>D08</b>
70	20	<b>D09</b>
22	8	<b>D10</b>
52	16	<b>D20</b>
8	3	<b>E00</b>
10	3	<b>E01</b>
22	5	<b>E02</b>
32	8	<b>E03</b>
35	8	<b>E04</b>
82	22	<b>E05</b>
25	7	<b>E06</b>
63	18	<b>E07</b>
9	3	<b>M00</b>
11	4	<b>M01</b>
14	5	<b>M02</b>
19	6	<b>M03</b>
24	8	<b>M04</b>
28	8	<b>M05</b>
38	10	<b>M06</b>
42	12	<b>M07</b>
48	14	<b>M08</b>
55	16	<b>M09</b>
60	18	<b>M10</b>
65	18	<b>M11</b>
75	20	<b>M12</b>
80	22	<b>M13</b>
90	25	<b>M14</b>
95	25	<b>M15</b>
100	28	<b>M16</b>
110	28	<b>M17</b>
85	22	<b>M18</b>

### Albero cilindrico - dimensioni imperiali

Ø		Ch.		Codice
[inch]	[mm]	[inch]	[mm]	
7/16"	11.11	1/8"	3.18	<b>G00</b>
3/4"	19.05	3/16"	4.76	<b>G01</b>
7/8"	22.22	3/16"	4.76	<b>G02</b>
7/8"	22.22	1/4"	6.35	<b>G03</b>
1"	25.4	3/16"	4.76	<b>G04</b>
1"	25.40	1/4"	6.35	<b>G05</b>
1 1/4"	31.75	1/4"	6.35	<b>G06</b>
1 1/4"	31.75	5/16"	7.94	<b>G07</b>
1 3/8"	34.94	5/16"	7.94	<b>G08</b>
1 1/2"	38.1	3/8"	9.52	<b>G09</b>
1 5/8"	41.27	3/8"	9.52	<b>H00</b>
1 3/4"	44.45	7/16"	11.11	<b>H01</b>
2"	50.8	1/2"	12.7	<b>H02</b>
2 11/32"	53.94	1/2"	12.7	<b>H03</b>
3/4"	19.02	1/8"	3.17	<b>H04</b>
1"	25.4	3/16"	4.76	<b>H05</b>
5/8"	15.87	3/16"	4.76	<b>H06</b>
17/32"	13.45	1/8"	3.18	<b>H07</b>
11/16"	17.46	3/16"	4.76	<b>H08</b>
1/2"	12.7	1/8"	3.18	<b>H09</b>
5/8"	15.87	5/32"	3.97	<b>L00</b>
7/8"	22.22	5/32"	4	<b>L01</b>
11/8"	28.58	1/4"	6.35	<b>L02</b>
3/4"	19.05	1/4"	6.35	<b>L03</b>
1 7/8"	47.63	1/2"	12.7	<b>L04</b>
3 3/8"	85.73	7/8"	22.23	<b>L05</b>
2 3/8"	60.33	5/8"	15.88	<b>L06</b>
2 3/8"	60.33	1/2"	12.7	<b>L07</b>
2 7/8"	73.03	3/4"	19.05	<b>L08</b>
3 5/8"	92.07	7/8"	22.22	<b>L09</b>
1 5/8"	41.6	15/32"	12	<b>L10</b>
1 1/8"	28.58	5/16"	7.94	<b>L15</b>



### Albero cilindrico - doppia chiavetta

Ø [mm]	Ch. [mm]	Codice
16.00	4.00	<b>C02***2H</b>
16.00	5.00	<b>C06***2M</b>
20.00	5.00	<b>C07***2L</b>
20.00	6.00	<b>D01***2N</b>
19.00	5.00	<b>D03***2P</b>
24.00	6.00	<b>G02***2E</b>
24.00	8.00	<b>G04***2F</b>
30.00	8.00	<b>G06***2G</b>
22.22	4.76	
22.22	6.35	
25.40	6.35	
25.40	4.76	
31.75	6.35	
31.75	7.94	

\*\*\* = lunghezza giunto



Profili SAE - ANS.B.92.1-1970

Profilo	Nr. denti	Codice
17 th 8/16	17	<b>PD01</b>
14 th 12/24	14	<b>PD02</b>
16 th 12/24	16	<b>PD03</b>
17 th 12/24	17	<b>PD04</b>
9 th 16/32	9	<b>PD05</b>
11 th 16/32	11	<b>PD06</b>
12 th 16/32	12	<b>PD07</b>
13 th 16/32	13	<b>PD08</b>
15 th 16/32	15	<b>PD09</b>
21 th 16/32	21	<b>PD10</b>
23 th 16/32	23	<b>PD11</b>
27 th 16/32	27	<b>PD12</b>
40 th 16/32	40	<b>PD13</b>
20 th 24/48	20	<b>PD14</b>
21 th 24/48	21	<b>PD15</b>
23 th 24/48	23	<b>PD16</b>
25 th 24/48	25	<b>PD17</b>
26 th 24/48	26	<b>PD18</b>
27 th 24/48	27	<b>PD19</b>
28 th 24/48	28	<b>PD20</b>
29 th 24/48	29	<b>PD21</b>
32 th 24/48	32	<b>PD22</b>
21 th 32/64	21	<b>PD23</b>
30 th 32/64	30	<b>PD24</b>
33 th 32/64	33	<b>PD25</b>
23 th 40/80	23	<b>PD26</b>
36 th 48/96	36	<b>PD27</b>
41 th 48/96	41	<b>PD28</b>
47 th 48/96	47	<b>PD29</b>
13 th 8/16	13	<b>PD30</b>
15 th 8/16	15	<b>PD31</b>
14 th 16/32	14	<b>PD32</b>
40 th 16/32	40	<b>PD33</b>
33 th 16/32	33	<b>PD34</b>
9 th 20/40	9	<b>PD35</b>
10 th 16/32	10	<b>PD36</b>
25 th 20/40	25	<b>PD37</b>

Profili scanalati DIN5480

Profilo	Nr. denti	Codice
W18 x 1.25 x 13	13	<b>PA01</b>
W20 x 1.25 x 14	14	<b>PA02</b>
W25 x 1.25 x 18	18	<b>PA03</b>
W28 x 1.25 x 21	21	<b>PA04</b>
W32 x 1.25 x 24	24	<b>PA05</b>
W38 x 1.25 x 29	29	<b>PA06</b>
W30 x 2 x 14	14	<b>PA07</b>
W32 x 2 x 14	14	<b>PA08</b>
W35 x 2 x 16	16	<b>PA09</b>
W37 x 2 x 17	17	<b>PA10</b>
W38 x 2 x 18	18	<b>PA11</b>
W40 x 2 x 18	18	<b>PA12</b>
W42 x 2 x 20	20	<b>PA13</b>
W45 x 2 x 21	21	<b>PA14</b>
W50 x 2 x 24	24	<b>PA15</b>
W55 x 2 x 26	26	<b>PA16</b>
W60 x 2 x 28	28	<b>PA17</b>
W70 x 2 x 34	34	<b>PA18</b>
W80 x 2 x 38	38	<b>PA19</b>
W60 x 3 x 18	18	<b>PA20</b>
W70 x 3 x 22	22	<b>PA21</b>
W75 x 3 x 24	24	<b>PA22</b>
W90 x 3 x 28	28	<b>PA23</b>
W105 x 3 x 34	34	<b>PA24</b>
W80 x 3 x 25	25	<b>PA25</b>
W50 x 1.25 x 38	38	<b>PA26</b>
W62 x 1.25 x 48	48	<b>PA27</b>
W40 x 1.5 x 25	25	<b>PA28</b>
W32 x 1.5 x 20	20	<b>PA29</b>
W40 x 1.25 x 30	30	<b>PA30</b>

Profili scanalati DIN5481

Profilo	Nr. denti	Codice
8 x 10	28	<b>PC01</b>
10 x 12	30	<b>PC02</b>
12 x 14	31	<b>PC03</b>
15 x 17	32	<b>PC04</b>
17 x 20	33	<b>PC05</b>
21 x 24	34	<b>PC06</b>
26 x 30	35	<b>PC07</b>
30 x 34	36	<b>PC08</b>
60 x 65	41	<b>PC09</b>

Profili scanalati DIN5482

Profilo	Nr. denti	Codice
A15 x 12	8	<b>PB01</b>
A17 x 14	9	<b>PB02</b>
A18 x 15	10	<b>PB03</b>
A20 x 17	12	<b>PB04</b>
A22 x 19	13	<b>PB05</b>
A25 x 22	14	<b>PB06</b>
A28 x 25	15	<b>PB07</b>
A30 x 27	16	<b>PB08</b>
A32 x 28	17	<b>PB09</b>
A35 x 31	18	<b>PB10</b>
A38 x 34	19	<b>PB11</b>
A40 x 36	20	<b>PB12</b>
A42 x 38	21	<b>PB13</b>
A45 x 41	22	<b>PB14</b>
A48 x 44	23	<b>PB15</b>
A50 x 45	24	<b>PB16</b>
A52 x 47	25	<b>PB17</b>
A55 x 50	26	<b>PB18</b>
A58 x 53	27	<b>PB19</b>
A60 x 55	28	<b>PB20</b>
A62 x 57	29	<b>PB21</b>
A65 x 60	30	<b>PB22</b>
A68 x 62	31	<b>PB23</b>
A70 x 64	32	<b>PB24</b>
A72 x 66	33	<b>PB25</b>
A75 x 69	34	<b>PB26</b>
A78 x 72	35	<b>PB27</b>
A80 x 74	36	<b>PB28</b>
A82 x 76	37	<b>PB29</b>
A85 x 79	38	<b>PB30</b>
A88 x 82	39	<b>PB31</b>
A90 x 84	40	<b>PB32</b>
A92 x 86	41	<b>PB33</b>
A95 x 89	42	<b>PB34</b>
A98 x 92	43	<b>PB35</b>
A100 x 94	44	<b>PB36</b>



# SGEG - SGEA - SGES - SGEK - EGE serie

Semigiunti elastici in alluminio, ghisa e acciaio



## Caratteristiche tecniche

### Giunti - Semigiunti elastici in alluminio, ghisa e acciaio

#### Materiali semigiunti

SGEA: Alluminio - pressofusione  
 SGEG: Ghisa en-GJL-250 (gg25)  
 SGES: Acciaio al carbonio C40  
 SGEK: Alluminio - pressofusione  
 SGEK: Ghisa en-GJL-250 (gg25)



#### Materiale inserti elastici

Serie EGE\*\*: Gomma NBR 85 Shore A - Nero  
 Serie EGE\*\*RR: Poliuretano Lapipur - 92 Shore A - LPR202-95A - Rosso

#### Compatibilità con i fluidi

- Oli minerali tipo HH-HL-HM-HR-HV, secondo ISO 6743/4
- Emulsioni acquose tipo HFAE-HFAS, secondo ISO 6743/4
- Acqua glicole tipo HFC, secondo ISO 6743/4: richiedere esecuzione anodizzata

#### Applicazioni Speciali

Tutte le applicazioni che non rientrano nei normali canoni previsti da questo catalogo devono essere valutate ed approvate dall'Ufficio Tecnico Commerciale MP Filtri

#### Temperatura

Inserto in gomma antiolio: da -20 °C a +90 °C  
 Inserto in resina poliuretanica: da -30 °C a +120 °C

#### Note

Per valori al di fuori di questo intervallo, consultare l'Ufficio Tecnico Commerciale MP Filtri



## Gamma

Grandezza motore elettrico IEC	Alluminio		Ghisa G25 UNI 5007 - Acciaio al carbonio C40			
	Albero ISO 3019-2	Albero ISO 3019-2	Albero ANSI B92. 1A 1976	Albero DIN 5480	Albero DIN 5481	Albero DIN 5482
IEC 80 Ø200 - Ø19x40	●	●	●	●	●	●
IEC 90 Ø200 - Ø24x50	●	●	●	●	●	●
IEC 100 Ø250 - Ø28x60	●	●	●	●	●	●
IEC 112 Ø250 - Ø28x60	●	●	●	●	●	●
IEC 132 Ø300 - Ø38x80	●	●	●	●	●	●
IEC 160 Ø350 - Ø42x110	●	●	●	●	●	●
IEC 180 Ø350 - Ø48x110	●	●	●	●	●	●
IEC 200 Ø400 - Ø55x110	●	●	●	●	●	●
IEC 225 Ø450 - Ø60x140		●	●	●	●	●
IEC 250 Ø550 - Ø65x140		●	●	●	●	●
IEC 280 Ø550 - Ø75x140		●	●	●	●	●
IEC 315 Ø660 - Ø80x170		●	●	●	●	●
IEC 355 Ø800 - Ø90x170		●	●	●	●	●

Grandezza motore elettrico IEC	Standard europeo						Standard tedesco		
	0.5	1	2	3	3.5	4	ZB	ZF	ZG
IEC 63 Ø140 - Ø11x23	●	●	●				●		
IEC 71 Ø160 - Ø14x30	●	●	●				●		
IEC 80 Ø200 - Ø19x40	●	●	●	●			●	●	
IEC 90 Ø200 - Ø24x50	●	●	●	●			●	●	
IEC 110 Ø250 - Ø28x60		●	●	●	●		●	●	
IEC 112 Ø250 - Ø28x60		●	●	●	●		●	●	
IEC 132 Ø300 - Ø38x80		●	●	●	●	●		●	●
IEC 160 Ø350 - Ø42x110			●	●	●	●		●	●
IEC 180 Ø350 - Ø48x110			●	●	●	●		●	●
IEC 200 Ø400 - Ø55x110			●	●	●	●		●	●
IEC 225 Ø450 - Ø60x140				●	●	●			●

## Giunti per motori elettrici IEC, classe di protezione IP 54 / IP 55

Motore AC 50 Hz			Motore output n=3000 RPM 2 poli		Grandezza giunto	Motore output n=1500 RPM 4 poli		Grandezza giunto	Motore output n=1000 RPM 6 poli		Grandezza giunto	Motore output n=750 RPM 8 poli		Grandezza giunto
Grandezza	Albero Ø x L [mm]		Output P [kW]	Coppia T [Nm]		Output P [kW]	Coppia T [Nm]		Output P [kW]	Coppia T [Nm]		Output P [kW]	Coppia T [Nm]	
	2 poli	4, 6, 8 poli												
<b>56</b>	9 x 20		0.09	0.32		0.06	0.43		0.037	0.43				
			0.12	0.41		0.09	0.64		0.045	0.52				
<b>63</b>	11 x 23		0.18	0.62	01	0.12	0.88	01	0.06	0.7	01			01
			0.25	0.86		0.18	1.3		0.09	1.1				
<b>71</b>	14 x 30		0.37	1.3		0.25	1.8		0.18	2		0.09	1.4	
			0.55	1.9		0.37	2.5		0.25	2.8		0.12	1.8	
<b>80</b>	19 x 40		0.75	2.5		0.55	3.7		0.37	3.9		0.18	2.5	
			1.1	3.7		0.75	5.1		0.55	5.8		0.25	3.5	
<b>90S</b>	24 x 50		1.5	5	21	1.1	7.5	21	0.75	8	21	0.37	5.3	21
<b>90L</b>			2.2	7.4		1.5	10		1.1	12		0.55	7.9	
<b>100L</b>	28 x 60		3	9.8		2.2	15		1.5	15		0.75	11	
			3	20		1.5	15		1.1	16				
<b>112M</b>			4	13		4	27		2.2	22		1.5	21	
<b>132S</b>	38 x 80		5.5	18		5.5	36		3	30		2.2	30	
			7.5	25		7.5	49		4	40		3	40	
<b>132M</b>									5.5	55				
<b>160M</b>	42 x 110		11	36		11	72		7.5	75		4	54	
			15	49		7.5	75		5.5	74				
<b>160L</b>			18.5	60	40/51	15	98	40/51	11	109	40/51	7.5	100	40/51
<b>180M</b>	48 x 110		22	71		18.5	121							
<b>180L</b>			22	144		15	148		11	145				
<b>200L</b>	55 x 110		30	97		30	196		18.5	181		15	198	
			37	120		22	215							
<b>200S</b>	55 x 110	60 x 140			60	37	240	60			60	18.5	244	60
<b>225M</b>			45	145		45	292		30	293		22	290	
<b>250M</b>	60 x 140	65 x 140	55	177		55	356		37	361		30	392	
<b>280S</b>		75 x 140	75	241		75	484		45	438		37	483	
<b>280M</b>	90		289		90	581		55	535		45	587		
<b>315S</b>			110	353		110	707		75	727		55	712	
<b>315M</b>	65 x 140	80 x 170	132	423	80	132	849	80	90	873	80	75	971	80
			160	513		160	1030		110	1070		90	1170	
<b>315L</b>			200	641		200	1290		132	1280		110	1420	
									160	1550		132	1710	
<b>315</b>	85 x 170		250	802		250	1600		200	1930		160	2070	
			315	1010		315	2020		250	2410		200	2580	
<b>355</b>	75 x 140		355	1140		355	2280							
			400	1280		400	2570		315	3040		250	3220	
<b>400</b>	80 x 170		500	1600		500	3210		400	3850		315	4060	
			560	1790	90	560	3580	90	450	4330	90	355	4570	90
			630	2020		630	4030		500	4810		400	5150	
			710	2270		710	4540		560	5390		450	5790	
			800	2560		800	5120		630	6060		500	6420	

# SGEG-SGEA-SGES-SGEK

Codici di ordinazione

## SEMIGIUNTI PER ALBERI CILINDRICI

**Semigiunto** \_\_\_\_\_ Esempio: **SGE** **A** **21** **G02** **050** **2E** **FG**

**SGE**

---

**Serie e materiali**

**A** Alluminio

**G** Ghisa

**S** Acciaio

**K** Alluminio / Ghisa - Lunghezza ridotta **ROTAFIT**

---

Grandezza	SGEG	SGEA	SGES	SGEK
	01	01	01	01
	30	21	30	21
	40	31	40	31
	60	51	60	51
	80		80	40
	90		90	60
				80

---

**Codice albero pompa**

**G02** Vedi pag. 18

---

**Lunghezza**

**050** Vedi pag. 26 ÷ 30

---

**Doppia chiave (solo combinazioni disponibili)**

**2E** Vedi pag. 18 (albero cilindrico - doppia chiave)

---

**Foro grano (necessario solo per semigiunti serie SGEA)**

**FG**

## SEMIGIUNTI PER ALBERI SCANALATI

**Semigiunto** \_\_\_\_\_ Esempio: **SGE** **G** **40** **PD02** **050**

**SGE**

---

**Serie e materiali**

**G** Ghisa

**S** Acciaio

**K** Ghisa - Lunghezza ridotta **ROTAFIT**

---

Grandezza	SGEG	SGES	SGEK
	01	01	01
	30	30	21
	40	40	31
	60	60	51
	80	80	40
	90	90	60
			80

---

**Codice albero pompa**

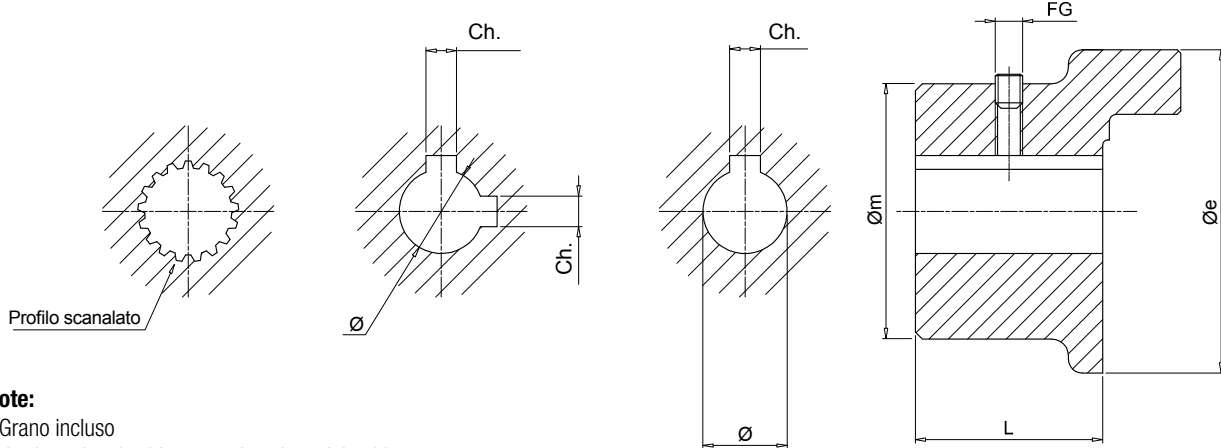
**PD02** Vedi pag. 19

---

**Lunghezza**

**050** Vedi pag. 28 ÷ 30

Versione con doppia chivetta



**Note:**

- Grano incluso
- Versione doppia chivetta solo sui semigiunti lato pompa

### Semigiunti Motore

Motore elettrico IEC		Codice semigiunto	Dimensioni [mm]						Peso [kg]
Grandezza motore	Albero [Ø x L]		Øe	Øm	L	Ø	Ch.	FG	
63	11x23	<b>SGEG01M01021</b>	40	50	21	11	4	M6	0.32
71	14x30	<b>SGEG01M02028</b>	40	50	28	14	5	M6	0.42
80	19x40	<b>SGEG01M03040</b>	40	50	40	19	6	M6	0.61
90	24x50	<b>SGEG01M04050</b>	40	50	50	24	8	M6	0.77
100 - 112	28x60	<b>SGEG30M05060</b>	80	65	60	28	8	M8	2.35
		<b>SGEG40M05060</b>	95	75	60	28	8	M8	2.65
132	38x80	<b>SGEG30M06080</b>	80	65	80	38	10	M8	3.15
		<b>SGEG40M06080</b>	95	75	80	38	10	M8	3.55
160	42x110	<b>SGEG40M07110</b>	95	75	110	42	12	M8	4.70
180	48x110	<b>SGEG40M08110</b>	95	95	110	48	14	M8	4.55
200	55x110	<b>SGEG40M09110</b>	95	95	110	55	16	M8	4.35
		<b>SGEG60M09110</b>	120	98	110	55	16	M8	9.00
225	60x140	<b>SGEG60M10140</b>	120	118	140	60	18	M8	12.30
250	65x140	<b>SGEG60M11140</b>	120	118	140	65	18	M8	12.00
		<b>SGEG80M11140</b>	160	138	140	65	18	M8	18.30
280	75x140	<b>SGEG80M12140</b>	160	138	140	75	20	M10	17.70
		<b>SGEG90M12100</b>	200	160	100	75	20	M10	21.00
315	80x170	<b>SGEG80M13170</b>	160	138	170	80	22	M10	20.60
		<b>SGEG90M13100</b>	200	160	100	80	22	M10	20.00
355	95x140	<b>SGEG90M15100</b>	200	160	100	95	25	M10	19.00
400	100x210	<b>SGEG90M16100</b>	200	160	100	100	28	M10	18.00

### Semigiunti Pompa

Codice semigiunto	Dimensioni [mm]					Lunghezze standard [mm]
	Ø min	Ø max	Øe	L min	L max	
<b>SGEG01 *** **</b>	-	24	40	20	50	ogni 5 mm
<b>SGEG30 *** **</b>	-	42	80	30	80	
<b>SGEG40 *** **</b>	-	55	95	30	110	
<b>SGEG60 *** **</b>	-	75	120	40	140	
<b>SGEG80 *** **</b>	-	85	160	50	170	
<b>SGEG90 *** **</b>	-	100	200	40	100	

Completare il codice del giunto con il codice dell'albero e la lunghezza  
Esempio: **SGEG40PD02040**

**PD02** - vedi pag. 19

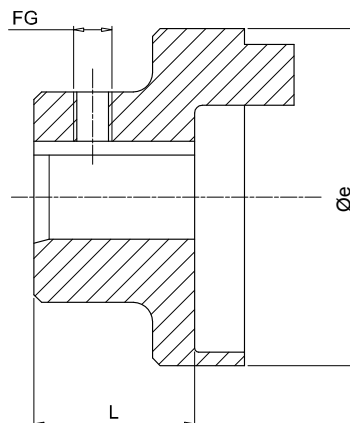
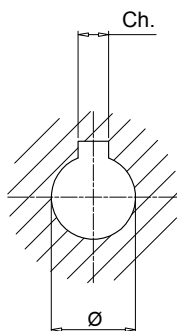
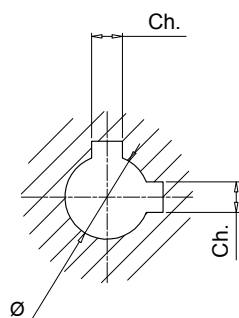
**040** - tabella "Semigiunti pompa - lunghezze standard"

Tutti i semigiunti della serie SGEg vengono forniti con grano di serie **UNI 5929 DIN 916** nel mozzo.

**N.B.** Per lunghezze differenti da quelle riportate in tabella contattare l'ufficio tecnico commerciale MP Filtri.

## Dimensioni

Versione con doppia chiave



**Note:**

- Grano non incluso
- Versione doppia chiave solo sui semigiunti lato pompa

### Semigiunti Motore

Motore elettrico IEC		Codice semigiunto	Dimensioni [mm]					Peso [kg]
Grandezza motore	Albero [Ø x L]		Øe	L	Ø	Ch.	FG	
63	11x23	<b>SGEA01M01019FG</b>	44.0	21	11	4	M5	0.07
71	14x30	<b>SGEA01M02028FG</b>	44.0	28	14	5	M5	0.08
80	19x40	<b>SGEA01M03040FG</b>	44.0	40	19	6	M5	0.12
		<b>SGEA21M03040FG</b>	70.0	40	19	6	M6	0.30
90	24x50	<b>SGEA01M04048FG</b>	44.0	48	24	8	M5	0.13
		<b>SGEA21M04048FG</b>	70.0	48	24	8	M6	0.28
100 - 112	28x60	<b>SGEA21M05060FG</b>	70.0	60	28	8	M6	0.33
		<b>SGEA31M05060FG</b>	85.0	60	28	8	M8	0.48
		<b>SGEA21M06080FG</b>	70.0	80	38	10	M6	0.44
132	38x80	<b>SGEA31M06077FG</b>	85.0	77	38	10	M8	0.78
		<b>SGEA51M06077FG</b>	109.5	77	38	10	M8	1.60
		<b>SGEA51M07109FG</b>	109.5	109	42	12	M8	1.60
160	42x110	<b>SGEA51M07109FG</b>	109.5	109	42	12	M8	1.60
180	48x110	<b>SGEA51M08109FG</b>	109.5	109	48	14	M8	1.60
200	55x110	<b>SGEA51M09109FG</b>	109.5	109	55	16	M8	1.90

### Semigiunti Pompa

Codice semigiunto	Dimensioni [mm]					Lunghezze standard [mm]										FG	
	Ø min	Ø max	Øe	L min	L max	17	23	30	40	44	48	-	-	-	-		-
<b>SGEA01 *** **</b>	11	19	44.0	17	50	17	23	30	40	44	48	-	-	-	-	-	M5
<b>SGEA21 *** **</b>	15	24	70.0	23	50	35	40	42	44	48	50	-	-	-	-	-	M6
<b>SGEA21 *** **</b>	25	28	70.0	40	60	40	42	44	48	50	55	58	60	-	-	-	M6
<b>SGEA31 *** **</b>	18	32	85.0	40	60	42	45	48	50	52	55	58	60	-	-	-	M8
<b>SGEA31 *** **</b>	38	42	85.0	60	80	60	65	70	77	80	-	-	-	-	-	-	M8
<b>SGEA51 *** **</b>	18	40	109.5	40	70	42	45	48	50	52	55	58	60	65	70	-	M8
<b>SGEA51 *** **</b>	38	55	109.5	70	109	70	75	80	85	90	95	100	105	109	-	-	M8

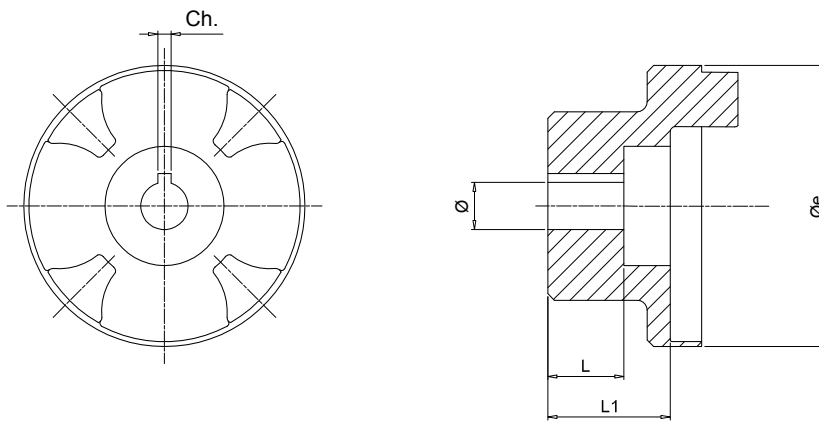
Completare il codice del giunto con il codice dell'albero e la lunghezza

Esempio: **SGEA51D02040FG**

**D02** - vedi pag. 18

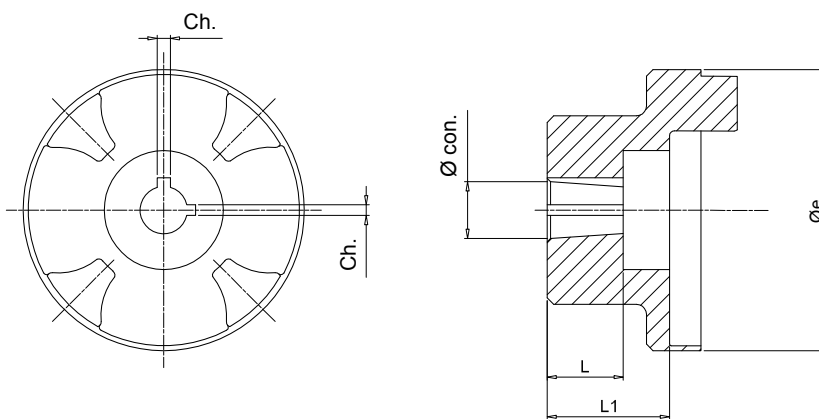
**040** - tabella "Semigiunti pompa - lunghezze standard"





### Semigiunti cilindrici per pompe ad ingranaggi

Codice semigiunto	Øe	Dimensioni [mm]				Ch.	Peso [kg]
		L	L1	Ø			
<b>SGEA01FS05M</b>	44	10.0	17.0	6	2	0.07	
<b>SGEA01FS05C</b>	44	10.0	17.0	7	2	0.08	
<b>SGEA01FS1C0</b>	44	-	17.0	12	3	0.13	
<b>SGEA21FS1C0</b>	70	14.5	21.5	12	3	0.48	
<b>SGEA31FS1C0</b>	85	14.5	37.0	12	3	1.90	

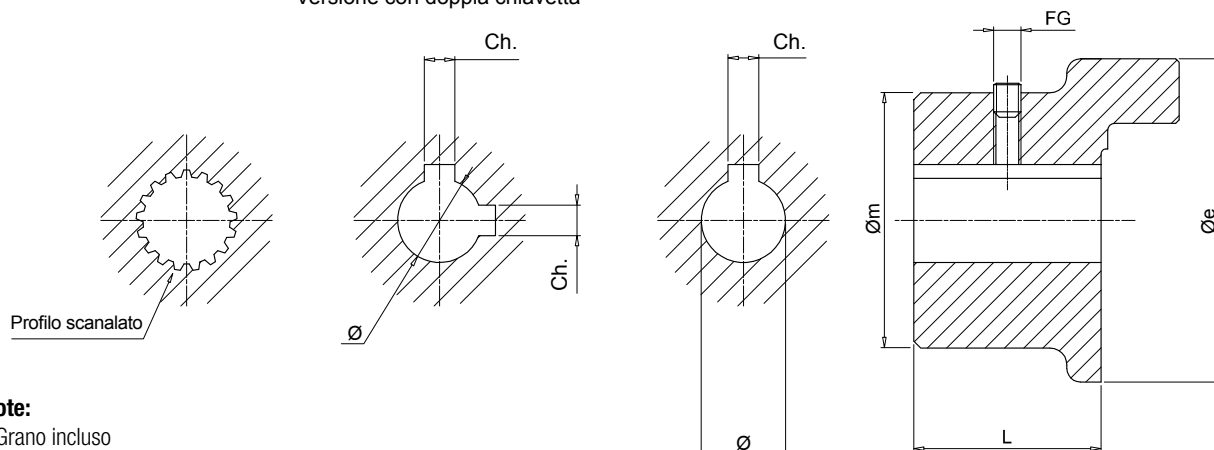


### Semigiunti conici per pompe ad ingranaggi

Codice semigiunto	Øe	Dimensioni [mm]				Ch.	Peso [kg]	Conicità
		L	L1	Ø				
<b>SGEA01FS100</b>	44.0	14.5	16.0	9.7	2.4	0.12	1:8	
<b>SGEA01FS1M0</b>	44.0	16.0	16.0	13.9	3	0.30	1:8	
<b>SGEA01FSZBR</b>	44.0	11.5	14.5	9.8	2	0.28	1:5	
<b>SGEA21FS100</b>	70.0	14.5	21.5	9.7	2.4	0.33	1:8	
<b>SGEA21FS1M0</b>	70.0	18.5	21.5	13.9	3	0.78	1:8	
<b>SGEA21FS200</b>	70.0	21.5	21.5	17.2	3.2 - 4	1.60	1:8	
<b>SGEA21FSZFR</b>	70.0	20.0	21.5	16.9	3	1.60	1:5	
<b>SGEA21FS300</b>	70.0	27.0	41.0	21.6	4	1.60	1:8	
<b>SGEA31FS100</b>	85.0	14.5	37.0	9.7	2.4	1.90	1:8	
<b>SGEA31FS1M0</b>	85.0	17.5	36.0	13.9	3	0.33	1:8	
<b>SGEA31FS200</b>	85.0	23.0	37.0	17.2	3.2 - 4	0.48	1:8	
<b>SGEA31FS300</b>	85.0	27.0	37.0	21.6	4	0.78	1:8	
<b>SGEA31FS350</b>	85.0	35.0	37.0	25.6	4.76 - 5	1.60	1:8	
<b>SGEA31FSZFR</b>	85.0	17.0	37.0	16.9	3	1.60	1:5	
<b>SGEA31FSZGR</b>	85.0	27.0	34.0	25.2	5	1.60	1:5	
<b>SGEA51FS200</b>	109.5	23.5	32.0	17.2	3.2 - 4	1.90	1:8	
<b>SGEA51FS300</b>	109.5	25.0	32.0	21.6	4	1.90	1:8	
<b>SGEA51FS350</b>	109.5	32.0	32.0	25.6	4.76-5	1.60	1:8	
<b>SGEA51FSZFR</b>	109.5	19.5	32.0	16.9	3	1.90	1:5	
<b>SGEA51FSZGR</b>	109.5	25.0	32.0	24.6	5	1.90	1:5	

## Dimensioni

Versione con doppia chiave



**Note:**

- Grano incluso
- Versione doppia chiave solo sui semigiunti lato pompa

## Semigiunti Motore

Motore elettrico IEC		Codice semigiunto	Dimensioni [mm]							Peso [kg]
Grandezza motore	Albero [Ø x L]		Øe	Øm	L	Ø	Ch.	FG		
63	11x23	<b>SGES01M01021</b>	40	50	21	11	4	M6	0.32	
71	14x30	<b>SGES01M02028</b>	40	50	28	14	5	M6	0.42	
80	19x40	<b>SGES01M03040</b>	40	50	40	19	6	M6	0.61	
90	24x50	<b>SGES01M04050</b>	40	50	50	24	8	M6	0.77	
100 - 112	28x60	<b>SGES31M05060</b>	80	-	60	28	8	M8	2.35	
		<b>SGES40M05060</b>	95	-	60	28	8	M8	2.65	
132	38x80	<b>SGES31M06080</b>	80	-	80	38	10	M8	3.15	
		<b>SGES40M06080</b>	95	-	80	38	10	M8	3.55	
160	42x110	<b>SGES40M07110</b>	95	-	110	42	12	M8	4.70	
180	48x110	<b>SGES40M08110</b>	95	-	110	48	14	M8	4.55	
200	55x110	<b>SGES40M09110</b>	95	-	110	55	16	M8	4.35	
		<b>SGES60M09110</b>	120	-	110	55	16	M8	9.00	
225	60x140	<b>SGES60M10140</b>	120	-	140	60	18	M8	12.30	
250	65x140	<b>SGES60M11140</b>	120	-	140	65	18	M8	12.00	
		<b>SGES80M11140</b>	160	-	140	65	18	M8	18.30	
280	75x140	<b>SGES80M12140</b>	160	-	140	75	20	M10	17.70	
		<b>SGES90M12100</b>	200	-	100	75	20	M10	21.00	
315	80x170	<b>SGES80M13170</b>	160	-	170	80	22	M10	20.60	
		<b>SGES90M13100</b>	200	-	100	80	22	M10	20.00	
355	95x140	<b>SGES90M15100</b>	200	-	100	95	25	M10	19.00	
400	100x210	<b>SGES90M16100</b>	200	-	100	100	28	M10	18.00	

## Semigiunti Pompa

Codice semigiunto	Dimensioni [mm]					Lunghezze standard [mm]
	Ø min	Ø max	Øe	L min	L max	
<b>SGES01 *** **</b>	-	24	40	20	50	ogni 5 mm
<b>SGES30 *** **</b>	-	42	80	30	80	
<b>SGES40 *** **</b>	-	55	95	30	110	
<b>SGES60 *** **</b>	-	75	120	40	140	
<b>SGES80 *** **</b>	-	85	160	50	170	
<b>SGES90 *** **</b>	-	100	200	40	100	

Completare il codice del giunto con il codice dell'albero e la lunghezza

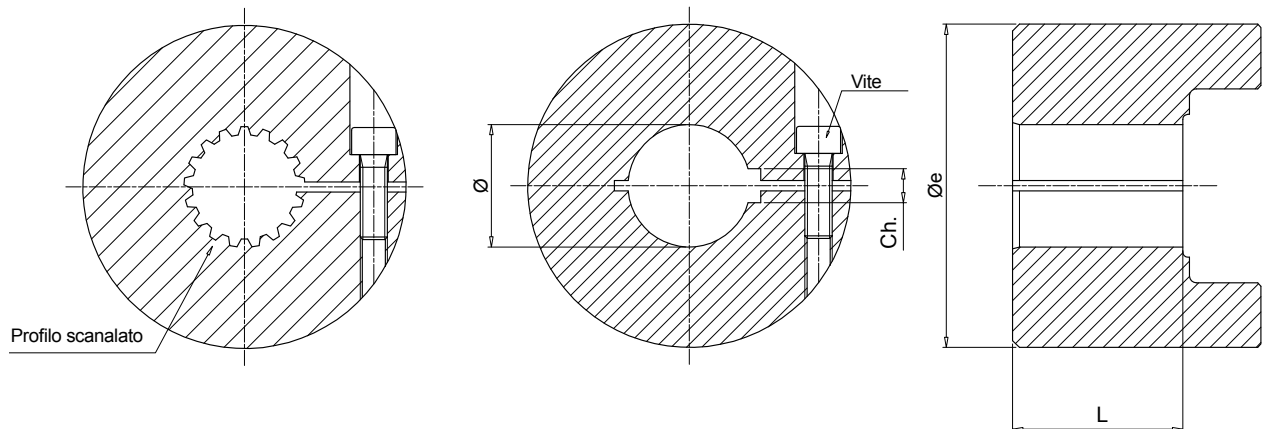
Esempio: **SGES40PD02040**

**PD02** - vedi pag. 19

**040** - tabella "Semigiunti pompa - lunghezze standard"

Tutti i semigiunti della serie SGES vengono forniti con grano di serie **UNI 5929 DIN 916** nel mozzo.

**N.B.** Per lunghezze differenti da quelle riportate in tabella contattare l'ufficio tecnico commerciale MP Filtri.



### Semigiunti Motore

Motore elettrico IEC		Codice semigiunto	Dimensioni [mm]					Peso [kg]
Grandezza motore	Albero [Ø x L]		Øe	L	Ø	Ch.	Vite	
132	38x80	<b>SGES40M06050GO</b>	95	50	38	10	M8	4.00
160	42x110	<b>SGES40M07065GO</b>	95	65	42	12	M8	5.00
180	48x110	<b>SGES40M08065GO</b>	95	65	48	14	M8	5.00
200	55x110	<b>SGES60M09085GO</b>	120	85	55	16	M10	8.00
225	60x140	<b>SGES60M10085GO</b>	120	85	60	18	M10	8.00
250	65x140	<b>SGES60M11085GO</b>	120	85	65	18	M10	8.00
280	75x140	<b>SGES60M12085GO</b>	120	85	75	20	M10	8.00
315	80x170	<b>SGES80M13085GO</b>	160	85	80	22	M10	13.00

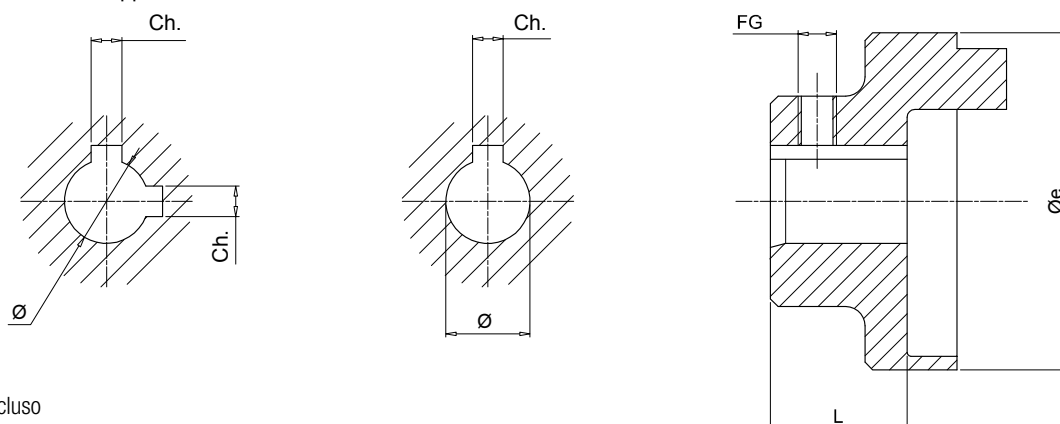
### Semigiunti Pompa

Codice semigiunto	Dimensioni [mm]			
	Ø min	Ø max	Øe	L
<b>SGES40 *** **</b>	-	55	95	35
<b>SGES60 *** **</b>	-	65	120	65
<b>SGES80 *** **</b>	-	75	160	85

Completare il codice del giunto con il codice dell'albero e la lunghezza.  
Esempio: **SGES40PD02035GO** (vedi pag. 19).

## Dimensioni

Versione con doppia chiavetta



**Note:**

- Grano non incluso
- Versione doppia chiavetta solo sui semigiunti lato pompa

### Semigiunti Motore

Motore elettrico IEC		Codice semigiunto	Dimensioni [mm]					Peso [kg]
Grandezza motore	Albero [Ø x L]		Øe	L	Ø	Ch.	FG	
63	11x23	<b>SGEA01M01019FG</b>	44.0	21	11	4	M5	0.07
71	14x30	<b>SGEA01M02028FG</b>	44.0	28	14	5	M5	0.08
80	19x40	<b>SGEA01M03040FG</b>	44.0	40	19	6	M5	0.12
		<b>SGEA21M03040FG</b>	70.0	40	19	6	M6	0.30
90	24x50	<b>SGEA01M04048FG</b>	44.0	48	24	8	M5	0.13
		<b>SGEA21M04048FG</b>	70.0	48	24	8	M6	0.28
100 - 112	28x60	<b>SGEA21M05060FG</b>	70.0	60	28	8	M6	0.33
		<b>SGEA31M05060FG</b>	85.0	60	28	8	M8	0.48
132	38x80	<b>SGEA21M06080FG</b>	70.0	80	38	10	M6	0.44
		<b>SGEA31M06077FG</b>	85.0	77	38	10	M8	0.78
		<b>SGEA51M06077FG</b>	109.5	77	38	10	M8	1.60
160	42x110	<b>SGEA51M07109FG</b>	109.5	109	42	12	M8	1.60
180	48x110	<b>SGEA51M08109FG</b>	109.5	109	48	14	M8	1.60
200	55x110	<b>SGEA51M09109FG</b>	109.5	109	55	16	M8	1.90

### Semigiunti Pompa

Codice semigiunto	Dimensioni [mm]			L	FG	Peso [kg]
	Ø min	Ø max	Øe			
<b>SGEK01 *** **</b>	11	19	44.0	25	M5	0.08
<b>SGEK21 *** **</b>	15	28	70.0	35	M6	0.10
<b>SGEK31 *** **</b>	18	42	85.0	45	M8	0.15
<b>SGEK51 *** **</b>	18	55	109.5	50	M8	0.35

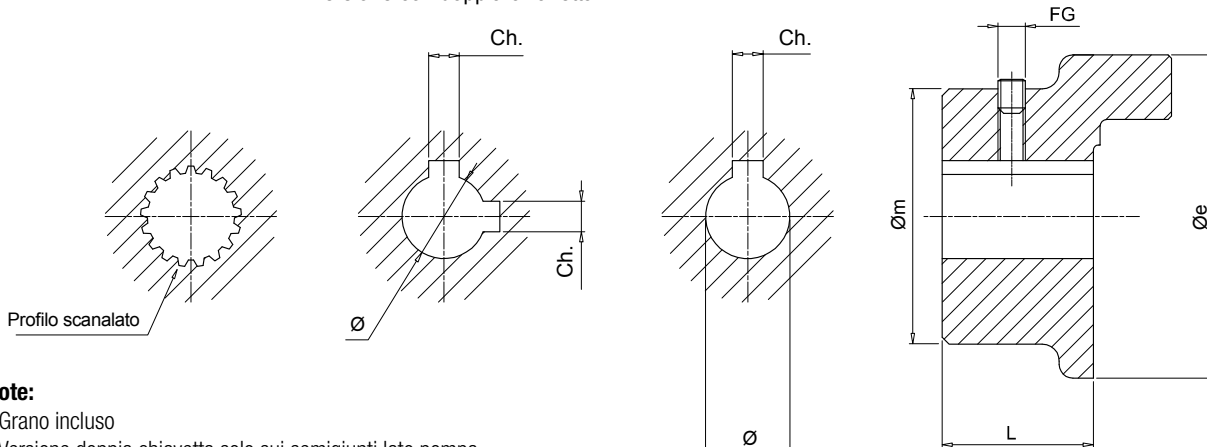
Completare il codice del giunto con il codice dell'albero e la lunghezza

Esempio: **SGEK51D02050FG**

**PD02** - vedi pag. 18

**050** - tabella "Semigiunti pompa - dimensione L"

Versione con doppia chiave



**Note:**

- Grano incluso
- Versione doppia chiave solo sui semigiunti lato pompa

### Semigiunti Motore

Motore elettrico IEC		Codice semigiunto	Dimensioni [mm]						Peso [kg]
Grandezza motore	Albero [Ø x L]		Øe	Øm	L	Ø	Ch.	FG	
63	11x23	<b>SGEG01M01021</b>	40	50	21	11	4	M6	0.32
71	14x30	<b>SGEG01M02028</b>	40	50	28	14	5	M6	0.42
80	19x40	<b>SGEG01M03040</b>	40	50	40	19	6	M6	0.61
90	24x50	<b>SGEG01M04050</b>	40	50	50	24	8	M6	0.77
100 - 112	28x60	<b>SGEG30M05060</b>	80	65	60	28	8	M8	2.35
		<b>SGEG40M05060</b>	95	75	60	28	8	M8	2.65
132	38x80	<b>SGEG30M06080</b>	80	65	80	38	10	M8	3.15
		<b>SGEG40M06080</b>	95	75	80	38	10	M8	3.55
160	42x110	<b>SGEG40M07110</b>	95	75	110	42	12	M8	4.70
180	48x110	<b>SGEG40M08110</b>	95	95	110	48	14	M8	4.55
200	55x110	<b>SGEG40M09110</b>	95	95	110	55	16	M8	4.35
		<b>SGEG60M09110</b>	120	98	110	55	16	M8	9.00
225	60x140	<b>SGEG60M10140</b>	120	118	140	60	18	M8	12.30
		<b>SGEG60M11140</b>	120	118	140	65	18	M8	12.00
250	65x140	<b>SGEG80M11140</b>	160	138	140	65	18	M8	18.30
		<b>SGEG80M12140</b>	160	138	140	75	20	M10	17.70
280	75x140	<b>SGEG90M12100</b>	200	160	100	75	20	M10	21.00
		<b>SGEG80M13170</b>	160	138	170	80	22	M10	20.60
315	80x170	<b>SGEG90M13100</b>	200	160	100	80	22	M10	20.00
		<b>SGEG90M15100</b>	200	160	100	95	25	M10	19.00
400	100x210	<b>SGEG90M16100</b>	200	160	100	100	28	M10	18.00

### Semigiunti Pompa

Codice semigiunto	Dimensioni [mm]				FG	Peso [kg]
	Ø min	Ø max	Øe	L		
<b>SGEK40 *** **</b>	-	55	95	50	M8	3
<b>SGEK60 *** **</b>	-	75	12	65	M8	6
<b>SGEK80 *** **</b>	-	85	160	85	M10	8

Completare il codice del giunto con il codice dell'albero e la lunghezza

Esempio: **SGEK40PD02050**

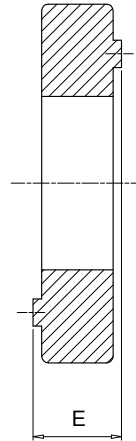
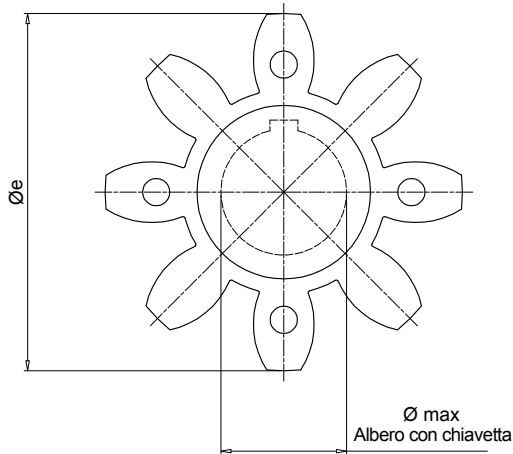
**PD02** - vedi pag. 19

**050** - tabella "Semigiunti pompa - dimensione L"

Tutti i semigiunti della serie SGEG/SGEK vengono forniti con grano di serie **UNI 5929 DIN 916** nel mozzo.

**N.B.** Per lunghezze differenti da quelle riportate in tabella contattare l'ufficio tecnico commerciale MP Filtri.

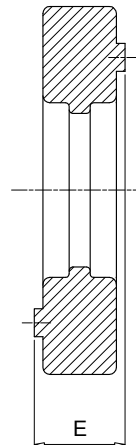
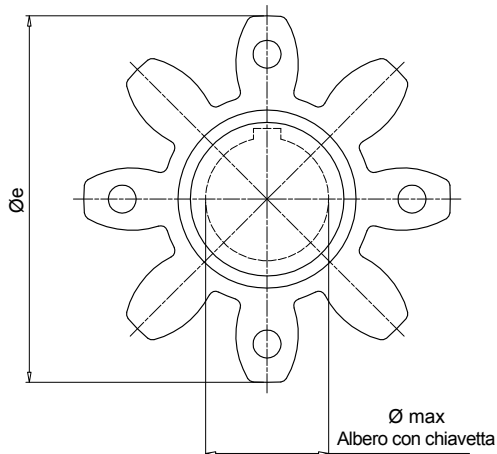
## Dimensioni



**Nota:**  
Realizzati in gomma antiolio colore nero, servono quali elementi di collegamento tra i due semigiunti (motore e pompa).

### Serie EGE\*\*

Codice	Codice semigiunto		Dimensioni [mm]			Coppia Nominale Nm	Coppia max Nm	Peso [kg]
			E	Øe	Ø max			
		<b>RCTAFIT</b>						
<b>EGE0</b>	SGEA01 - SGEG01	SGEK01	15	40	16	10	20	0.006
<b>EGE2</b>	SGEA21	SGEK21	18	65	25	95	190	0.02
<b>EGE3</b>	SGEA31 - SGEG30	SGEK31	22	80	35	190	380	0.04
<b>EGE5</b>	SGEA51	SGEK51	26	105	45	310	620	0.06
<b>EGE4</b>	SGEG40 - SGES40	SGEK40	24	95	40	310	620	0.09
<b>EGE6</b>	SGEG60 - SGES60	SGEK60	28	120	55	430	860	0.13
<b>EGE8</b>	SGEG80 - SGES80	SGEK80	38	160	75	1250	2500	0.36



**Nota:**  
Realizzati in poliuretano Lapipur colore rosso, servono quali elementi di collegamento tra i due semigiunti (motore e pompa).

### Serie EGE\*\*RR

Codice	Codice semigiunto		Dimensioni [mm]			Coppia Nominale Nm	Coppia max Nm	Peso [kg]
			E	Øe	Ø max			
		<b>RCTAFIT</b>						
<b>EGE0RR</b>	SGEA01 - SGEG01	SGEK01	15	40	16	15	30	0.006
<b>EGE2RR</b>	SGEA21	SGEK21	18	65	25	115	230	0.02
<b>EGE3RR</b>	SGEA31 - SGEG30	SGEK31	22	80	35	250	500	0.04
<b>EGE5RR</b>	SGEA51	SGEK51	26	105	45	400	800	0.06
<b>EGE4RR</b>	SGEG40 - SGES40	SGEK40	24	95	40	380	760	0.09
<b>EGE6RR</b>	SGEG60 - SGES60	SGEK60	28	120	55	550	1100	0.13
<b>EGE8RR</b>	SGEG80 - SGES80	SGEK80	38	160	75	1400	2900	0.36
<b>EGE9RP</b>	SGEG90	-	45	200	95	8900	9900	0.59

Versioni per temperature estreme a richiesta.

Per informazioni contattare l'ufficio tecnico commerciale MP Filtri.

## Forature cilindriche metriche - con chiavetta DIN 6885

Grandezza	Materiale	Diametro / Ch [mm]																								
		8 3	9 3	10 3	11 4	12 4	13 5	14 5	15 5	15 4	16 4	16 5	16 5	17 5	18 6	19 5	19 6	20 5	20 6	22 6	22 8	22 5	24 6	24 8	25 8	25 7
01	Alluminio				•	•	•	•	•	•	•	•	•	•	•	•	•	•	•	•	•	•	•	•		
	Acciaio				•	•	•	•	•	•	•	•	•	•	•	•	•	•	•	•	•	•	•	•	•	
	Ghisa				•	•	•	•	•	•	•	•	•	•	•	•	•	•	•	•	•	•	•	•	•	
21	Alluminio								•	•	•	•	•	•	•	•	•	•	•	•	•	•	•	•	•	
	Acciaio								•	•	•	•	•	•	•	•	•	•	•	•	•	•	•	•	•	
	Ghisa																									
31	Alluminio															•	•	•	•	•	•	•	•	•	•	
	Acciaio															•	•	•	•	•	•	•	•	•	•	
	Ghisa															•	•	•	•	•	•	•	•	•	•	
40	Alluminio																									
	Acciaio				•	•	•	•	•	•	•	•	•	•	•	•	•	•	•	•	•	•	•	•	•	
	Ghisa				•	•	•	•	•	•	•	•	•	•	•	•	•	•	•	•	•	•	•	•	•	
51	Alluminio															•	•	•	•	•	•	•	•	•	•	
	Acciaio															•	•	•	•	•	•	•	•	•	•	
	Ghisa															•	•	•	•	•	•	•	•	•	•	
60	Alluminio																									
	Acciaio															•	•	•	•	•	•	•	•	•	•	
	Ghisa															•	•	•	•	•	•	•	•	•	•	
80	Alluminio																									
	Acciaio															•	•	•	•	•	•	•	•	•	•	
	Ghisa															•	•	•	•	•	•	•	•	•	•	
90	Alluminio																									
	Acciaio															•	•	•	•	•	•	•	•	•	•	
	Ghisa															•	•	•	•	•	•	•	•	•	•	

Grandezza	Materiale	Diametro / Ch [mm]																								
		28 8	30 10	30 8	32 10	32 8	35 10	35 8	38 10	40 12	42 12	45 14	48 14	50 14	55 16	60 16	63 18	65 18	70 18	75 20	80 20	82 22	90 22	95 25	100 25	28
01	Alluminio																									
	Acciaio																									
	Ghisa																									
21	Alluminio	•																								
	Acciaio	•																								
	Ghisa																									
31	Alluminio	•	•	•	•	•	•	•	•																	
	Acciaio	•	•	•	•	•	•	•	•																	
	Ghisa	•	•	•	•	•	•	•	•																	
40	Alluminio																									
	Acciaio	•	•	•	•	•	•	•	•	•	•	•	•	•	•	•	•	•	•	•	•	•	•	•	•	•
	Ghisa	•	•	•	•	•	•	•	•	•	•	•	•	•	•	•	•	•	•	•	•	•	•	•	•	•
51	Alluminio	•	•	•	•	•	•	•	•	•	•	•	•	•	•	•	•	•	•	•	•	•	•	•	•	•
	Acciaio																									
	Ghisa																									
60	Alluminio																									
	Acciaio	•	•	•	•	•	•	•	•	•	•	•	•	•	•	•	•	•	•	•	•	•	•	•	•	•
	Ghisa	•	•	•	•	•	•	•	•	•	•	•	•	•	•	•	•	•	•	•	•	•	•	•	•	•
80	Alluminio																									
	Acciaio	•	•	•	•	•	•	•	•	•	•	•	•	•	•	•	•	•	•	•	•	•	•	•	•	•
	Ghisa	•	•	•	•	•	•	•	•	•	•	•	•	•	•	•	•	•	•	•	•	•	•	•	•	•
90	Alluminio																									
	Acciaio	•	•	•	•	•	•	•	•	•	•	•	•	•	•	•	•	•	•	•	•	•	•	•	•	•
	Ghisa	•	•	•	•	•	•	•	•	•	•	•	•	•	•	•	•	•	•	•	•	•	•	•	•	•

### Forature cilindriche imperiali - con chiavetta DIN 6885

Grandezza	Materiale	Diametro / Ch [mm]															
		11.11	12.7	13.45	15.87	15.87	17.46	19.02	19.05	19.05	22.22	22.22	22.22	25.4	25.4	26.94	28.58
		3.18	3.18	3.18	4.76	3.97	4.76	3.17	4.76	6.35	4.76	6.35	4	6.35	4.76	4.76	6.35
01	Alluminio				•	•	•	•	•	•	•	•	•	•	•	•	•
	Acciaio				•	•	•	•	•	•	•	•	•	•	•	•	•
	Ghisa				•	•	•	•	•	•	•	•	•	•	•	•	•
21	Alluminio							•	•	•	•	•	•	•	•	•	
	Acciaio							•	•	•	•	•	•	•	•	•	
	Ghisa																
31	Alluminio							•	•	•	•	•	•	•	•	•	
	Acciaio							•	•	•	•	•	•	•	•	•	
	Ghisa							•	•	•	•	•	•	•	•	•	
40	Alluminio																
	Acciaio				•	•	•	•	•	•	•	•	•	•	•	•	
	Ghisa				•	•	•	•	•	•	•	•	•	•	•	•	
51	Alluminio							•	•	•	•	•	•	•	•	•	
	Acciaio																
	Ghisa																
60	Alluminio																
	Acciaio							•	•	•	•	•	•	•	•	•	
	Ghisa							•	•	•	•	•	•	•	•	•	
80	Alluminio																
	Acciaio							•	•	•	•	•	•	•	•	•	
	Ghisa							•	•	•	•	•	•	•	•	•	
90	Alluminio																
	Acciaio												•	•	•	•	
	Ghisa												•	•	•	•	

Grandezza	Materiale	Diametro / Ch [mm]															
		28.58	31.75	31.75	34.94	38.1	41.27	41.6	44.45	47.63	50.8	53.94	60.33	60.33	73.03	85.73	92.07
		7.94	6.35	7.94	7.94	9.52	9.52	12	11.11	12.7	12.7	12.7	15.88	12.7	19.05	22.23	22.22
01	Alluminio	•															
	Acciaio	•															
	Ghisa	•															
21	Alluminio	•															
	Acciaio	•															
	Ghisa																
31	Alluminio	•	•	•	•	•	•	•	•								
	Acciaio	•	•	•	•	•	•	•	•								
	Ghisa	•	•	•	•	•	•	•	•								
40	Alluminio																
	Acciaio	•	•	•	•	•	•	•	•	•	•	•					
	Ghisa	•	•	•	•	•	•	•	•	•	•	•					
51	Alluminio	•	•	•	•	•	•	•	•	•	•	•	•	•			
	Acciaio																
	Ghisa																
60	Alluminio																
	Acciaio	•	•	•	•	•	•	•	•	•	•	•	•	•	•	•	
	Ghisa	•	•	•	•	•	•	•	•	•	•	•	•	•	•	•	
80	Alluminio																
	Acciaio	•	•	•	•	•	•	•	•	•	•	•	•	•	•	•	
	Ghisa	•	•	•	•	•	•	•	•	•	•	•	•	•	•	•	
90	Alluminio																
	Acciaio	•	•	•	•	•	•	•	•	•	•	•	•	•	•	•	
	Ghisa	•	•	•	•	•	•	•	•	•	•	•	•	•	•	•	



## Profilo scanalato SAE (angolo di pressione 30°) - ANS.B.92.1.1970

Grandezza	Materiale	Nr. di denti - Diametral pitch															
		9	10	11	12	13	14	15	21	23	27	33	40	14	16	17	13
		16/32	16/32	16/32	16/32	16/32	16/32	16/32	16/32	16/32	16/32	16/32	16/32	16/33	12/24	12/24	12/24
01	Acciaio	•	•	•	•	•	•	•						•			
	Ghisa	•	•	•	•	•	•	•						•			
21	Acciaio	•	•	•	•	•	•	•						•			
	Ghisa	•	•	•	•	•	•	•						•			
31	Acciaio	•	•	•	•	•	•	•	•	•	•			•	•	•	•
	Ghisa	•	•	•	•	•	•	•	•	•	•			•	•	•	•
40	Acciaio			•	•	•	•	•	•	•	•	•		•	•	•	•
	Ghisa			•	•	•	•	•	•	•	•	•		•	•	•	•
60	Acciaio					•	•	•	•	•	•	•	•		•	•	•
	Ghisa					•	•	•	•	•	•	•	•		•	•	•
80	Acciaio								•	•	•	•	•		•	•	•
	Ghisa								•	•	•	•	•		•	•	•
90	Acciaio								•	•	•	•	•		•	•	•
	Ghisa								•	•	•	•	•		•	•	•

Grandezza	Materiale	Nr. di denti - Diametral pitch														
		15	17	20	21	23	25	26	28	29	32	23	36	41	47	33
		8/16	8/16	24/48	24/48	24/48	24/48	24/48	24/48	24/48	24/48	24/48	40/80	48/96	48/96	48/96
01	Acciaio			•	•	•			•	•		•	•	•	•	
	Ghisa			•	•	•			•	•		•	•	•	•	
21	Acciaio			•	•	•	•	•	•	•		•	•	•	•	
	Ghisa			•	•	•	•	•	•	•		•	•	•	•	
31	Acciaio	•		•	•	•	•	•	•	•	•	•	•	•	•	
	Ghisa	•		•	•	•	•	•	•	•	•	•	•	•	•	
40	Acciaio	•	•	•	•	•	•	•	•	•	•	•	•	•	•	•
	Ghisa	•	•	•	•	•	•	•	•	•	•	•	•	•	•	•
60	Acciaio	•	•	•	•	•	•	•	•	•	•			•	•	•
	Ghisa	•	•	•	•	•	•	•	•	•	•			•	•	•
80	Acciaio	•	•								•					•
	Ghisa	•	•								•					•
90	Acciaio	•	•								•					•
	Ghisa	•	•								•					•

## Profilo scanalato DIN 5480

Grandezza	Materiale	Nr. di denti - Grandezza										
		13	14	14	14	16	17	18	18	18	20	18
		18x1.25	20x1.25	30x2	32x2	35x2	37x2	25x1.25	38x2	40x2	42x2	60x3
01	Acciaio	•	•									
	Ghisa	•	•									
21	Acciaio	•	•	•	•	•		•				
	Ghisa	•	•	•	•	•		•				
31	Acciaio	•	•	•	•	•	•	•				
	Ghisa	•	•	•	•	•	•	•				
40	Acciaio	•	•	•	•	•	•	•	•	•	•	
	Ghisa	•	•	•	•	•	•	•	•	•	•	
60	Acciaio	•	•	•	•	•	•	•	•	•	•	•
	Ghisa	•	•	•	•	•	•	•	•	•	•	•
80	Acciaio				•	•	•		•	•	•	•
	Ghisa				•	•	•		•	•	•	•
90	Acciaio								•	•	•	•
	Ghisa								•	•	•	•

Grandezza	Materiale	Nr. di denti - Grandezza									
		21	21	22	24	24	26	28	29	34	38
		28x1.25	45x2	70x3	32x1.25	50x2	55x2	60x2	38x1.25	70x2	80x2
01	Acciaio										
	Ghisa										
21	Acciaio	•									
	Ghisa	•									
31	Acciaio	•			•				•		
	Ghisa	•			•				•		
40	Acciaio	•	•		•				•		
	Ghisa	•	•		•				•		
60	Acciaio	•	•		•	•	•	•	•		
	Ghisa	•	•		•	•	•	•	•		
80	Acciaio		•	•	•	•	•	•	•	•	•
	Ghisa		•	•	•	•	•	•	•	•	•
90	Acciaio		•	•		•	•	•	•	•	•
	Ghisa		•	•		•	•	•	•	•	•

## Profilo scanalato DIN 5481

Grandezza	Materiale	Nr. di denti - Grandezza									
		28 8x10	30 10x12	31 12x14	32 15x17	33 17x20	34 21x24	35 26x30	36 38x34	41 60x65	
01	Acciaio	•	•	•	•	•	•				
	Ghisa	•	•	•	•	•	•				
21	Acciaio	•	•	•	•	•	•	•			
	Ghisa	•	•	•	•	•	•	•			
31	Acciaio			•	•	•	•	•	•		
	Ghisa			•	•	•	•	•	•		
40	Acciaio							•	•	•	
	Ghisa							•	•	•	
60	Acciaio								•	•	•
	Ghisa								•	•	•
80	Acciaio										•
	Ghisa										•
90	Acciaio										•
	Ghisa										•

## Profilo scanalato DIN 5482

Grandezza	Materiale	Nr. di denti - Grandezza															
		8 A15x12	9 A17x14	10 A18x15	12 A20x17	13 A22x19	14 A25x22	15 A28x25	16 A30x27	17 A32x28	18 A35x31	19 A38x34	20 A40x36	21 A42x38	22 A45x41	23 A48x44	24 A50x45
01	Acciaio	•	•	•	•	•	•										
	Ghisa	•	•	•	•	•	•										
21	Acciaio	•	•	•	•	•	•	•	•	•	•						
	Ghisa	•	•	•	•	•	•	•	•	•	•						
31	Acciaio							•	•	•	•	•					
	Ghisa							•	•	•	•	•					
40	Acciaio																
	Ghisa																
60	Acciaio																
	Ghisa																
80	Acciaio																
	Ghisa																
90	Acciaio																
	Ghisa																

Grandezza	Materiale	Nr. di denti - Grandezza															
		25 A52x47	26 A55x50	27 A58x53	28 A60x55	29 A62x57	30 A65x60	31 A68x62	32 A70x64	33 A72x66	34 A75x69	35 A78x72	36 A80x74	37 A82x76	38 A85x79	39 A88x82	
01	Acciaio																
	Ghisa																
21	Acciaio																
	Ghisa																
31	Acciaio																
	Ghisa																
40	Acciaio	•	•														
	Ghisa	•	•														
60	Acciaio	•	•	•	•	•	•	•									
	Ghisa	•	•	•	•	•	•	•									
80	Acciaio	•	•	•	•	•	•	•	•	•	•	•	•	•	•	•	
	Ghisa	•	•	•	•	•	•	•	•	•	•	•	•	•	•	•	
90	Acciaio	•	•	•	•	•	•	•	•	•	•	•	•	•	•	•	
	Ghisa	•	•	•	•	•	•	•	•	•	•	•	•	•	•	•	