

# Serie LEN - LEG - LET - LEM - LEU

Indicatori di livello olio elettromagnetici



## Caratteristiche tecniche

### Indicatori di livello olio elettromagnetici

LEN è una gamma di indicatori di livello olio elettromagnetici per il monitoraggio del livello del fluido nel serbatoio. Sono montati direttamente sul serbatoio. Il galleggiante si muove lungo l'asta mentre il livello del fluido cambia. Un magnete, inserito nel galleggiante, sollecita un sensore reed fissato nell'asta, facendone modificare lo stato.

### Caratteristiche disponibili:

- Attacchi filettati o flangiati G 1"
- Differenti dimensioni a richiesta, per soddisfare ogni dimensione del serbatoio
- 1 o 2 galleggianti, per monitorare il livello minimo, il livello massimo o entrambi

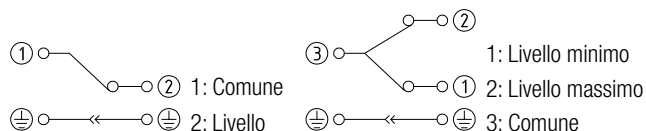
### Applicazioni tipiche:

- Sistemi idraulici
- Macchine mobili
- Attrezzature industriali

### Simbolo elettrico:

LEN 1 galleggiante

LEN 2 galleggianti



**Nota:** Per invertire lo stato dei contatti da N.C. a N.A. e viceversa, è sufficiente invertire il galleggiante.

### Materiali

- Flangia/corpo filettato: Alluminio
- Tubo: Ottone
- Galleggiante: Schiuma di poliammide
- Guarnizione: NBR
- Clip circolare: Bronzo fosforoso
- Contatto: N.C. (Normalmente Chiuso)

### Dati elettrici

- Grado di protezione: IP65
- Max. capacità di commutazione: 80 W
- Max. corrente di commutazione: 1 A
- Max. tensione di commutazione: 250 Vac
- Peso specifico del fluido: > 0.75

### Temperatura

Da -15°C a + 80°C

### Peso

LEN 1 galleggiante 0.185 kg  
LEN 2 galleggianti 0.230 kg

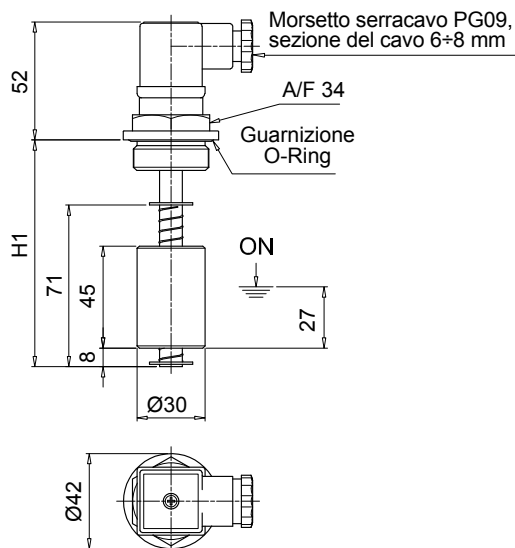


## Codici di ordinazione

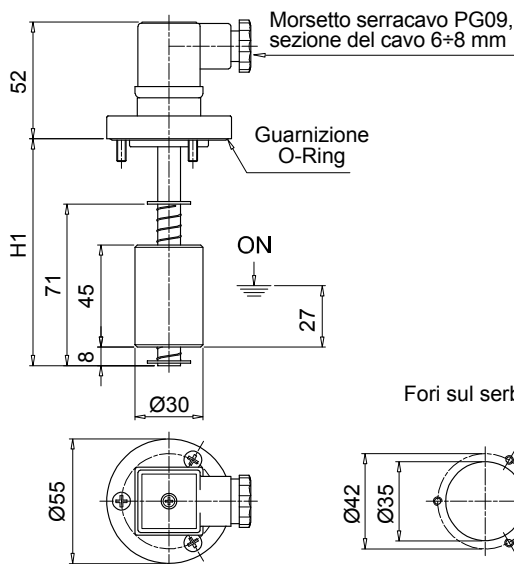
### INDICATORE DI LIVELLO OLIO ELETTRIMAGNETICO COMPLETO

<b>Serie</b>	Esempio: <b>LEN</b>   <b>A</b>   <b>350</b>   <b>2</b>   <b>A</b>   <b>1</b>   <b>A</b>   <b>G</b>   <b>S</b>   <b>P01</b>									
<b>LEN</b>										
<b>Materiale del tubo</b>										
<b>A</b> Ottone										
<b>Lunghezza</b>										
<b>150</b>   <b>200</b>   <b>250</b>   <b>350</b>   <b>400</b>   <b>500</b>										
<b>Numero di galleggianti</b>	Lunghezza									
<b>1</b> Nr. 1 galleggiante	150	200	250	350	400	500				
<b>2</b> Nr. 2 galleggianti										
<b>Materiale galleggiante</b>										
<b>A</b> Schiuma di poliammide										
<b>Interruttore elettrico</b>										
<b>1</b> N.C. (Normalmente Chiuso)										
<b>Guarnizione</b>										
<b>A</b> NBR										
<b>Connessione</b>										
<b>G</b> G 1"										
<b>F</b> Flangia a 3 fori										
<b>Connessione elettrica</b>										
<b>S</b> Connettore EN 175301-803										
<b>Esecuzione</b>										
<b>P01</b> MP Filtri standard										
<b>Pxx</b> Personalizzata										

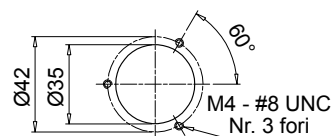
### Connessione "G"



### Connessione "F"



#### Fori sul serbatoio



LEN

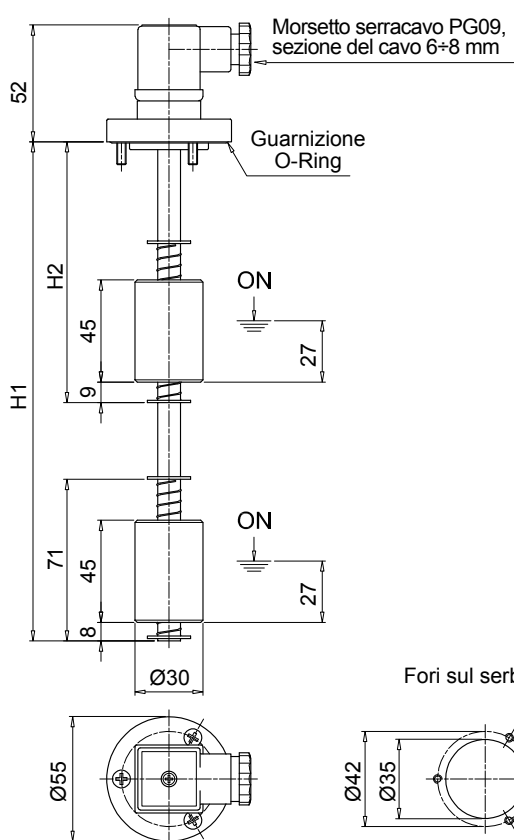
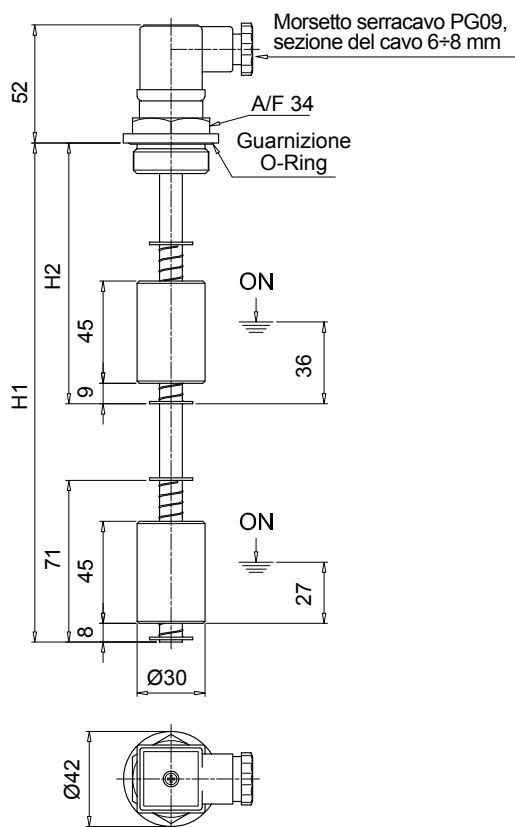
### Nr. 1 galleggiante

Lunghezza	H1 [mm]
150	150
200	200
250	250
350	350
400	400
500	500

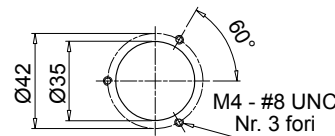
LEN

### Nr. 2 galleggianti

Lunghezza	H1 [mm]	H2 [mm]
200	200	95
250	250	105
350	350	115
400	400	115
500	500	125



#### Fori sul serbatoio



## Caratteristiche tecniche

### Indicatori di livello olio elettromagnetici

LEG è una gamma di indicatori di livello olio elettromagnetici per il monitoraggio del livello del fluido nel serbatoio. Sono montati direttamente sul serbatoio.

Il galleggiante si muove lungo l'asta mentre il livello del fluido cambia. Un magnete, inserito nel galleggiante, sollecita un sensore reed fissato nell'asta, facendone modificare lo stato.

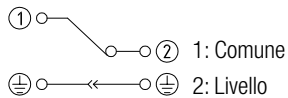
### Caratteristiche disponibili:

- Attacchi flangiati
- Differenti dimensioni a richiesta, per soddisfare ogni dimensione del serbatoio
- 1 galleggiante, per monitorare il livello del fluido

### Applicazioni tipiche:

- Sistemi idraulici
- Macchine mobili
- Attrezzature industriali

### Simbolo elettrico:



**Nota:** Per invertire lo stato dei contatti da N.C. a N.A. e viceversa, è sufficiente invertire il galleggiante.

### Materiali

- Flangia: Alluminio
- Tubo: Ottone
- Galleggiante: Schiuma di poliammide
- Guarnizione: NBR
- Clip circolare: Bronzo fosforoso
- Contatto: N.C. (Normalmente Chiuso)

### Dati elettrici

- Grado di protezione: IP65
- Max. capacità di commutazione: 80 W
- Max. corrente di commutazione: 1 A
- Max. tensione di commutazione: 250 Vac
- Peso specifico del fluido: > 0.75

Le proprietà elettriche indicate si riferiscono a carichi resistivi; per carichi capacitivi e induttivi e lampade ad incandescenza, utilizzare circuiti di protezione.

### Temperatura

Da -15°C a + 80°C

### Peso

LEG A 102 0.19 kg  
LEG A 200 0.22 kg

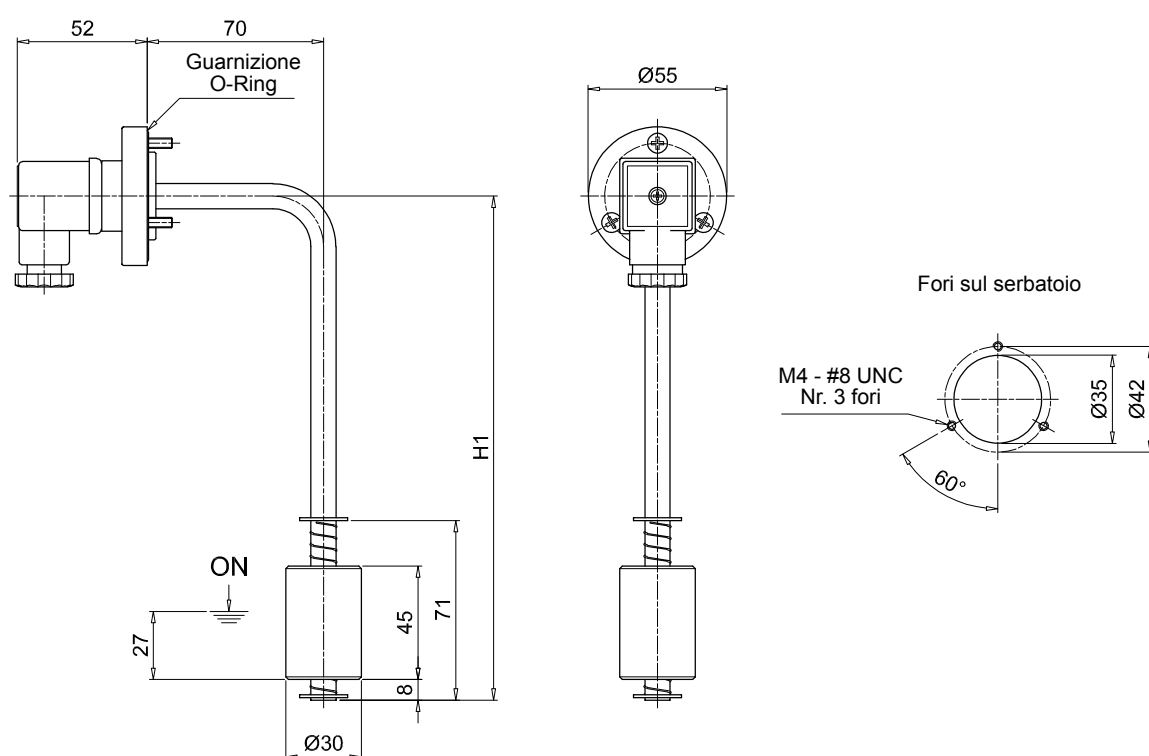


## Codici di ordinazione

### INDICATORE DI LIVELLO OLIO ELETTROMAGNETICO COMPLETO

Serie	Esempio:	LEG	A	200	1	A	1	A	F	S	P01
<b>LEG</b>											
<b>Materiale del tubo</b>											
<b>A</b> Ottone											
<b>Lunghezza</b>											
<b>102   200  </b>											
<b>Numero di galleggianti</b>											
<b>1</b> Nr. 1 galleggiante											
<b>Materiale galleggiante</b>											
<b>A</b> Schiuma di poliammide											
<b>Interruttore elettrico</b>											
<b>1</b> N.C. (Normalmente Chiuso)											
<b>Guarnizione</b>											
<b>A</b> NBR											
<b>Connessione</b>											
<b>F</b> Flangia a 3 fori											
<b>Connessione elettrica</b>											
<b>S</b> Connettore EN 175301-803											
										<b>Esecuzione</b>	
										<b>P01</b> MP Filtri standard	
										<b>Pxx</b> Personalizzata	

LEG	
Lunghezza	H1 [mm]
<b>LEG 102</b>	103
<b>LEG 200</b>	200



## Caratteristiche tecniche

### Indicatori di livello olio elettromagnetici

LET è una gamma di indicatori di livello olio elettromagnetici per il monitoraggio del livello del fluido nel serbatoio. Sono montati direttamente sul serbatoio.

Il galleggiante si muove lungo l'asta mentre il livello del fluido cambia. Un magnete, inserito nel galleggiante, sollecita un sensore reed fissato nell'asta, facendone modificare lo stato.

Il termostato integrato permette di ottenere un monitoraggio remoto della temperatura.

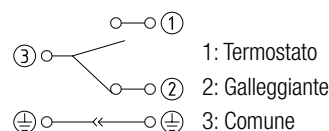
#### Caratteristiche disponibili:

- Attacchi filettati o flangiati G 1"
- Dimensione regolabile su richiesta, per soddisfare ogni dimensione del serbatoio
- 1 galleggiante, per monitorare il livello del fluido

#### Applicazioni tipiche:

- Sistemi idraulici
- Macchine mobili
- Attrezzature industriali

#### Simbolo elettrico:



**Nota:** Per invertire lo stato dei contatti da N.C. a N.A. e viceversa, è sufficiente invertire il galleggiante.

### Materiali

- Flangia/corpo filettato: Alluminio
- Tubo: Ottone
- Galleggiante: Schiuma di poliammide
- Guarnizione: NBR
- Clip circolare: Bronzo fosforoso
- Contatto: N.C. (Normalmente Chiuso)

### Dati elettrici

- Grado di protezione: IP65
- Max. capacità di commutazione: 80 W
- Max. corrente di commutazione: 1 A
- Max. tensione di commutazione: 250 Vac
- Peso specifico del fluido: > 0.75

### Temperatura

Da -15°C a + 80°C

### Peso

LET A 200	0.20 kg
LET A 300	0.23 kg
LET A 400	0.28 kg



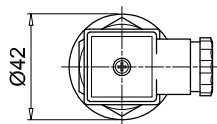
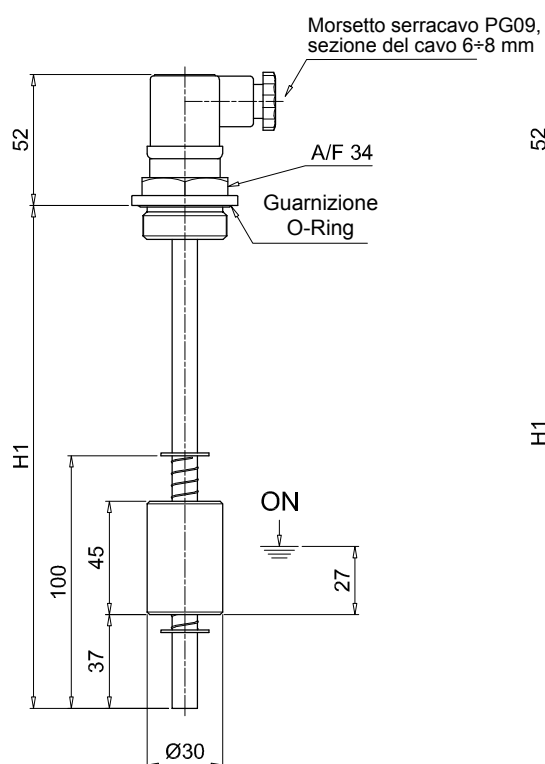
## Codici di ordinazione

### INDICATORE DI LIVELLO OLIO ELETTROMAGNETICO COMPLETO

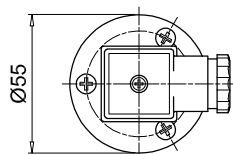
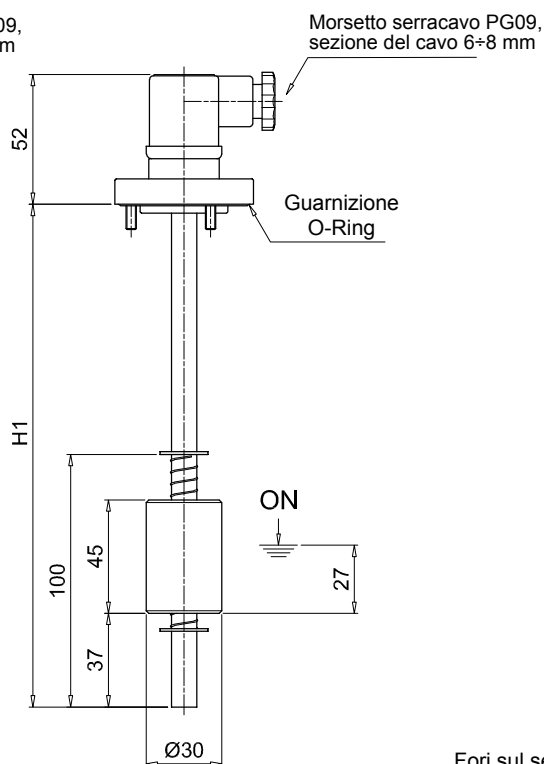
Serie	Esempio:	LET	A	300	1	A	1	A	F	S	50	P01
<b>LET</b>												
<b>Materiale del tubo</b>												
<b>A</b> Ottone												
<b>Lunghezza</b>												
<b>200   300   400</b>												
<b>Numero di galleggianti</b>												
<b>1</b> Nr. 1 galleggiante												
<b>Materiale galleggiante</b>												
<b>A</b> Schiuma di poliammide												
<b>Interruttore elettrico</b>												
<b>1</b> N.C. (Normalmente Chiuso)												
<b>Guarnizione</b>												
<b>A</b> NBR												
<b>Connessione</b>												
<b>G</b> Filettatura G 1"												
<b>F</b> Flangia a 3 fori												
<b>Connessione elettrica</b>												
<b>S</b> Connettore EN 175301-803												
<b>Impostazione del termostato</b>												
<b>50</b> 50°C N.A. (Normalmente Aperto)												
<b>Esecuzione</b>												
<b>P01</b> MP Filtri standard												
<b>Pxx</b> Personalizzata												

LET	
Lunghezza	H1 [mm]
200	200
300	300
400	400

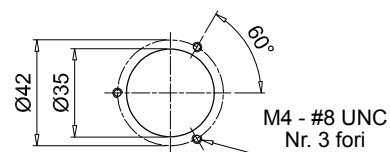
### Connessione "G"



### Connessione "F"



### Fori sul serbatoio



## Caratteristiche tecniche

### Indicatori di livello olio elettromagnetici

LEM è una gamma di indicatori di livello olio elettromagnetici per il monitoraggio del livello del fluido nel serbatoio. Sono montati direttamente sul serbatoio.

Il galleggiante si muove lungo l'asta mentre il livello del fluido cambia. Un magnete, inserito nel galleggiante, sollecita un sensore reed fissato nell'asta, facendone modificare lo stato.

La lunghezza è regolabile in loco, con poche semplici azioni.

### Caratteristiche disponibili:

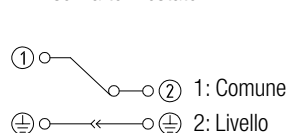
- Attacchi flangiati
- Dimensione regolabile, per soddisfare ogni dimensione del serbatoio
- 1 galleggiante, per monitorare il livello del fluido
- Il termostato integrato permette di ottenere un monitoraggio remoto della temperatura

### Applicazioni tipiche:

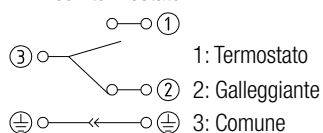
- Sistemi idraulici
- Macchine mobili
- Attrezzature industriali

### Simbolo elettrico:

LEM senza termostato



LEM con termostato



**Nota:** Per invertire lo stato dei contatti da N.C. a N.A. e viceversa, è sufficiente invertire il galleggiante.

### Materiali

- Flangia/corpo filettato: Alluminio
- Tubo: Ottone
- Galleggiante: Poliammide espansa
- Guarnizione: NBR
- Clip circolare: Bronzo fosforoso
- Contatto galleggiante: N.C., N.A. (su richiesta)
- Contatto del termostato: N.A., N.C. (su richiesta)

### Dati elettrici

- Grado di protezione: IP65
- Max. capacità di commutazione: 80 W
- Max. corrente di commutazione: 1 A
- Max. tensione di commutazione: 250 Vac
- Peso specifico del fluido: > 0.75

### Temperatura

Da -15°C a +80°C

### Peso

LEM 0.406 kg



## Codici di ordinazione

### INDICATORE DI LIVELLO OLIO ELETTROMAGNETICO COMPLETO

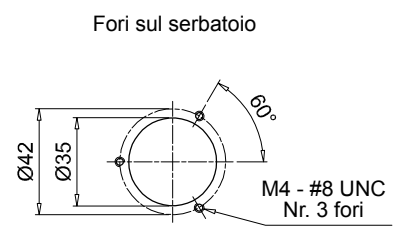
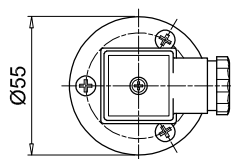
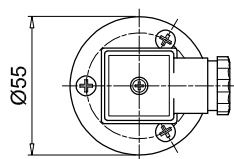
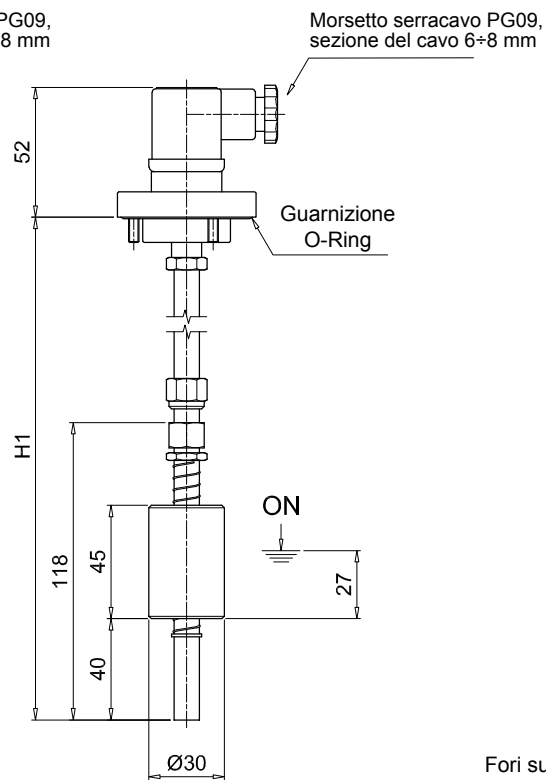
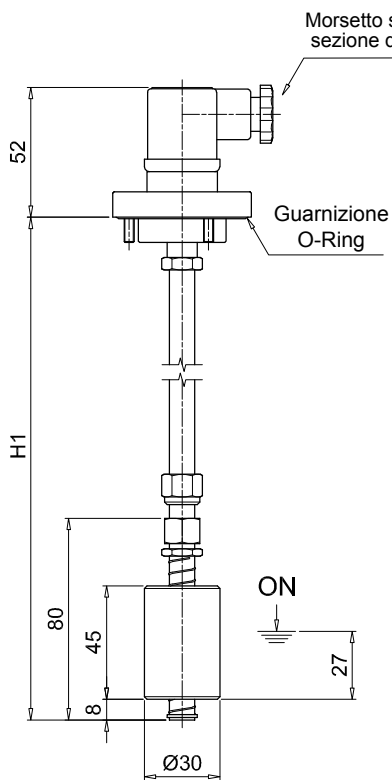
Serie	Esempio:	LEM	A	1000	1	A	1	A	F	S	60	P01
<b>LEM</b>												
<b>Materiale del tubo</b>												
<b>A</b> Ottone												
<b>Lunghezza</b>												
<b>500   1000</b>												
<b>Numero di galleggianti</b>												
<b>1</b> Nr. 1 galleggiante												
<b>Materiale galleggiante</b>												
<b>A</b> Schiuma di poliammide												
<b>Interruttore elettrico</b>												
<b>1</b> N.C. (Normalmente Chiuso)												
<b>Guarnizione</b>												
<b>A</b> NBR												
<b>Connessione</b>												
<b>F</b> Flangia a 3 fori												
<b>Connessione elettrica</b>												
<b>S</b> Connettore EN 175301-803												
<b>Impostazione del termostato</b>												
<b>00</b> Senza termostato												
<b>60</b> 60°C N.A. (Normalmente Aperto)												
<b>Esecuzione</b>												
<b>P01</b> MP Filtri standard												
<b>Pxx</b> Personalizzata												



LEM	
Lunghezza	H1 [mm]
500	500
1000	1000

### Senza termostato

### Con termostato



## Caratteristiche tecniche

### Indicatori di livello olio elettromagnetici

LEU è una gamma di indicatori di livello olio elettromagnetici per il monitoraggio del livello del fluido nel serbatoio. Sono montati direttamente sul serbatoio. Il galleggiante si muove lungo l'asta mentre il livello del fluido cambia. Un magnete, inserito nel galleggiante, sollecita un sensore reed fissato nell'asta, facendone modificare lo stato.

La lunghezza è regolabile in loco, con poche semplici azioni. Sono realizzati in acciaio inossidabile, per soddisfare ogni applicazione pesante.

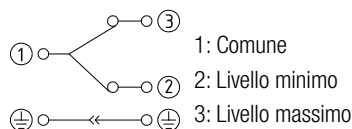
### Caratteristiche disponibili:

- Attacchi flangiati
- Settaggio regolabile per ogni tipo di dimensione del serbatoio
- 2 galleggianti, per monitorare il livello del fluido

### Applicazioni tipiche:

- Sistemi idraulici
- Macchine mobili
- Attrezzature industriali

### Simbolo elettrico:



**Nota:** Per invertire lo stato dei contatti da N.C. a N.A. e viceversa, è sufficiente invertire il galleggiante.

### Materiali

- Flangia / Corpo filettato: Alluminio
- Tubo: AISI 304
- Galleggiante: NBR
- Guarnizione: NBR
- Clip circolare: AISI 304
- Contatto galleggiante: N.C., N.A. (su richiesta)

### Dati elettrici

- Grado di protezione: IP65
- Max. capacità di commutazione: 50 W
- Max. corrente di commutazione: 0.5 A
- Max. tensione di commutazione: 250 Vac
- Peso specifico del fluido: > 0.75

### Temperatura

Da -15°C a + 80°C

### Peso

LEU 0.415 kg



## Codici di ordinazione

### INDICATORE DI LIVELLO OLIO ELETTROMAGNETICO COMPLETO

Serie	Esempio:	LEU	B	2	B	1	A	F	S	P01
<b>LEU</b>										
<b>Materiale del tubo</b>										
<b>B</b> AISI 304										
<b>Numero di galleggianti</b>										
<b>2</b> Nr. 2 galleggianti										
<b>Materiale galleggiante</b>										
<b>B</b> NBR										
<b>Interruttore elettrico</b>										
<b>1</b> N.C. (Normalmente Chiuso)										
<b>Guarnizione</b>										
<b>A</b> NBR										
<b>Connessione</b>										
<b>F</b> Flangia a 3 fori										
<b>Connessione elettrica</b>										
<b>S</b> Connettore EN 175301-803										

### Esecuzione

**P01** MP Filtri standard

**Pxx** Personalizzata

LEU

