

# Serie LMG

Gamma per motori elettrici IEC da grandezza 63 a 225



# DIMENSIONAMENTO DI LANTERNE E GIUNTI

## GUIDA PER LA CORRETTA SELEZIONE DI LANTERNA E GIUNTO

### DATI

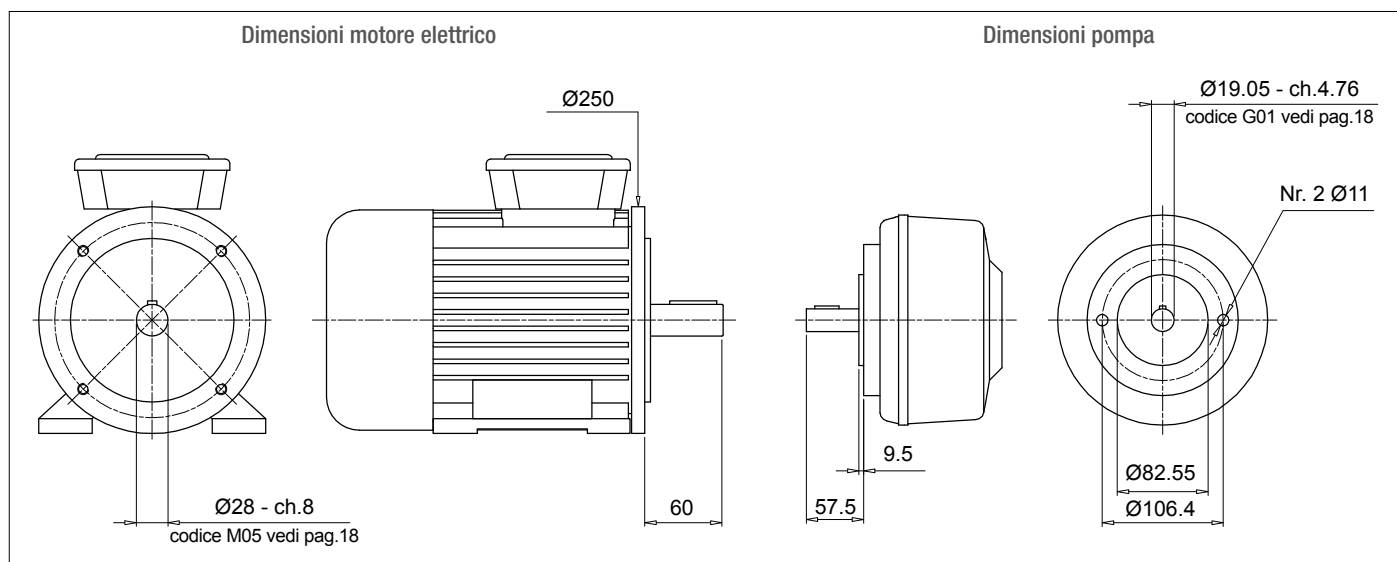
- Potenza / Grandezza motore elettrico
- Marca e Modello pompa oleodinamica

### VERIFICARE:

- 1 - Dimensioni albero e flangia motore (vedi scheda tecnica motore elettrico)
- 2 - Verificare dimensioni albero e flangia pompa (vedi scheda tecnica pompa)

### Esempio:

- Motore elettrico 2.2 kW - grandezza 100-112
- Pompa Atos codice PFE31 - Albero 1



### Calcolo altezza teorica lanterna

- $H = 60 + 18 + 57.5 = 135.5$  mm (18 = inserto elastico - vedi pag. 31)
- Scelta del tipo di lanterna (LMC - LMS):
  - Per lanterna monoblocco LMC/LDC vedi pagine 71 ÷ 77
  - Per lanterna silenziata LMS/LDS vedi pagine 79 ÷ 85
  - Per lanterna Multi-components 2-3 vedi pagine 87 ÷ 107

### N.B.

L'altezza della lanterna deve essere  $\geq$  dell'altezza teorica calcolata (135.5 mm)

### Caso A

#### Soluzione con lanterna monoblocco serie **LMC/LDC**

Pagine 71 ÷ 77 per motore grandezza 100-112 - LMC250

Lanterna LMC 250 con altezza  $\geq 135.5$  - LMC250AFSQ

Il codice della lanterna va completato con il codice di foratura pompa (vedi pagine 56-57).  
Nel caso dell'esempio:  
Centraggio 82.55 - PCD 106.4 - Nr.2 fori M10 - Codice foratura pompa 060

Codice definitivo lanterna **LMC250AFSQ060**

### Caso B

#### Soluzione con lanterna monoblocco serie **LMS/LDS**

Pagine 79 ÷ 85 per motore grandezza 100-112 - LMS250

Lanterna LMS 250 con altezza  $\geq 135.5$  - LMS250AFSA

Il codice della lanterna va completato con il codice di foratura pompa (vedi pagine 56-57).  
Nel caso dell'esempio:  
Centraggio 82.55 - PCD 106.4 - Nr.2 fori M10 - Codice foratura pompa 060

Codice definitivo lanterna **LMS250AFSA060**

### Scelta del giunto

#### Semigiunto lato motore (vedi pag. 26)

Per motore grandezza 100/112, semigiunto **SGEA21M05060FG**

#### Inserto elastico (vedi pag. 31)

Per SGEA21, EGE2 - EGE2RR

(scegliere il materiale dell'inserto in base al tipo di applicazione, liquido utilizzato, temperatura, ciclo macchina, ecc.)

#### Semigiunto lato pompa

Identificare il codice di foratura - vedi pagine 18-19 per albero 19.05 - ch. 4.76 - codice: **G01**

Lunghezza semigiunto = Lunghezza lanterna - Spessore inserto - Spessore centraggio

$$\text{LMC} = 138 \text{ mm} - 60 - 18 - 9.5 = 50.5 \text{ mm}$$

$$\text{LMS} = 148 \text{ mm} - 60 - 18 - 9.5 = 60.5 \text{ mm}$$

LMC - Scegliere la lunghezza del semigiunto a pagina 26  $\leq$  50.5 mm.

LMS - Scegliere la lunghezza del semigiunto a pagina 26  $\leq$  60.5 mm.

LMC - Lunghezza disponibile per SGEA21 = 50 mm

LMS - Lunghezza disponibile per SGEA21 = 60 mm

Semigiunto per LMC: **SGEA21G01050FG**

Semigiunto per LMS: **SGEA21G01050FG**

### SOFTWARE PER IL CALCOLO AUTOMATICO

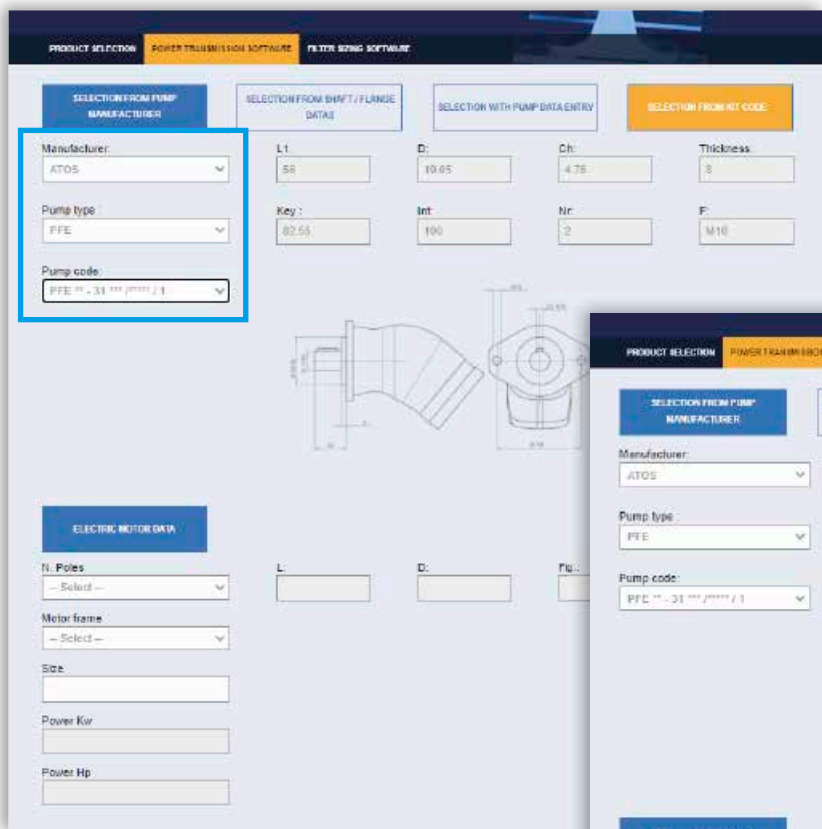
disponibile sul sito [www.mpfiltri.com](http://www.mpfiltri.com)

**N.B.** In caso di utilizzo di pompe multiple montate in orizzontale, è consigliabile utilizzare un supporto opportunamente dimensionato e posizionato in base alle dimensioni e al peso delle pompe.

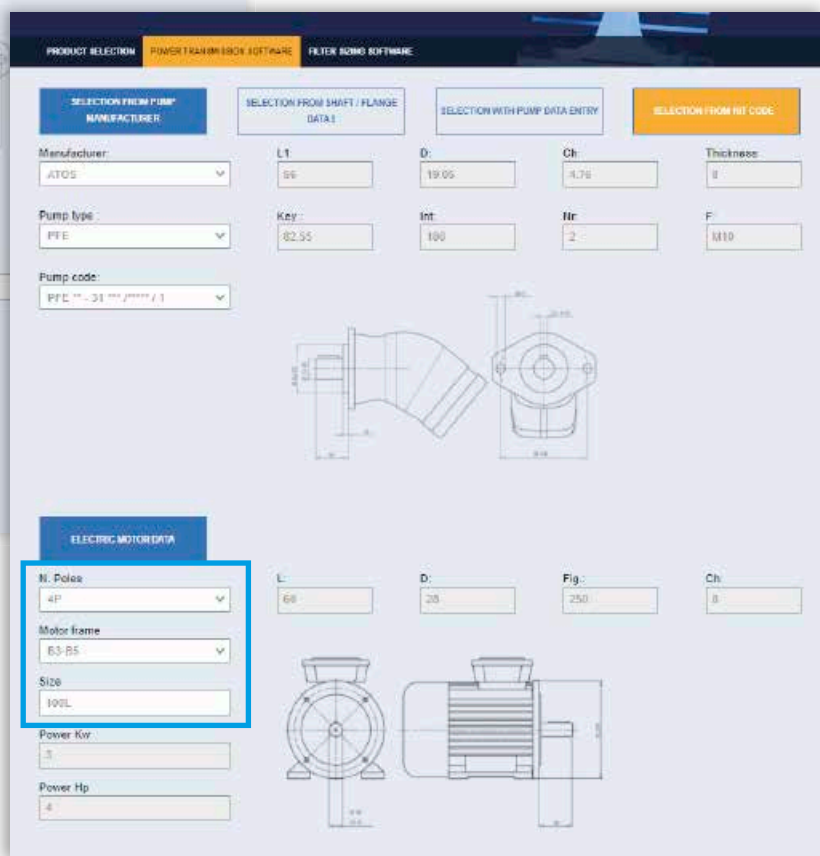
**Step 1** Selezionare "POWER TRANSMISSION SOFTWARE", dopo aver effettuato il login



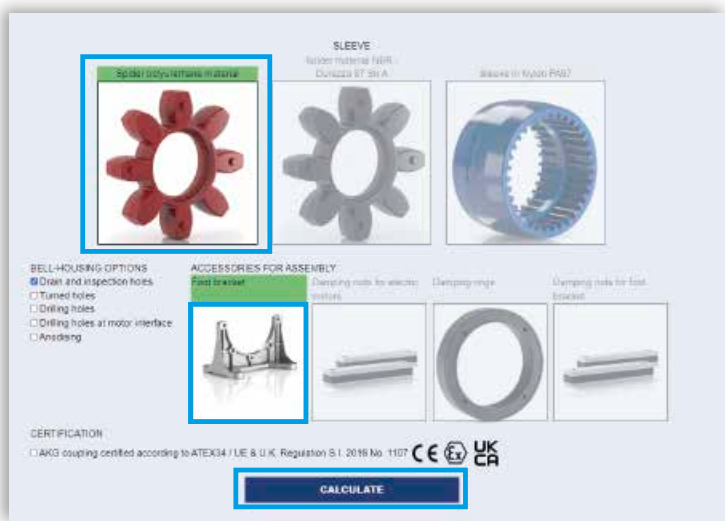
**Step 2** Selezionare Costruttore: selezionare "Famiglia" e "Codice pompa"



**Step 3** Selezionare il numero dei poli del "Motore Elettrico": selezionare "Forma Costruttiva" e "Grandezza motore elettrico"



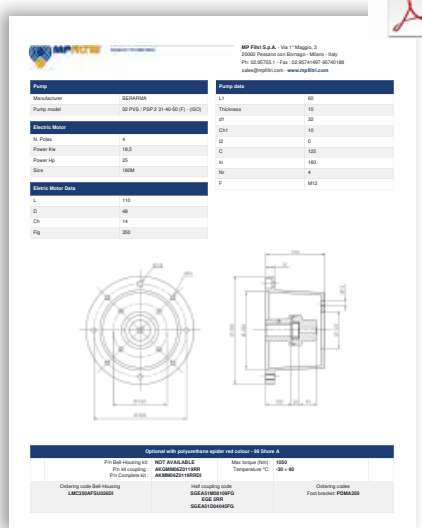
**Step 4** Scegliere tipo di inserto ed eventuali opzioni per lanterne e accessori per il montaggio: cliccare su "CALCOLA"



**Step 5** Selezionare l'opzione desiderata per scaricare il report



**Step 6** Download PDF

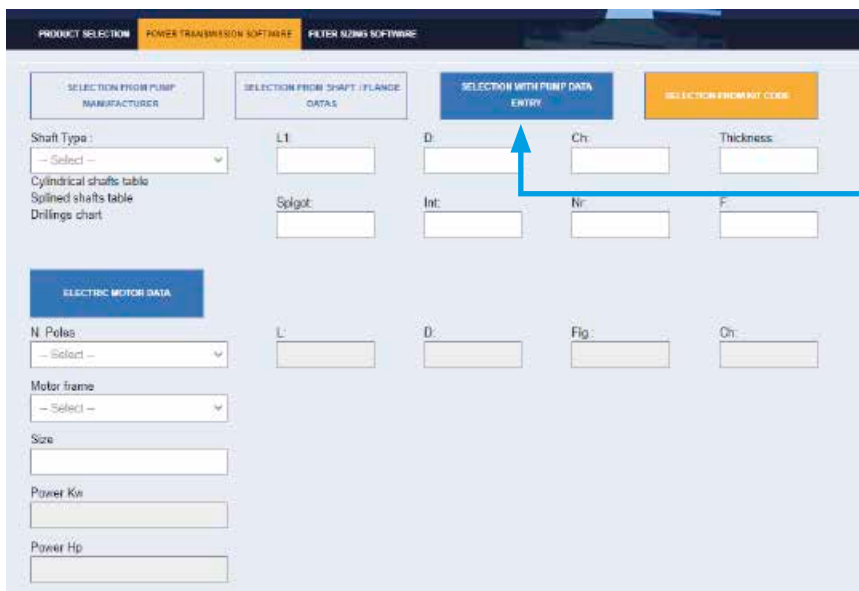


Non riesci a trovare la pompa nel sistema?

**NEW FEATURE!!**

Inserisci le dimensioni della pompa selezionando "SELEZIONE CON INSERIMENTO DATI POMPA"

e segui le istruzioni per ottenere i codici dei componenti.



Il rumore è un problema particolarmente sentito e già da qualche anno regolamentato da decreti legge al fine di limitare l'esposizione dannosa a livelli eccessivi per gli addetti.

Nell'industria moderna, sono molte le macchine equipaggiate con sistemi oleoidraulici che rappresentano importanti sorgenti di rumore.

### 1 TEORIA E DEFINIZIONE DEL RUMORE

Dal punto di vista della salute il rumore può essere definito come un suono sgradevole e non desiderato, oppure una sensazione uditiva sgradevole e fastidiosa o intollerabile (identificando come rumori quei fenomeni sonori accompagnati da sensazioni di disturbo e sofferenza).

Si definisce fenomeno acustico, quel fenomeno a carattere oscillatorio che si propaga in un mezzo elastico provocando variazioni di pressione nei punti che attraversano e nei loro dintorni.

### 2 IL SUONO

Dal punto di vista tecnico il fenomeno acustico prevede la presenza contemporanea di:

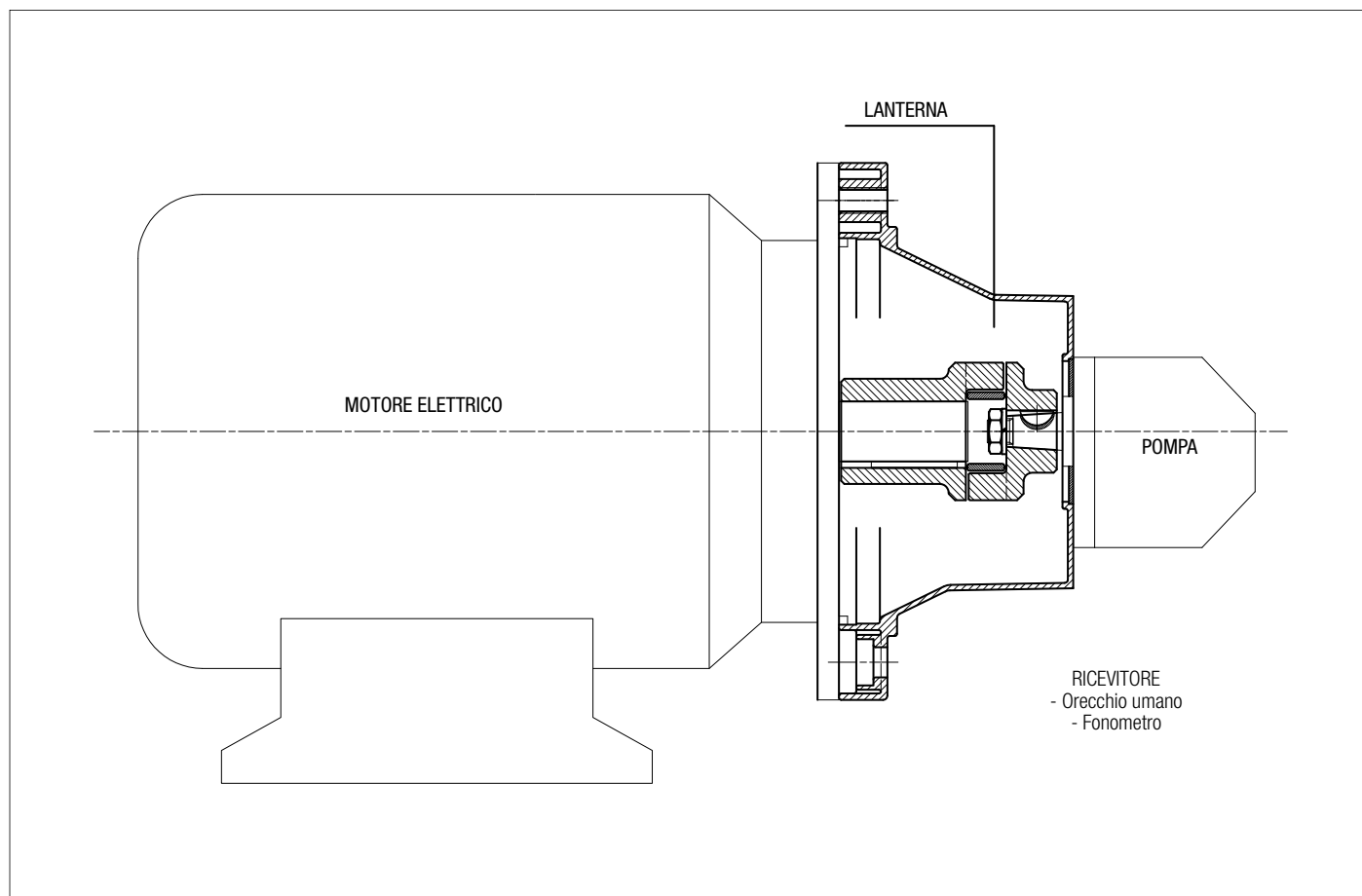
- Sorgente sonora
- Mezzo di trasmissione
- Ricevitore

Il motore elettrico e la pompa, unitamente al giunto di trasmissione sono la **SORGENTE DEL RUMORE**. La lanterna è il **MEZZO** di trasmissione del rumore.

A seconda che la lanterna sia monoblocco rigida o silenziata, variano le caratteristiche elastiche del mezzo di trasmissione.

Nei due casi, ci saranno due fenomeni acustici diversi, in quando sono diverse le variazioni di pressione e gli spostamenti delle particelle.

### GRUPPO MOTOPOMPA



Le lanterne silenziate contribuiscono ad abbassare la trasmissione delle vibrazioni ed il livello di rumorosità dell'impianto.

È chiaro che la sola lanterna non è sufficiente se non accompagnata da un corretto montaggio del gruppo motopompa a bordo macchina o sul serbatoio della centralina oleoidraulica.

Consigli fondamentali per ottenere un ottimo risultato, abbinato ad un corretto montaggio sono:

## ① GRUPPO MOTOPOMPA MONTATO IN ORIZZONTALE SUL COPERCHIO DEL SERBATOIO

- Il tubo d'aspirazione della pompa deve essere rigido e corredato di flangia ammortizzante passaparete serie FTA, la quale contribuisce a smorzare le vibrazioni propagate tra tubo e coperchio del serbatoio.  
Ricavare eventuali curve, piegando il tubo, con raggio di curvatura 3 volte il diametro dello stesso.  
Non utilizzare raccordi a 90° che aumentano notevolmente le perdite di carico.
- Il tubo di mandata della pompa deve essere flessibile, con lunghezza sufficiente a consentire il raggio minimo di curvatura consigliato dal costruttore in base alla pressione d'esercizio.
- Il tubo di scarico dell'impianto deve essere flessibile fino al filtro sullo scarico. Nel caso in cui il ritorno dell'olio avvenga direttamente nel serbatoio della centralina, con tubo rigido si consiglia di utilizzare la flangia ammortizzante passaparete serie FTR, la quale contribuisce a smorzare le vibrazioni propagate tra tubo e coperchio del serbatoio.
- Montare antivibranti (Puffer ammortizzanti o barre ammortizzanti) sotto i piedini del motore elettrico o sotto il piede di montaggio serie PDM, secondo la forma costruttiva del motore.
- I coperchi dei serbatoi devono avere spessori adeguati al carico che devono sopportare.

## ② GRUPPO MOTOPOMPA MONTATO IN ORIZZONTALE A BORDO MACCHINA

- È buona regola che serbatoio e gruppo motopompa siano montati su un unico telaio di sostegno realizzati con spessori adeguati al carico da sopportare.
- Se sull'impianto è montato un filtro sottobattente, il tubo d'aspirazione della pompa deve essere flessibile, con lunghezza sufficiente a consentire il raggio di curvatura minimo consigliato dal costruttore.
- Se sull'impianto non è presente filtro in aspirazione sottobattente, montare tubo rigido con giunto compensatore.
- Il tubo di mandata della pompa deve essere flessibile, con lunghezza sufficiente a consentire il raggio di curvatura minimo consigliato dal costruttore in base alla pressione d'esercizio.
- Il tubo di scarico della pompa deve essere flessibile, fino al filtro sullo scarico. Nel caso in cui il ritorno dell'olio avvenga direttamente nel serbatoio della centralina, con tubo rigido, si consiglia di utilizzare la flangia ammortizzante passaparete serie FTR, la quale contribuisce a smorzare le vibrazioni generate tra tubo e coperchio del serbatoio.
- Montare antivibranti (Puffer ammortizzanti o barre ammortizzanti) sotto i piedini del motore elettrico o sotto il piede di montaggio serie PDM, secondo la forma costruttiva del motore.

## CONSIDERAZIONI FINALI

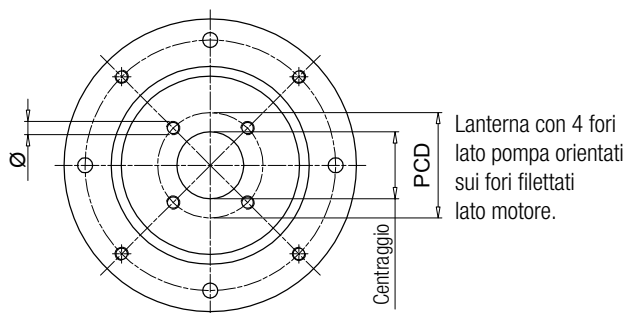
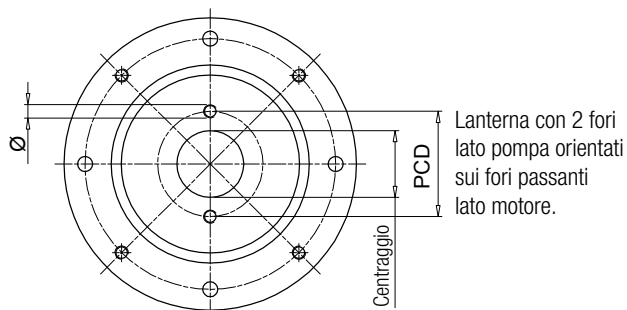
Per ottenere il risultato migliore è comunque necessario che il gruppo motopompa sia montato sull'impianto oleodinamico, in modo che nessun componente sia vincolato ad un altro, con conseguente propagazione di vibrazioni e quindi rumore.

## COPPIE DI SERRAGGIO CONSIGLIATE PER FISSAGGIO MOTORE/POMPA SULLE LANTERNE

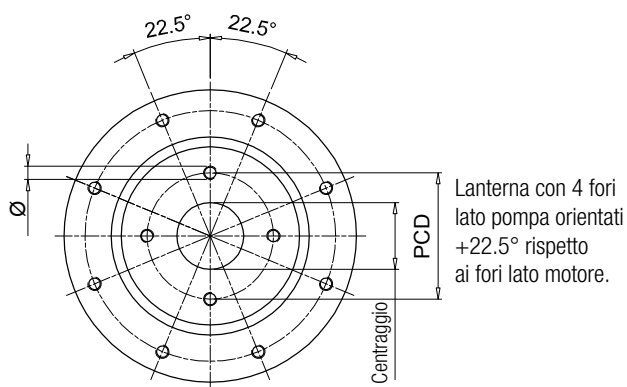
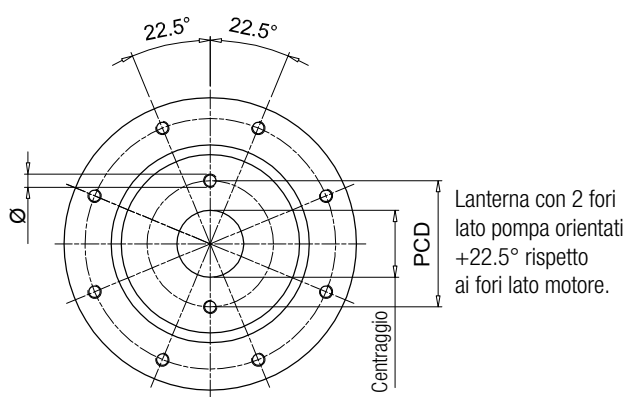
M6	10 N·m	M16	205 N·m
M8	15 N·m	M18	280 N·m
M10	50 N·m	M20	400 N·m
M12	84 N·m	M22	530 N·m
M14	135 N·m	M24	690 N·m

**N.B.** Quanto descritto sopra non è tassativo e dipende dalle metodologie di costruzione dell'impiantista.

### Configurazione valida per lanterne fino a Ø400



### Configurazione valida per lanterne da Ø450 a Ø660



Centraggio [mm]	PCD	Ø	Nr. fori	Codice	Standard
<b>40</b>	72.00	M8	2	<b>191</b>	-
<b>45.2</b>	88.90	M8	4	<b>096</b>	-
	71.80	M8	4	<b>120</b>	-
<b>50</b>	80.00	M8	2	<b>052</b>	ISO3019-2-50-B2
	93.00	M10	2	<b>053</b>	-
	60.00	M5	4	<b>280</b>	-
	63.00	Ø7	4	<b>057</b>	-
<b>50.8</b>	93.00	M8	2	<b>287</b>	-
	82.50	M8	2	<b>050</b>	SAE A-A 50-2
<b>56</b>	76.00	M6	4	<b>234</b>	-
<b>57.15</b>	106.40	Ø11	2	<b>212</b>	-
<b>60</b>	74.00	M10	4	<b>098</b>	-
	98.50	M6	4	<b>147</b>	-
<b>62.7</b>	75.00	M6	4	<b>227</b>	-
	157.20	M12	4	<b>231</b>	-
<b>63</b>	100.00	M8	2	<b>042</b>	ISO3019-2-63-B2
	125.00	M6	4	<b>043</b>	-
	85.00	M8	4	<b>044</b>	-
	80.00	M8	2	<b>051</b>	-
	80.00	Ø8.5	4	<b>058</b>	-
	100.00	M10	2	<b>062</b>	-
	85.00	M8	4	<b>168</b>	ISO3019-2-63-B4
<b>65</b>	90.00	M8	4	<b>073</b>	-
<b>70</b>	84.00	Ø7	4	<b>289</b>	-
<b>71.8</b>	88.90	M10	4	<b>047</b>	-
<b>75</b>	102.00	M10	4	<b>139</b>	-
	100.00	M8	4	<b>024</b>	ISO3019-2-80-B4
<b>80</b>	103.20	M8	2	<b>045</b>	ISO3019-2-80-B2
	100.00	Ø11	4	<b>059</b>	-
	100.00	M10	2	<b>061</b>	-
	110.00	M10	2	<b>063</b>	-
	140.00	M10	2	<b>064</b>	-
	115.00	M10	2	<b>065</b>	-
	100.00	M10	4	<b>067</b>	-
	106.40	M10	2	<b>083</b>	-
	130.00	M8	4	<b>087</b>	-
	100.00	Ø8.5	4	<b>093</b>	-
	113.00	M12	4	<b>104</b>	-
	95.00	M8	4	<b>169</b>	-
	103.00	M8	4	<b>242</b>	-
110.00	M10	4	<b>272</b>	-	
<b>82.55</b>	106.40	M10	2	<b>060</b>	SAE A 82-2
	105.00	M10	4	<b>097</b>	-
	106.40	M8	2	<b>254</b>	-
	146.00	M12	2	<b>260</b>	-
<b>85</b>	110.00	M10	2	<b>284</b>	-
	106.40	M10	2	<b>066</b>	-
<b>90</b>	112.00	M8	2	<b>134</b>	-
	105.00	M8	4	<b>156</b>	-
	118.00	Ø9	2	<b>163</b>	-
<b>92</b>	112.00	Ø9	2	<b>164</b>	-
	140.00	M8	4	<b>088</b>	-
	145.00	M10	4	<b>089</b>	-

"-": configurazioni fuori da normative SAE-ISO



Centraggio [mm]	PCD	Ø	Nr. fori	Codice	Standard
<b>95</b>	115.00	M8	4	<b>137</b>	-
	127.00	M10	4	<b>131</b>	-
<b>98.4</b>	125.00	Ø11	4	<b>128</b>	-
<b>100</b>	125.00	M10	2	<b>023</b>	ISO3019-2-100-B4
	125.00	M10	4	<b>025</b>	ISO3019-2-100-B2
	125.00	Ø11	4	<b>031</b>	-
	125.00	M5	4	<b>032</b>	-
	190.00	Ø15	4	<b>038</b>	-
	125.00	Ø13	4	<b>041</b>	-
	125.00	M12	2	<b>071</b>	-
	140.00	M12	2	<b>072</b>	-
	146.00	M12	2	<b>075</b>	-
	126.00	M10	2	<b>106</b>	-
	120.00	M8	4	<b>122</b>	-
	160.00	M10	4	<b>141</b>	-
150.00	M10	4	<b>150</b>	-	
<b>101.6</b>	161.50	M12	4	<b>029</b>	-
	146.00	M12	2	<b>070</b>	SAE B 101-2
	127.00	M12	4	<b>125</b>	-
	146.00	M10	2	<b>159</b>	-
<b>105</b>	127.00	M10	4	<b>224</b>	-
	146.00	M12	2	<b>076</b>	-
<b>110</b>	175.00	M10	4	<b>110</b>	-
	130.00	M8	4	<b>154</b>	-
	200.00	M10	4	<b>202</b>	-
	135.00	M10	4	<b>219</b>	-
	145.00	M12	4	<b>273</b>	-
<b>112</b>	140.00	M12	2	<b>074</b>	-
	140.00	M10	2	<b>138</b>	-
	130.00	M10	4	<b>264</b>	-
<b>115</b>	180.00	M12	4	<b>198</b>	-
<b>116</b>	160.00	M14	2	<b>084</b>	-
<b>120</b>	210.00	M16	2	<b>094</b>	-
	145.00	M10	4	<b>155</b>	-
	150.00	Ø13	4	<b>267</b>	-
<b>125</b>	160.00	M12	4	<b>026</b>	ISO3019-2-125-B4
	160.00	Ø13	4	<b>033</b>	-
	160.00	M12	2	<b>079</b>	-
	180.00	M16	2	<b>082</b>	ISO3019-2-125-B2
	155.00	M10	4	<b>102</b>	-
	160.00	Ø17	4	<b>113</b>	-
	200.00	M12	4	<b>114</b>	-
	181.20	M16	2	<b>136</b>	-
	200.00	M16	4	<b>200</b>	-
	180.00	Ø20	4	<b>215</b>	-
170.00	Ø18	4	<b>237</b>	-	
<b>127</b>	161.50	M12	4	<b>021</b>	-
	181.20	M16	2	<b>080</b>	SAE C 127-2
	161.50	M14	4	<b>140</b>	-
<b>130</b>	165.00	Ø11	4	<b>054</b>	-
	150.00	M12	4	<b>068</b>	-
	181.20	M16	2	<b>085</b>	-
	165.00	M12	4	<b>124</b>	-
	165.00	M14	4	<b>135</b>	-

"-": configurazioni fuori da normative SAE-ISO

Centraggio [mm]	PCD	Ø	Nr. fori	Codice	Standard
<b>130</b>	165.00	M10	4	<b>253</b>	-
<b>135</b>	160.00	M10	4	<b>151</b>	-
	175.40	M12	4	<b>220</b>	-
<b>140</b>	180.00	M14	4	<b>077</b>	ISO3019-2-140-B4
	180.00	M12	2	<b>081</b>	-
	165.00	M10	4	<b>157</b>	-
	200.00	M16	4	<b>176</b>	ISO3019-2-140-B2
	165.00	Ø11	4	<b>223</b>	-
	180.00	M16	2	<b>232</b>	-
<b>150</b>	185.00	M16	4	<b>069</b>	-
<b>152.4</b>	228.60	M16	4	<b>022</b>	-
	228.60	M18	2	<b>090</b>	-
	228.60	M18	4	<b>108</b>	-
	217.50	Ø17	4	<b>118</b>	-
	228.60	M20	2	<b>166</b>	SAE D 152-2
	228.60	M20	4	<b>192</b>	SAE D 152 -4
	190.50	M8	4	<b>207</b>	-
	200.00	M16	4	<b>027</b>	ISO3019 - 2 -160 B4
<b>160</b>	200.00	Ø17	4	<b>035</b>	-
	200.00	M16	2	<b>091</b>	-
	224.00	M20	2	<b>092</b>	ISO3019 - 2 -160 B2
	200.00	M12	2	<b>107</b>	-
	230.00	M22	4	<b>111</b>	-
	185.00	M12	4	<b>152</b>	-
	224.00	M16	4	<b>184</b>	-
	230.00	Ø22	4	<b>228</b>	-
<b>162</b>	188.00	M12	4	<b>263</b>	-
<b>165.1</b>	317.35	M20	4	<b>143</b>	SAE E 165 - 4
	317.35	M24	2	<b>145</b>	SAE E 165 - 2
	229.00	M20	4	<b>201</b>	-
	317.35	M18	4	<b>204</b>	-
<b>175</b>	200.00	M12	4	<b>153</b>	-
	230.00	M18	2	<b>185</b>	-
<b>177.8</b>	350.00	M24	4	<b>146</b>	SAE F 177 - 4
	216.00	M12	4	<b>222</b>	-
	350.00	M24	2	<b>203</b>	SAE F 177 - 2
<b>180</b>	216.00	Ø13	4	<b>055</b>	-
	216.00	M16	4	<b>078</b>	-
	224.00	M16	4	<b>112</b>	ISO3019 - 2 -180 B4
	216.00	M12	4	<b>132</b>	-
	215.00	M22	4	<b>148</b>	-
	230.00	M22	4	<b>226</b>	-
	250.00	M20	4	<b>028</b>	ISO3019 - 2 -200 B4
	250.00	Ø22	4	<b>095</b>	-
<b>200</b>	280.00	M24	2	<b>117</b>	-
	230.50	M12	4	<b>214</b>	-
	254.00	M14	4	<b>210</b>	-
	240.00	M16	4	<b>133</b>	-
<b>224</b>	280.00	M20	4	<b>144</b>	ISO3019 - 2 -224 B4
	280.00	Ø22	4	<b>205</b>	-
<b>250</b>	310.00	M24	4	<b>238</b>	-
	315.00	M20	4	<b>282</b>	ISO3019 - 2 -250 B4
<b>275</b>	355.00	M16	4	<b>233</b>	-
	355.00	Ø18	4	<b>281</b>	-

"-": configurazioni fuori da normative SAE-ISO



# Serie LMG

Gamma per motori elettrici IEC da grandezza 63 a 225



## Caratteristiche Tecniche

### Lanterne - Gamma per motori elettrici IEC da grandezza 63 a 225

#### Materiali

- Lanterna monoblocco: Lega d'alluminio per pressofusione
- Anello ammortizzante: Alluminio vulcanizzato
- Guarnizioni: Carta speciale - Guarnital

#### Compatibilità con i fluidi

Lanterna monoblocco compatibili per l'uso con:

- Oli minerali tipo HH-HL-HM-HR-HV, secondo ISO 6743/4
- Emulsioni acquose tipo HFAE-HFAS, secondo ISO 6743/4
- Acqua glicole tipo HFC, secondo ISO 6743/4: richiedere esecuzione anodizzata

#### Applicazioni Speciali

Tutte le applicazioni che non rientrano nei normali canoni previsti da questo catalogo devono essere valutate ed approvate dall'Ufficio Tecnico Commerciale MP Filtri

#### Temperatura

da -30 °C a +80 °C

#### Note

Per valori al di fuori di questo intervallo, consultare l'Ufficio Tecnico Commerciale MP Filtri



## Motori elettrici IEC

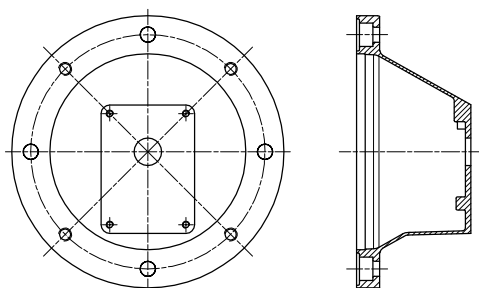
Dimensione lanterne	Standard europeo						Standard tedesco			Grandezza motore IEC
	0.5	1	2	3	3.5	4	ZB	ZF	ZG	
LMG140	●	●	●				●			IEC 63 Ø140 - Ø11x23
LMG160	●	●	●				●			IEC 71 Ø160 - Ø14x30
LMG200	●	●	●	●			●	●		IEC 80 Ø200 - Ø19x40
LMG200	●	●	●	●			●	●		IEC 90 Ø200 - Ø24x50
LMG250		●	●	●	●		●	●		IEC 110 Ø250 - Ø28x60
LMG250		●	●	●	●		●	●		IEC 112 Ø250 - Ø28x60
LMG300		●	●	●	●	●	●	●	●	IEC 132 Ø300 - Ø38x80
LMG351			●	●	●	●	●	●	●	IEC 160 Ø350 - Ø42x110
LMG351			●	●	●	●	●	●	●	IEC 180 Ø350 - Ø48x110
LMG400			●	●	●	●	●	●	●	IEC 200 Ø400 - Ø55x110
LMG450			●	●	●	●	●	●	●	IEC 225 Ø450 - Ø60x140

**N.B.** per informazioni specifiche vedi pagine 66 ÷ 68 "Tabelle Accoppiamenti"

**LMG \*\*\* 4S**

Senza anello di estrazione del semigiunto (normalmente calettato in modo fisso sull'albero della pompa) e con 4 fori passanti + 4 fori filettati sulla flangia di montaggio del motore elettrico.

Normalmente utilizzata per gruppi motopompa montati in verticale, con pompa immersa nel serbatoio.

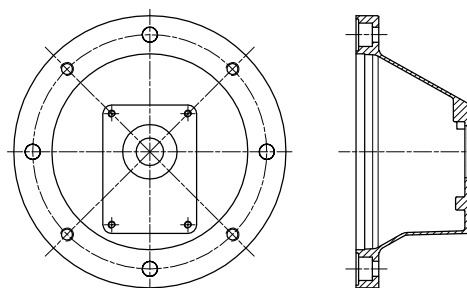
**LMG \*\*\* 4E**

Con anello di estrazione del semigiunto (normalmente calettato in modo fisso sull'albero della pompa) e con 4 fori passanti + 4 fori filettati sulla flangia di montaggio del motore elettrico.

Normalmente montata in orizzontale sul coperchio del serbatoio o a bordo macchina, consente grande facilità di manutenzione.

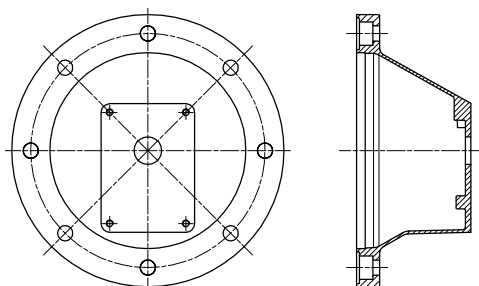
Con questa soluzione infatti è possibile smontare la pompa oleodinamica senza dover smontare il motore.

Il semigiunto montato sull'albero della pompa passa attraverso il foro dell'anello di centraggio.

**LMG \*\*\* 8S**

Senza anello di estrazione del semigiunto (normalmente calettato in modo fisso sull'albero della pompa) e con 8 fori passanti sulla flangia di montaggio del motore elettrico.

Normalmente utilizzata per gruppi motopompa montati in verticale, con pompa immersa nel serbatoio, consente maggiore flessibilità di orientamento della pompa oleodinamica all'interno del serbatoio a seconda delle esigenze costruttive.

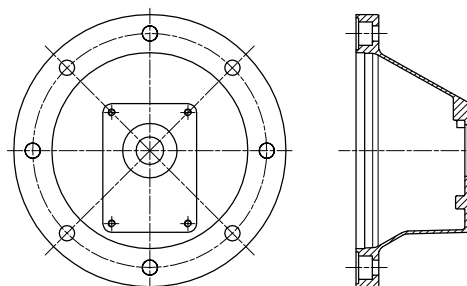
**LMG \*\*\* 8E**

Con anello di estrazione del semigiunto (normalmente calettato in modo fisso sull'albero della pompa) e con 8 fori passanti sulla flangia di montaggio del motore elettrico.

Normalmente montata in orizzontale sul coperchio del serbatoio o a bordo macchina, consente grande facilità di manutenzione, e orientamento della pompa.

Con questa soluzione infatti è possibile smontare la pompa oleodinamica senza dover smontare il motore.

Il semigiunto montato sull'albero della pompa passa attraverso il foro dell'anello di centraggio.



### KIT COMPLETO (LANTERNE & GIUNTI)

<b>Codice identificazione motore</b>			Esempio: <b>AKA02</b> <b>FS200</b> <b>Z</b> <b>4E</b>			
<b>Grandezza</b>	<b>Grandezza</b>	<b>Grandezza</b>				
<b>02</b> 63 B3-B5	<b>13</b> 180 B3-B5	<b>44</b> 71 B14				
<b>03</b> 71 B3-B5	<b>16</b> 200 B3-B5	<b>45</b> 80 B14				
<b>04</b> 80 B3-B5	<b>18</b> 225 B3-B5	<b>46</b> 90 B14				
<b>05</b> 90 B3-B5	<b>20</b> 250 B3-B5	<b>48</b> 100/112 B14				
<b>07</b> 100/112 B3-B5	<b>22</b> 280 B3-B5					
<b>11</b> 132 B3-B5	<b>26</b> 315 B3-B5					
<b>12</b> 160 B3-B5	<b>43</b> 63 B14					
<b>Codice identificazione flangia pompa</b>						
<b>FS200</b> Vedi pag. 63						
<b>Revisione prodotto</b>						
<b>Z</b>						
<b>Versioni</b>						
<b>4S</b> 4 fori passanti + 4 fori filettati lato motore, senza anello di centraggio						
<b>4E</b> 4 fori passanti + 4 fori filettati lato motore, con anello di centraggio						
<b>8S</b> 8 fori passanti lato motore, senza anello di centraggio						
<b>8E</b> 8 fori passanti lato motore, con anello di centraggio						

### LANTERNA LMG

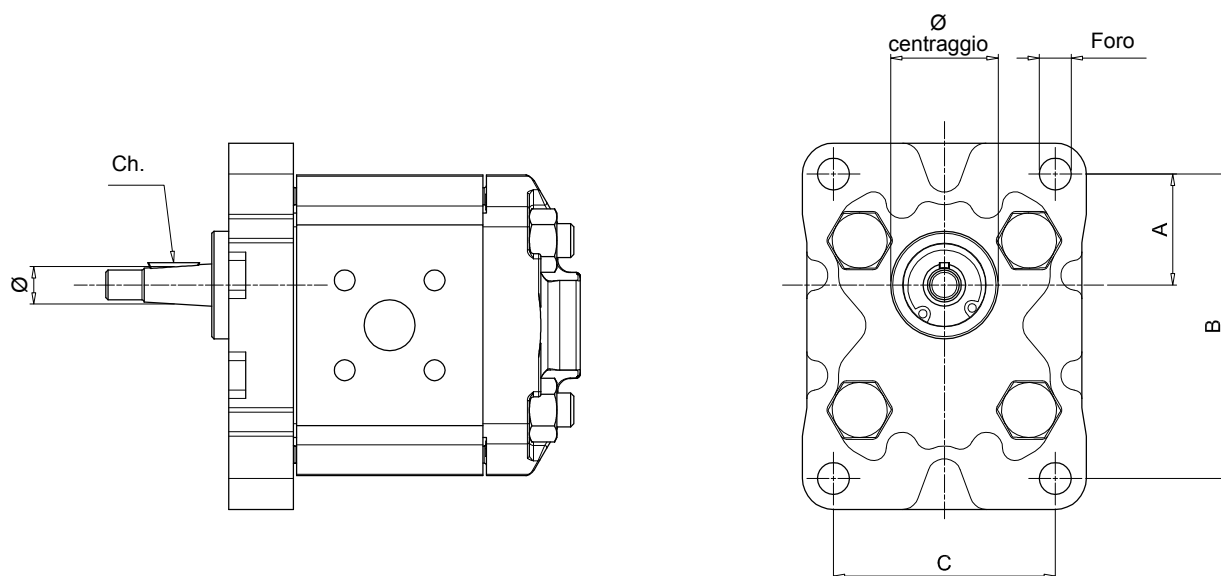
<b>Serie e grandezza</b>			Esempio: <b>LMG140</b> <b>M</b> <b>FS200</b> <b>4E</b> <b>DI</b>				
<b>LMG140</b>	<b>LMG250</b>	<b>LMG450</b>					
<b>LMG141</b>	<b>LMG251</b>	<b>LMG550</b>					
<b>LMG160</b>	<b>LMG300</b>	<b>LMG660</b>					
<b>LMG161</b>	<b>LMG350</b>						
<b>LMG200</b>	<b>LMG351</b>						
<b>LMG201</b>	<b>LMG400</b>						
<b>Indice di revisione</b>							
<b>M</b>							
<b>Codice identificazione flangia pompa</b>							
<b>FS200</b> Vedi pag. 63							
<b>Versioni</b>							
<b>4S</b> 4 fori passanti + 4 fori filettati lato motore, senza anello di centraggio							
<b>4E</b> 4 fori passanti + 4 fori filettati lato motore, con anello di centraggio							
<b>8S</b> 8 fori passanti lato motore, senza anello di centraggio							
<b>8E</b> 8 fori passanti lato motore, con anello di centraggio							
<b>Opzioni</b>							
<b>DI</b> Foro di drenaggio + foro di ispezione							
<b>AN</b> anodizzazione nera							
<b>SA</b> fori lato motore passanti							
<b>Pxx</b> personalizzazione cliente							

### KIT GIUNTO

<b>Codice identificazione motore</b>			Esempio: <b>AKG02</b> <b>FS200</b> <b>Z</b>		
<b>Grandezza</b>	<b>Grandezza</b>				
<b>02</b> 63 B3-B5	<b>13</b> 180 B3-B5				
<b>03</b> 71 B3-B5	<b>43</b> 63 B14				
<b>04</b> 80 B3-B5	<b>44</b> 71 B14				
<b>05</b> 90 B3-B5	<b>45</b> 80 B14				
<b>07</b> 100/112 B3-B5	<b>46</b> 90 B14				
<b>11</b> 132 B3-B5	<b>48</b> 100/112 B14				
<b>12</b> 160 B3-B5					
<b>Codice identificazione flangia pompa</b>					
<b>FS200</b> Vedi pag. 63					
<b>Revisione prodotto</b>					
<b>Z</b>					

#### NOTE:

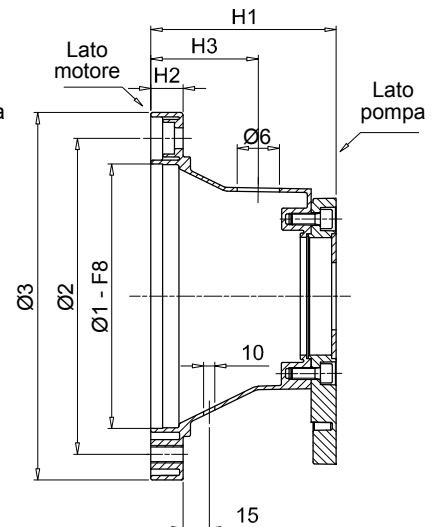
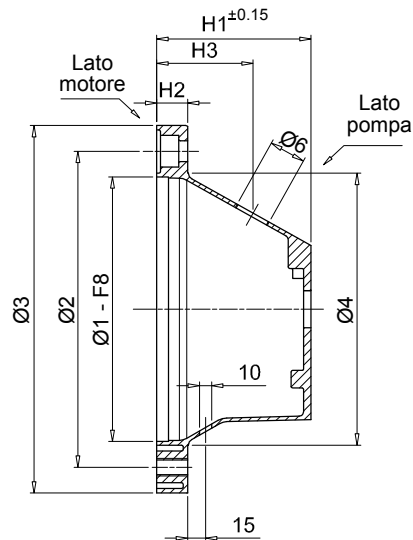
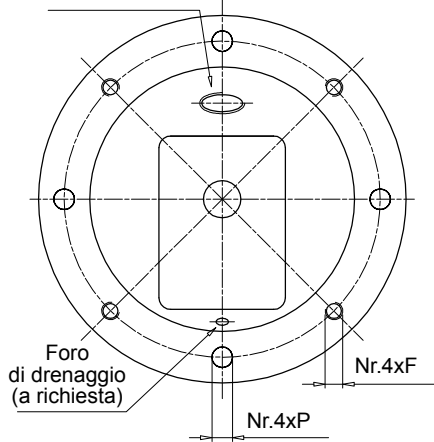
- Le lanterne con opzione DI vengono fornite con tappo filettato montato.
- Le lanterne versioni 4E / 8E vengono fornite con anello di centraggio montato.
- Per la gamma completa vedi le tabelle di pag. 66 ÷ 68.



### Identificazione flange e alberi pompa

Gruppo pompa	Ø centraggio	A	Dimensioni			Codice flangia pompa	Ø	Ch.	Tipo di albero	Codice semigiunto pompa
			B	C	Foro					
<b>05</b>	22.0	25.5	66.0	-	M6	<b>FS05M</b>	6.0	2.0	cilindrico	<b>FS05M</b>
	22.0	25.5	66.0	-	M6	<b>FS05C</b>	7.0	2.0	cilindrico	<b>FS05C</b>
<b>1</b>	25.4	26.2	72.0	52.0	M6	<b>FS100</b>	9.7	2.4	conicità 1:8	<b>FS100</b>
	30.0	24.5	73.0	56.0	M6	<b>FS1M0</b>	12.0	3.0	cilindrico	<b>FS1C0</b>
	30.0	24.5	73.0	56.0	M6	<b>FS1M0</b>	13.9	3.0	conicità 1:8	<b>FS1M0</b>
<b>2</b>	36.5	32.5	96.0	71.5	M8	<b>FS200</b>	17.2	3.2 - 4	conicità 1:8	<b>FS200</b>
	50.8	43.0	128.0	98.5	M8	<b>FS25T</b>	22.2	4.0	conicità 1:8	<b>FS300</b>
<b>3</b>	50.8	42.0	128.0	98.5	M10	<b>FS300</b>	22.2	4.0	conicità 1:8	<b>FS300</b>
	50.8	43.0	128.0	98.5	M10	<b>FS3M0</b>	22.2	4.0	conicità 1:8	<b>FS300</b>
	50.8	45.0	137.0	98.5	M10	<b>FS3T0</b>	22.2	4.0	conicità 1:8	<b>FS300</b>
	60.0	48.5	148.0	127.0	M12	<b>FS35M</b>	25.6	4.76 - 5.0	conicità 1:8	<b>FS350</b>
<b>3.5</b>	60.3	49.5	149.5	114.3	M10	<b>FS350</b>	25.6	4.76 - 5.0	conicità 1:8	<b>FS350</b>
	63.5	65.0	196.0	142.8	M12	<b>FS4M0</b>	33.3	6.35 - 7.0	conicità 1:8	<b>FS400</b>
<b>4</b>	63.5	64.3	188.0	143.0	M12	<b>FS400</b>	33.3	6.35 - 7.0	conicità 1:8	<b>FS400</b>
	32.0	10.3	40.0	40.0	M8	<b>FSZBR</b>	9.8	2.0	conicità 1:5	<b>FSZBR</b>
<b>Bosch</b>	80.0	34.5	100.0	72.0	M8	<b>FSZFR</b>	16.9	3.0	conicità 1:5	<b>FSZFR</b>
	105.0	48.0	145.0	102.0	M10	<b>FSZGR</b>	25.2	5.0	conicità 1:5	<b>FSZGR</b>

Foro di ispezione  
Tappo filettato in plastica  
montato sulla lanterna  
(protezione in accordo con la  
normativa DIN EN 292 PART.1)  
"Sicurezza delle macchine"



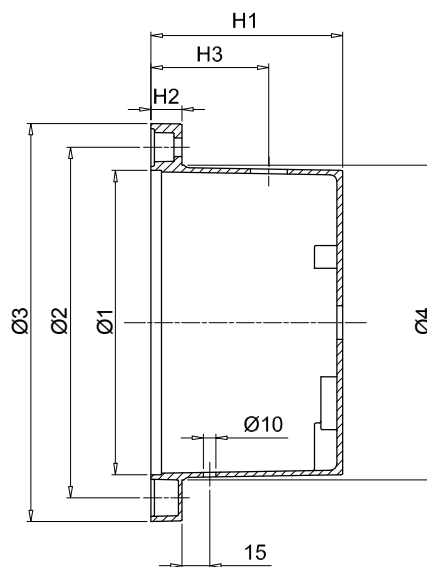
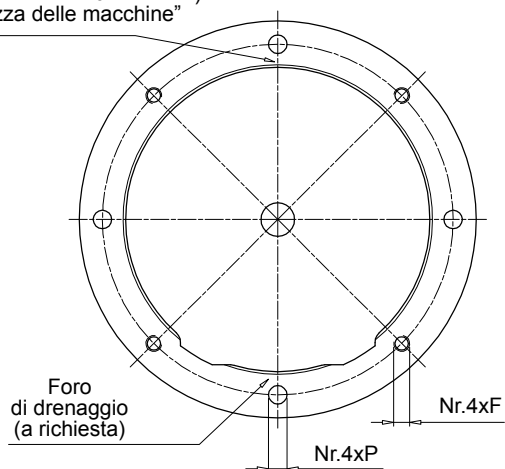
(\*) Sagoma valida solo per LMG251

## Lanterne

Motore Elettrico IEC		Codice lanterna	Dimensioni [mm]								A richiesta		Peso [kg]
Grandezza	Albero [ $\varnothing$ x L]		$\varnothing 1$	$\varnothing 2$	$\varnothing 3$	$\varnothing 4$	H1	H2	F	P	H3	$\varnothing 6$	
63 - B14	11x23	<b>LMG090</b>	60	75	90	63	60	7	-	6	40	1/2"	0.30
71 - B14	14x30	<b>LMG105</b>	70	85	105	74	67	8	-	7	40	1/2"	0.35
80 - B14	19x40	<b>LMG120</b>	80	100	120	84	87	9	-	7	45	1/2"	0.40
63 - B3/B5	11x23	<b>LMG140</b>	95	115	140	100	60	13	M8	9	40	1/2"	0.35
63 - B3/B5	11x23	<b>LMG141</b>	95	115	140	100	95	13	M8	9	50	1/2"	0.40
71 - B3/B5	14x30	<b>LMG160</b>	110	130	160	110	70	15	M8	9	40	1/2"	0.44
71 - B3/B5	14x30	<b>LMG161</b>	110	130	160	110	105	15	M8	9	50	1/2"	0.50
80 - B3/B5	19x40	<b>LMG200</b>	130	165	200	135	87	18	M10	11	45	3/4"	0.68
90 - B3/B5	24x50	<b>LMG201</b>	130	165	200	135	95	18	M10	11	50	3/4"	0.80
100-112 - B3/B5	28x60	<b>LMG250</b>	180	215	250	185	105	22	M12	14	70	3/4"	1.16
100-112 - B3/B5	28x60	<b>LMG251 (*)</b>	180	215	250	185	126	22	M12	14	70	3/4"	1.80



Foro di ispezione  
Tappo filettato in plastica  
montato sulla lanterna  
(protezione in accordo con la  
normativa DIN EN 292 PART.2)  
"Sicurezza delle macchine"



### Lanterne

Motore Elettrico IEC		Codice lanterna	Dimensioni [mm]								A richiesta		Peso [kg]
Grandezza	Albero [Ø x L]		Ø1	Ø2	Ø3	Ø4	H1	H2	F	P	H3	Ø6	
132	38x80	<b>LMG300</b>	230	265	300	235	145	23	M12	14	80	1"	2.55
160	42x110	<b>LMG351</b>	250	300	350	255	179	31	M16	18	100	1"	4.90
180	48x110	<b>LMG351</b>	250	300	350	255	179	31	M16	18	100	1"	4.90

## Motore elettrico IEC per flangia di montaggio B3 - B5

Motore Elettrico IEC Grandezza	Albero [Ø x L]	Codice identificazione pompa	Componenti					
			Codice lanterna	Codice Semigiunti motore	Inserto	Codice Semigiunto pompa	Codice kit accoppiamento	Codice Kit giunto
63	11x23	<b>FS05M</b>	LMG140MFS05M4S	SGEA01M01019FG	EGE 0	SGEA01FS05M	AKA02FS05MZ4S	AKG02FS05MZ
		<b>FS05C</b>	LMG140MFS05M4S			SGEA01FS05C	AKA02FS05CZ4S	AKG02FS05CZ
		<b>FS100</b>	LMG140MFS1004S/4E			SGEA01FS100	AKA02FS100Z4S/4E	AKG02FS100Z
		<b>FS1C0</b>	LMG140MFS1M04S/4E			SGEA01FS1C0	AKA02FS1C0Z4S/4E	AKG02FS1C0Z
		<b>FS1M0</b>	LMG140MFS1M04S/4E			SGEA01FS1M0	AKA02FS1M0Z4S/4E	AKG02FS1M0Z
		<b>FSZBR</b>	LMG140MFSZBR4S			SGEA01FSZBR	AKA02FSZBRZ4S	AKG02FSZBRZ
71	14x30	<b>FS05M</b>	LMG160MFS05M4S	SGEA01M02028FG	EGE 0	SGEA01FS05M	AKA03FS05MZ4S	AKG03FS05MZ
		<b>FS05C</b>	LMG160MFS05M4S			SGEA01FS05C	AKA03FS05CZ4S	AKG03FS05CZ
		<b>FS100</b>	LMG160MFS1004S/4E			SGEA01FS100	AKA03FS100Z4S/4E	AKG03FS100Z
		<b>FS1C0</b>	LMG160MFS1M04S/4E			SGEA01FS1C0	AKA03FS1C0Z4S/4E	AKG03FS1C0Z
		<b>FS1M0</b>	LMG160MFS1M04S/4E			SGEA01FS1M0	AKA03FS1M0Z4S/4E	AKG03FS1M0Z
		<b>FSZBR</b>	LMG160MFSZBR4S			SGEA01FSZBR	AKA03FSZBRZ4S	AKG03FSZBRZ
80	19x40	<b>FS05M</b>	LMG200MFS05M4S	SGEA01M03048FG	EGE 0	SGEA01FS05M	AKA04FS05MZ4S	AKG04FS05MZ
		<b>FS05C</b>	LMG200MFS05M4S			SGEA01FS05C	AKA04FS05CZ4S	AKG04FS05CZ
		<b>FS100</b>	LMG200MFS1004S/4E			SGEA01FS100	AKA04FS100Z4S/4E	AKG04FS100Z
		<b>FS1C0</b>	LMG200MFS1M04S/4E			SGEA01FS1C0	AKA04FS1C0Z4S/4E	AKG04FS1C0Z
		<b>FS1M0</b>	LMG200MFS1M04S/4E			SGEA01FS1M0	AKA04FS1M0Z4S/4E	AKG04FS1M0Z
		<b>FSZBR</b>	LMG200MFSZBR4S			SGEA01FSZBR	AKA04FSZBRZ4S	AKG04FSZBRZ
	<b>FS200</b>	LMG201MFS2004S/4E	SGEA21M03048FG	SGEA21FS200	AKA04FS200Z4S/4E	AKG04FS200Z		
	<b>FSZFR</b>	LMG201MFSZFR4S	SGEA21M03048FG	SGEA21FSZFR	AKA04FSZFRZ4S	AKG04FSZFRZ		
90	24x50	<b>FS05M</b>	LMG200MFS05M4S	SGEA01M04048FG	EGE 0	SGEA01FS05M	AKA05FS05MZ4S	AKG05FS05MZ
		<b>FS05C</b>	LMG200MFS05M4S			SGEA01FS05C	AKA05FS05CZ4S	AKG05FS05CZ
		<b>FS100</b>	LMG200MFS1004S/4E			SGEA01FS100	AKA05FS100Z4S/4E	AKG05FS100Z
		<b>FS1C0</b>	LMG200MFS1M04S/4E			SGEA01FS1C0	AKA05FS1C0Z4S/4E	AKG05FS1C0Z
		<b>FS1M0</b>	LMG200MFS1M04S/4E			SGEA01FS1M0	AKA05FS1M0Z4S/4E	AKG05FS1M0Z
		<b>FSZBR</b>	LMG200MFSZBR4S			SGEA01FSZBR	AKA05FSZBRZ4S	AKG05FSZBRZ
	<b>FS200</b>	LMG201MFS2004S/4E	SGEA21M04048FG	SGEA21FS200	AKA05FS200Z4S/4E	AKG05FS200Z		
	<b>FSZFR</b>	LMG201MFSZFR4S	SGEA21M04048FG	SGEA21FSZFR	AKA05FSZFRZ4S	AKG05FSZFRZ		
100 112	28x60	<b>FS100</b>	LMG250MFS1004S	SGEA21M05055FG	EGE 2	SGEA21FS100	AKA07FS100Z4S	AKG07FS100Z
		<b>FS1C0</b>	LMG250MFS1M04S			SGEA21FS1C0	AKA07FS1C0Z4S	AKG07FS1C0Z
		<b>FS1M0</b>	LMG250MFS1M04S			SGEA21FS1M0	AKA07FS1M0Z4S	AKG07FS1M0Z
		<b>FSZBR</b>	LMG250MFSZBR4S			SGEA21FSZBR	AKA07FSZBRZ4S	AKG07FSZBRZ
		<b>FS200</b>	LMG250MFS2004S/4E			SGEA21FS200	AKA07FS200Z4S/4E	AKG07FS200Z
		<b>FSZFR</b>	LMG250MFSZFR4S			SGEA21FSZFR	AKA07FSZFRZ4S	AKG07FSZFRZ
		<b>FS25T</b>	LMG251MFS25T4E			SGEA21FS300	AKA07FS25TZ4E	AKG07FS300Z
		<b>FS300</b>	LMG251MFS3004E			SGEA21FS300	AKA07FS300Z4E	AKG07FS300Z
		<b>FS3M0</b>	LMG251MFS3M04E			SGEA21FS300	AKA07FS3M0Z4E	AKG07FS300Z
<b>FS3T0</b>	LMG251MFS3T04E	SGEA21FS300	AKA07FS3T0Z4E	AKG07FS300Z				
132	38x80	<b>FS100</b>	LMG300MFS1004S	SGEA31M06077FG	EGE 3	SGEA31FS100	AKA11FS100Z4S	AKG11FS100Z
		<b>FS1C0</b>	LMG300MFS1M04S			SGEA31FS1C0	AKA11FS1C0Z4S	AKG11FS1C0Z
		<b>FS1M0</b>	LMG300MFS1M04S			SGEA31FS1M0	AKA11FS1M0Z4S	AKG11FS1M0Z
		<b>FSZGR</b>	LMG300MFSZGR4S			SGEA31FSZGR	AKA11FSZGRZ4S	AKG11FSZGRZ
		<b>FS200</b>	LMG300MFS2004S/4E			SGEA31FS200	AKA11FS200Z4S/4E	AKG11FS200Z
		<b>FSZFR</b>	LMG300MFSZFR4S			SGEA31FSZFR	AKA11FSZFRZ4S	AKG11FSZFRZ
		<b>FS25T</b>	LMG300MFS25T4S/4E			SGEA31FS300	AKA11FS25TZ4S/4E	AKG11FS300Z
		<b>FS300</b>	LMG300MFS3004S/4E			SGEA31FS300	AKA11FS300Z4S/4E	AKG11FS300Z
		<b>FS3M0</b>	LMG300MFS3M04S/4E			SGEA31FS300	AKA11FS3M0Z4S/4E	AKG11FS300Z
		<b>FS3T0</b>	LMG300MFS3T04S/4E			SGEA31FS300	AKA11FS3T0Z4S/4E	AKG11FS300Z
		<b>FS35M</b>	LMG300MFS35M4S/4E			SGEA31FS350	AKA11FS35MZ4S/4E	AKG11FS350Z
		<b>FS350</b>	LMG300MFS3504S/4E			SGEA31FS350	AKA11FS350Z4S/4E	AKG11FS350Z

### NOTE:

- Per dimensioni lanterne vedi pag. 64-65
- Per dimensioni giunti vedi "Semigiunti" pag. 26-27.

## Motore elettrico IEC per flangia di montaggio B3 - B5

Motore Elettrico IEC Grandezza	Albero [Ø x L]	Codice identificazione pompa	Componenti					
			Codice lanterna	Codice Semigiunti motore	Inserto	Codice Semigiunto pompa	Codice kit accoppiamento	Codice Kit giunto
160	42x110	<b>FSZGR</b>	LMG351MFSZGR4S	SGEA51M07109FG	EGE 5	SGEA51FSZGR	AKA12FSZGRZ4S	AKG12FSZGRZ
		<b>FS200</b>	LMG351MFS2004S			SGEA51FS200	AKA12FS200Z4S	AKG12FS200Z
		<b>FSZFR</b>	LMG351MFSZFR4S			SGEA51FSZFR	AKA12FSZFRZ4S	AKG12FSZFRZ
		<b>FS25T</b>	LMG351MFS25T4S/4E			SGEA51FS300	AKA12FS25TZ4S/4E	AKG12FS300Z
		<b>FS300</b>	LMG351MFS3004S/4E			SGEA51FS300	AKA12FS300Z4S/4E	AKG12FS300Z
		<b>FS3M0</b>	LMG351MFS3M04S/4E			SGEA51FS300	AKA12FS3M0Z4S/4E	AKG12FS300Z
		<b>FS3T0</b>	LMG351MFS3T04S/4E			SGEA51FS300	AKA12FS3T0Z4S/4E	AKG12FS300Z
		<b>FS35M</b>	LMG351MFS35M4S/4E			SGEA51FS350	AKA12FS35MZ4S/4E	AKG12FS350Z
		<b>FS350</b>	LMG351MFS3504S/4E			SGEA51FS350	AKA12FS350Z4S/4E	AKG12FS350Z
180	48x110	<b>FSZGR</b>	LMG351MFSZGR4S	SGEA51M08109FG	EGE 5	SGEA51FSZGR	AKA13FSZGRZ4S	AKG13FSZGRZ
		<b>FS200</b>	LMG351MFS2004S			SGEA51FS200	AKA13FS200Z4S	AKG13FS200Z
		<b>FSZFR</b>	LMG351MFSZFR4S			SGEA51FSZFR	AKA13FSZFRZ4S	AKG13FSZFRZ
		<b>FS25T</b>	LMG351MFS25T4S/4E			SGEA51FS300	AKA13FS25TZ4S/4E	AKG13FS300Z
		<b>FS300</b>	LMG351MFS3004S/4E			SGEA51FS300	AKA13FS300Z4S/4E	AKG13FS300Z
		<b>FS3M0</b>	LMG351MFS3M04S/4E			SGEA51FS300	AKA13FS3M0Z4S/4E	AKG13FS300Z
		<b>FS3T0</b>	LMG351MFS3T04S/4E			SGEA51FS300	AKA13FS3T0Z4S/4E	AKG13FS300Z
		<b>FS35M</b>	LMG351MFS35M4S/4E			SGEA51FS350	AKA13FS35MZ4S/4E	AKG13FS350Z
		<b>FS350</b>	LMG351MFS3504S/4E			SGEA51FS350	AKA13FS350Z4S/4E	AKG13FS350Z
200	55x110	<b>FS200</b>	LMG400MFS2004E	SGEA51M09109FG	EGE 5	SGEA51FS200	AKA16FS200Z4S	AKG16FS200Z
		<b>FS300</b>	LMG400MFS3004E			SGEA51FS300	AKA16FS300Z4E	AKG16FS300Z
		<b>FS3M0</b>	LMG400MFS3M04E			SGEA51FS300	AKA16FS3M0Z4E	AKG16FS300Z
		<b>FS35M</b>	LMG400MFS35M4E			SGEA51FS350	AKA16FS35MZ4E	AKG16FS350Z
		<b>FS350</b>	LMG400MFS3504E			SGEA51FS350	AKA16FS350Z4E	AKG16FS350Z
		<b>FSZFR</b>	LMG400MFSZFR4S			SGEA51FSZFR	AKA16FSZFRZ4E	AKG16FSZFRZ
		<b>FSZGR</b>	LMG400MFSZGR4S			SGEA51FSZGR	AKA16FSZGRZ4E	AKG16FSZGRZ
225	60x140	<b>FS300</b>	LMG450MFS3004E	SGEG60M10110	EGE 6	SGEG60FS300	AKA18FS300Z4E	AKG18FS300Z
		<b>FS3M0</b>	LMG450MFS3M04E			SGEG60FS300	AKA18FS3M0Z4E	AKG18FS300Z
		<b>FS35M</b>	LMG450MFS35M4E			SGEG60FS350	AKA18FS35MZ4E	AKG18FS350Z
		<b>FS350</b>	LMG450MFS3504E			SGEG60FS350	AKA18FS350Z4E	AKG18FS350Z
		<b>FSZGR</b>	LMG450MFSZGR4S			SGEG60FSZGR	AKA18FSZGRZ4E	AKG18FSZGRZ
250	65x140	<b>FS300</b>	LMG550MFS3004E	SGEG60M11140	EGE 6	SGEG60FS300	AKA20FS300Z4E	AKG20FS300Z
		<b>FS3M0</b>	LMG550MFS3M04E			SGEG60FS300	AKA20FS3M0Z4E	AKG20FS300Z
		<b>FS35M</b>	LMG550MFS35M4E			SGEG60FS350	AKA20FS35MZ4E	AKG20FS350Z
		<b>FS350</b>	LMG550MFS3504E			SGEG60FS350	AKA20FS350Z4E	AKG20FS350Z
		<b>FSZGR</b>	LMG550MFSZGR4S			SGEG60FSZGR	AKA20FSZGRZ4E	AKG20FSZGRZ
280	75x140	<b>FS300</b>	LMG550MFS3004E	SGEG80M12140	EGE 8	SGEG80FS300	AKA22FS300Z4E	AKG22FS300Z
		<b>FS3M0</b>	LMG550MFS3M04E			SGEG80FS300	AKA22FS3M0Z4E	AKG22FS300Z
		<b>FS35M</b>	LMG550MFS35M4E			SGEG80FS350	AKA22FS35MZ4E	AKG22FS350Z
		<b>FS350</b>	LMG550MFS3504E			SGEG80FS350	AKA22FS350Z4E	AKG22FS350Z
		<b>FSZGR</b>	LMG550MFSZGR4S			SGEG80FSZGR	AKA22FSZGRZ4E	AKG22FSZGRZ
315	80x170	<b>FS300</b>	LMG660MFS3004E	SGEG80M13170	EGE 8	SGEG80FS300	AKA26FS300Z4E	AKG26FS300Z
		<b>FS3M0</b>	LMG660MFS3M04E			SGEG80FS300	AKA26FS3M0Z4E	AKG26FS300Z
		<b>FS35M</b>	LMG660MFS35M4E			SGEG80FS350	AKA26FS35MZ4E	AKG26FS350Z
		<b>FS350</b>	LMG660MFS3504E			SGEG80FS350	AKA26FS350Z4E	AKG26FS350Z
		<b>FSZGR</b>	LMG660MFSZGR4S			SGEG80FSZGR	AKA26FSZGRZ4E	AKG26FSZGRZ

### NOTE:

- Per dimensioni lanterne vedi pag. 64-65
- Per dimensioni giunti vedi "Semigiunti" pag. 26-27.

## Motore elettrico IEC per flangia di montaggio B14

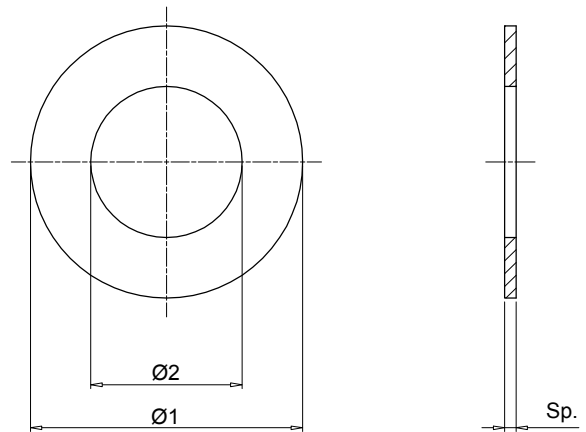
Motore Elettrico IEC Grandezza	Albero [Ø x L]	Codice identificazione pompa	Componenti					
			Codice lanterna	Codice Semigiunti motore	Inserto	Codice Semigiunto pompa	Codice kit accoppiamento	Codice Kit giunto
63	11x23	<b>FS05M</b>	LMG090MFS05M4E	SGEA01M01019FG	EGE0	SGEA00FS05M	AKA43FS05MZ4E	AKG43FS05MZ
		<b>FS05C</b>	LMG090MFS05M4E			SGEA01FS05C	AKA43FS05CZ4E	AKG43FS05CZ
		<b>FS100</b>	LMG090MFS1004E			SGEA01FS100	AKA43FS100Z4E	AKG43FS100Z
		<b>FS1C0</b>	LMG090MFS1M04E			SGEA01FS1C0	AKA43FS1C0Z4E	AKG43FS1C0Z
		<b>FS1M0</b>	LMG090MFS1M04E			SGEA01FS1M0	AKA43FS1M0Z4E	AKG43FS1M0Z
		<b>FSZBR</b>	LMG090MFSZBR4E			SGEA01FSZBR	AKA43FSZBRZ4E	AKG43FSZBRZ
71	14x30	<b>FS05M</b>	LMG105MFS05M4E	SGEA01M02028FG	EGE 0	SGEA01FS05M	AKA44FS05MZ4E	AKG44FS05MZ
		<b>FS05C</b>	LMG105MFS05M4E			SGEA01FS05C	AKA44FS05CZ4E	AKG44FS05CZ
		<b>FS100</b>	LMG105MFS1004E			SGEA01FS100	AKA44FS100Z4E	AKG44FS100Z
		<b>FS1C0</b>	LMG105MFS1C04E			SGEA01FS1C0	AKA44FS1C0Z4E	AKG44FS1C0Z
		<b>FS1M0</b>	LMG105MFS1M04E			SGEA01FS1M0	AKA44FS1M0Z4E	AKG44FS1M0Z
		<b>FSZBR</b>	LMG105MFSZBR4E			SGEA01FSZBR	AKA44FSZBRZ4E	AKG44FSZBRZ
80	19x40	<b>FS05M</b>	LMG120MFS05M4E	SGEA01M03048FG	EGE 0	SGEA01FS05M	AKA45FS05MZ4E	AKG45FS05MZ
		<b>FS05C</b>	LMG120MFS05M4E			SGEA01FS05C	AKA45FS05CZ4E	AKG45FS05CZ
		<b>FS100</b>	LMG120MFS1004E			SGEA01FS100	AKA45FS100Z4E	AKG45FS100Z
		<b>FS1C0</b>	LMG120MFS1M04E			SGEA01FS1C0	AKA45FS1C0Z4E	AKG45FS1C0Z
		<b>FS1M0</b>	LMG120MFS1M04E			SGEA01FS1M0	AKA45FS1M0Z4E	AKG45FS1M0Z
		<b>FSZBR</b>	LMG120MFSZBR4S			SGEA01FSZBR	AKA45FSZBRZ4E	AKG45FSZBRZ
		<b>FS200</b>	LMG121MFS2004E	SGEA21M03048FG	EGE 2	SGEA21FS200	AKA45FS200Z4E	AKG45FS200Z
		<b>FSZFR</b>	LMG121MFSZFR4S			SGEA21FSZFR	AKA45FSZFRZ4S	AKG45FSZFRZ
90	24x50	<b>FS05M</b>	LMG141MFS05M4S	SGEA01M04048FG	EGE 0	SGEA01FS05M	AKA46FS05MZ4E	AKG46FS05MZ
		<b>FS05C</b>	LMG141MFS05M4S			SGEA01FS05C	AKA46FS05CZ4E	AKG46FS05CZ
		<b>FS100</b>	LMG141MFS1004S/4E			SGEA01FS100	AKA46FS100Z4E	AKG46FS100Z
		<b>FS1C0</b>	LMG141MFS1M04S/4E			SGEA01FS1C0	AKA46FS1C0Z4E	AKG46FS1C0Z
		<b>FS1M0</b>	LMG141MFS1M04S/4E			SGEA01FS1M0	AKA46FS1M0Z4E	AKG46FS1M0Z
		<b>FSZBR</b>	LMG141MFSZBR4S			SGEA01FSZBR	AKA46FSZBRZ4E	AKG46FSZBRZ
		<b>FS200</b>	LMG141MFS2004S/4E	SGEA21M04048FG	EGE 2	SGEA21FS200	AKA46FS200Z4E	AKG46FS200Z
		<b>FSZFR</b>	LMG141MFSZFR4S			SGEA21FSZFR	AKA46FSZFRZ4S	AKG46FSZFRZ
100 112	28x60	<b>FS05M</b>	LMG161MFS05M4S	SGEA21M05055FG	EGE 2	SGEA21FS05M	AKA48FS05MZ4E	AKG48FS05MZ
		<b>FS05C</b>	LMG161MFS05M4S			SGEA21FS05C	AKA48FS05CZ4E	AKG48FS05CZ
		<b>FS100</b>	LMG161MFS1004S			SGEA21FS100	AKA48FS100Z4E	AKG48FS100Z
		<b>FS1C0</b>	LMG161MFS1M04S			SGEA21FS1C0	AKA48FS1C0Z4E	AKG48FS1C0Z
		<b>FS1M0</b>	LMG161MFS1M04S			SGEA21FS1M0	AKA48FS1M0Z4E	AKG48FS1M0Z
		<b>FSZBR</b>	LMG161MFSZBR4S			SGEA21FSZBR	AKA48FSZBRZ4E	AKG48FSZBRZ
		<b>FS200</b>	LMG161MFS2004S/4E			SGEA21FS200	AKA48FS200Z4E	AKG48FS200Z
		<b>FSZFR</b>	LMG161MFSZFR4S					SGEA21FSZFR

### NOTE:

- Per dimensioni lanterne vedi pag. 64-65
- Per dimensioni giunti vedi "Semigiunti" pag. 26-27.

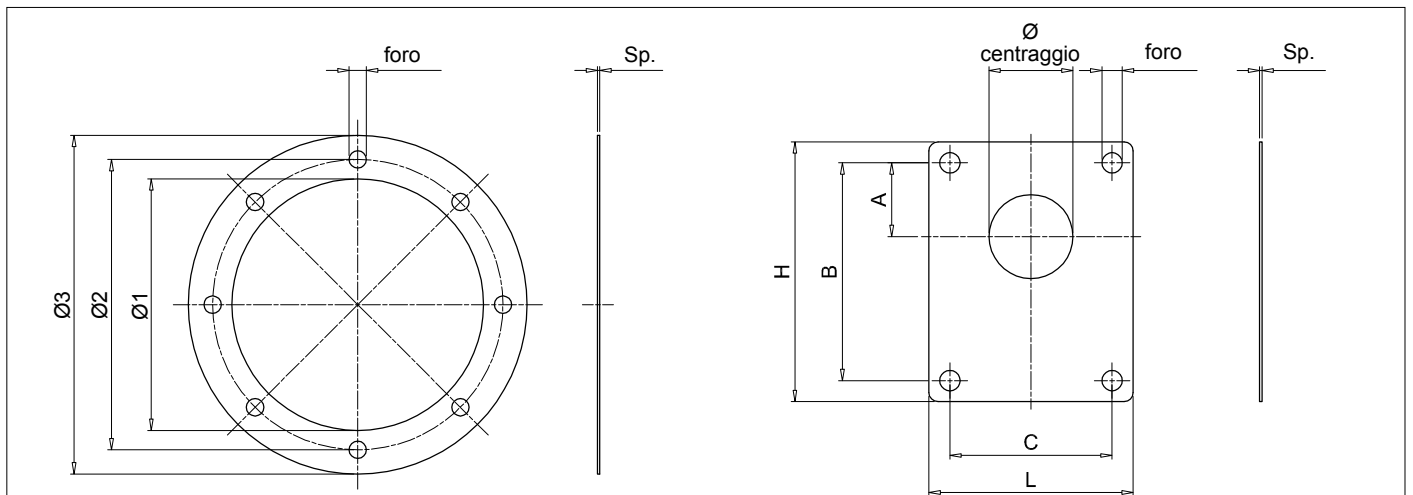
ANELLI DI CENTRAGGIO

Codice anello di centraggio	Dimensioni [mm]		
	Ø1	Ø2	Sp.
ANC01FS100	50	25.4	1.0
ANC01FS1M0	50	30.0	1.0
ANC02FS200	72	36.5	2.0
ANC03FS200	88	36.5	2.0
ANC03FS300	88	50.8	2.5
ANC03FS350	88	60.3	2.5
ANC04FS300	115	50.8	3.5
ANC04FS350	115	60.3	3.5
ANCA001	42	22.0	1.0
ANCD005	85	50.8	2.5



Codice anello di centraggio	Grandezza lanterna										
	LMG090	LMG105	LMG120	LMG140	LMG160	LMG200	LMG250	LMG300	LMG350	LMG400	LMG450
ANC01FS100	●	●	●	●	●						
ANC01FSM0	●	●	●	●	●						
ANC02FS200			●	●	●	●	●				
ANC03FS200								●			
ANC03FS300								●			
ANC03FS350								●			
ANC04FS200									●	●	●
ANC04FS300									●	●	●
ANC04FS350									●	●	●
ANCA001	●	●	●	●	●		●				
ANCD005						●	●	●	●		

GUARNIZIONI



Guarnizioni lato motore

Dimensione lanterna	Codice guarnizione	Dimensioni [mm]				
		Ø1	Ø2	Ø3	Sp.	Foro
LMG 120	GUM P 120	84	100	120	1	7
LMG 140	GUM P 140	96	115	140	1	9
LMG 160	GUM P 160	110	130	160	1	9
LMG 200	GUM P 200	145	165	200	1	11
LMG 250	GUM P 250	190	215	250	1	14
LMG 300	GUM P 300	234	265	300	1	14
LMG 350	GUM P 350	260	300	350	1	18

Guarnizioni lato pompa

Codice identific. pompa	Codice guarnizione	Dimensioni [mm]								
		Ø	A	B	C	H	L	Sp.	Foro	
FS05M	GUP P001	22.0	25.6	66	-	80	48	1	6.5	
FS100	GUP P002	25.4	26.6	72	52.4	87	67	1	6.5	
FS1M0	GUP P003	30.0	24.5	73	56.0	85	68	1	6.5	
FS200	GUP P004	36.5	32.5	96	71.5	112	88	1	8.5	
FS300	GUP P005	50.8	43.0	128	98.5	148	118	1	10.5	
FSZBR	GUP P013	32.0	10.35	40	40.0	75	62	1	8.5	
FSZFR	GUP P014	80.0	34.5	100	72.0	118	90	1	9.0	