

Serie SGDR

Giunti in acciaio



DIMENSIONAMENTO DI LANTERNE E GIUNTI

GUIDA PER LA CORRETTA SELEZIONE DI LANTERNA E GIUNTO

DATI

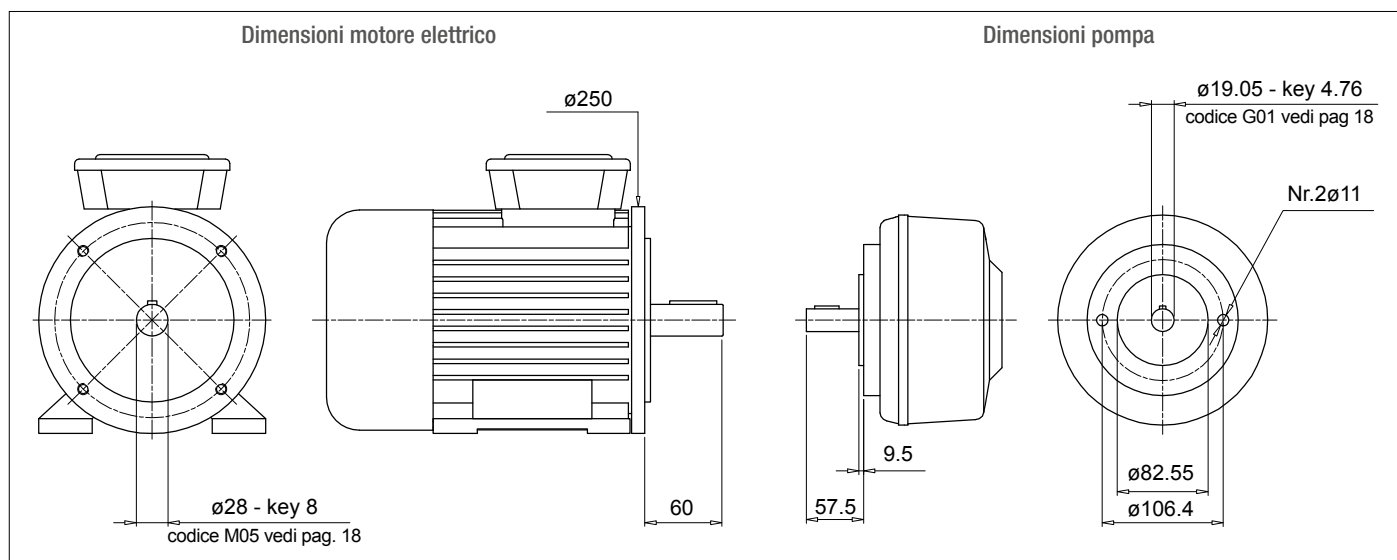
- Potenza / Grandezza motore elettrico
- Marca e Modello pompa oleodinamica

VERIFICARE:

- 1 - Dimensioni albero e flangia motore (vedi scheda tecnica motore elettrico)
- 2 - Verificare dimensioni albero e flangia pompa (vedi scheda tecnica pompa)

Esempio:

- Motore elettrico 2.2 kW - grandezza 100-112
- Pompa Atos codice PFE31 - Albero 1



Calcolo altezza teorica lanterna

- $H = 60 + 18 + 57.5 = 135.5$ mm (18 = inserto elastico - vedi pag. 31)
- Scelta del tipo di lanterna (LMC - LMS):
 - Per lanterna monoblocco LMC/LDC vedi pagine 63 ÷ 69
 - Per lanterna silenziata LMS/LDS vedi pagine 71 ÷ 77
 - Per lanterna Multi-components 2-3 vedi pagine 79 ÷ 99

N.B.

L'altezza della lanterna deve essere \geq dell'altezza teorica calcolata (135.5 mm)

Caso A

Soluzione con lanterna monoblocco serie **LMC/LDC**

Pagine 63 ÷ 69 per motore grandezza 100-112 - LMC250

Lanterna LMC 250 con altezza ≥ 135.5 - LMC250AFSQ

Il codice della lanterna v completato con il codice di foratura pompa (vedi pagine 48-49).
Nel caso dell'esempio:
Centraggio 82.55 - PCD 106.4 - Nr.2 fori M10 - Codice foratura pompa 060

Codice definitivo lanterna **LMC250AFSQ060**

Caso B

Soluzione con lanterna monoblocco serie **LMS/LDS**

Pagine 71 ÷ 77 per motore grandezza 100-112 - LMS250

Lanterna LMS 250 con altezza ≥ 135.5 - LMS250AFSA

Il codice della lanterna v completato con il codice di foratura pompa (vedi pagine 48-49).
Nel caso dell'esempio:
Centraggio 82.55 - PCD 106.4 - Nr.2 fori M10 - Codice foratura pompa 060

Codice definitivo lanterna **LMS250AFSA060**

Scelta del giunto

Semigiunto lato motore (vedi pag. 26)

Per motore grandezza 100/112, semigiunto **SGEA21M05060FG**

Inserto elastico (vedi pag. 31)

Per SGEA21, EGE2 - EGE2RR

(scegliere il materiale dell'inserto in base al tipo di applicazione, liquido utilizzato, temperatura, ciclo macchina, ecc.)

Semigiunto lato pompa

Identificare il codice di foratura - vedi pagine 18-19 per albero 19.05 - ch. 4.76 - codice: **G01**

Lunghezza semigiunto = Lunghezza lanterna - Spessore inserto - Spessore centraggio

$$\text{LMC} = 138 \text{ mm} - 60 - 18 - 9.5 = 50.5 \text{ mm}$$

$$\text{LMS} = 148 \text{ mm} - 60 - 18 - 9.5 = 60.5 \text{ mm}$$

LMC - Scegliere la lunghezza del semigiunto a pagina 26 ≤ 50.5 mm.

LMS - Scegliere la lunghezza del semigiunto a pagina 26 ≤ 60.5 mm.

LMC - Lunghezza disponibile per SGEA21 = 50 mm

LMS - Lunghezza disponibile per SGEA21 = 60 mm

Semigiunto per LMC: **SGEA21G01050FG**

Semigiunto per LMS: **SGEA21G01050FG**

SOFTWARE PER IL CALCOLO AUTOMATICO

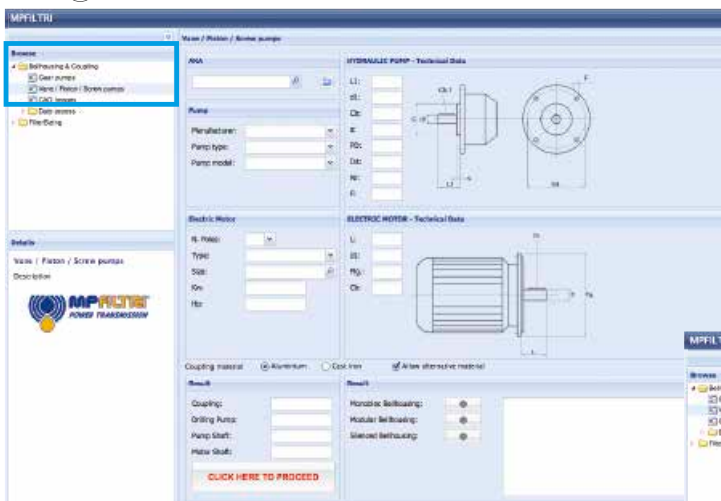
disponibile sul sito www.mpfiltri.com

The screenshot shows a software interface for selecting pump and motor components. It is divided into several sections:

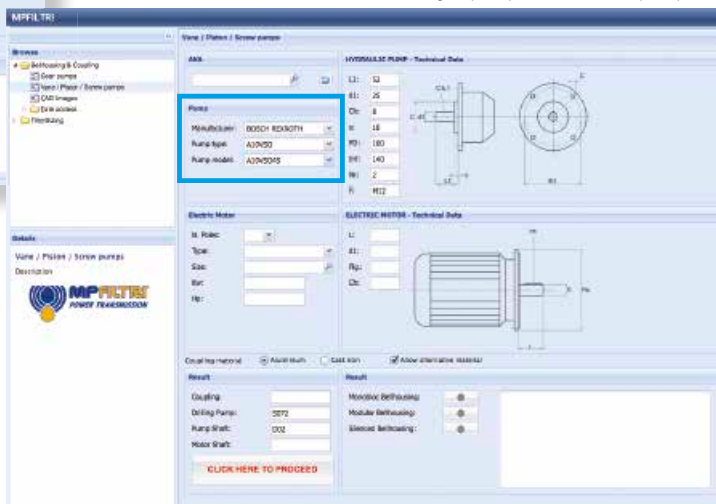
- AKA:** A search field containing 'AKMM03Z0066'.
- Pump:** Manufacturer: ATOS, Pump type: PFE, Pump model: PFE31 Shaft 1.
- HYDRAULIC PUMP - Technical Data:**
 - L1: 57.5, d1: 19.05, Ch: 4.76, s: 9.5, PD: 82.55, Int: 106, Nr: 2, F: M10.
 - Technical diagrams showing side and front views of the pump with dimensions labeled (C, d1, L1, s, Int, F).
- Electric Motor:** N. Poles: 2P, Type: 83-85, Size: 100-112, Kw: 3-4, Hp: 4-5.44.
- ELECTRIC MOTOR - Technical Data:** L: 60, d1: 28, Flg.: 250, Ch: 8.
- Technical Diagrams:** A side view of the motor with dimensions L, d1, Flg., and Ch.
- Coupling material:** Radio buttons for Aluminium (selected), Cast iron, and a checked box for 'Allow alternative material'.
- Result:**
 - Coupling: M03 - Z0066
 - Drilling Pump: S060
 - Pump Shaft: G01
 - Motor Shaft: M05
 - Monobloc Bellhousing: Yellow indicator (Not OK)
 - Modular Bellhousing: Green indicator (OK)
 - Silenced Bellhousing: Green indicator (OK)
 - Text box: 'Monobloc Bellhousing: Pump half-coupling with grub screw. For other solution please contact technical department. Modular Bellhousing: OK. Silenced Bellhousing: OK.'
- CLICK HERE TO PROCEED** button.

N.B. In caso di utilizzo di pompe multiple montate in orizzontale, è consigliabile utilizzare un supporto opportunamente dimensionato e posizionato in base alle dimensioni e al peso delle pompe.

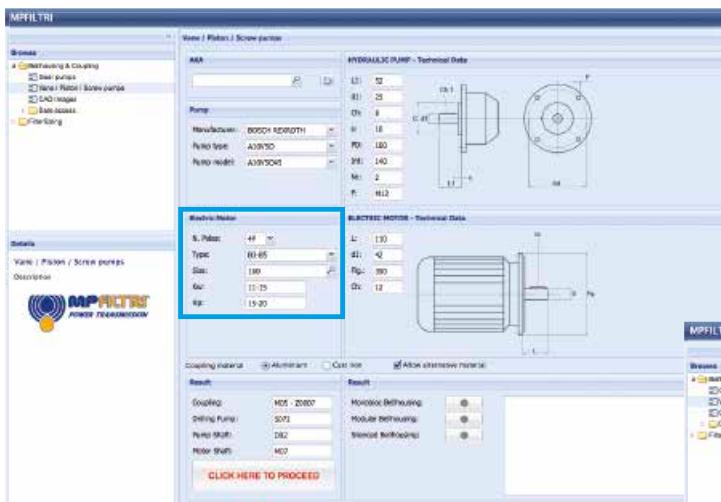
Step 1 Selezionare "ACCOPIAMENTO MOTORE-POMPA"



Step 2 Selezionare Costruttore: selezionare "Famiglia pompa" e "Modello pompa"



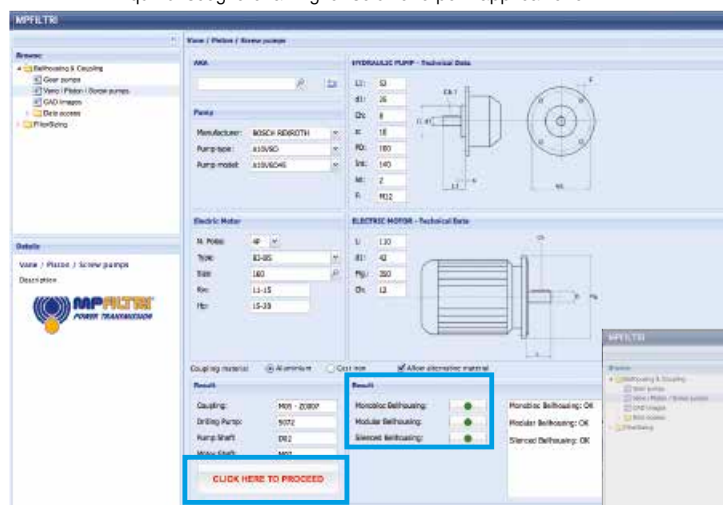
Step 3 Selezionare il numero di poli del "Motore Elettrico": selezionare "Tipo motore elettrico" e "Grandezza motore elettrico"



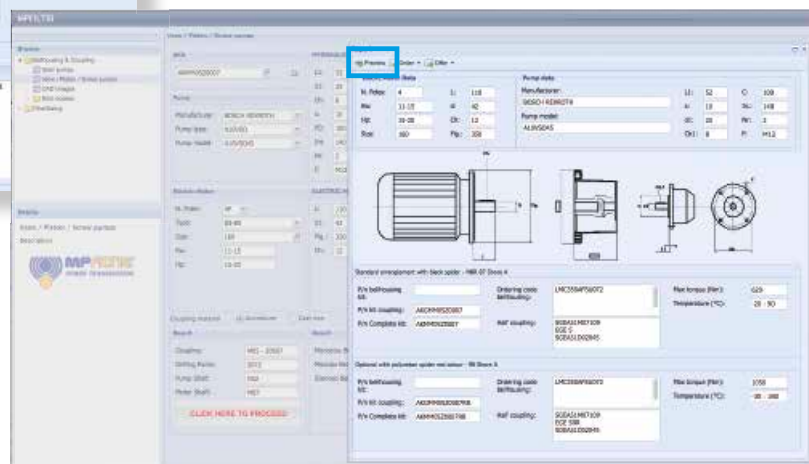
Step 4 Selezionare materiale del giunto



Step 5 Cliccare su **"CALCOLA ACCOPPIAMENTO"**, quindi scegliere la miglior soluzione per l'applicazione.

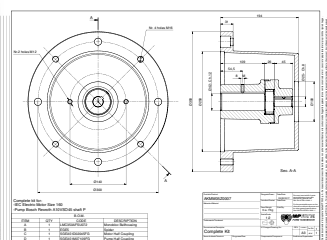
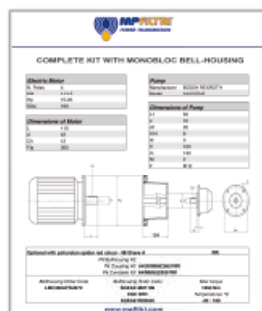


Step 6 Clicca su **"ANTEPRIMA"** per scaricare il report.



Step 7  Download PD

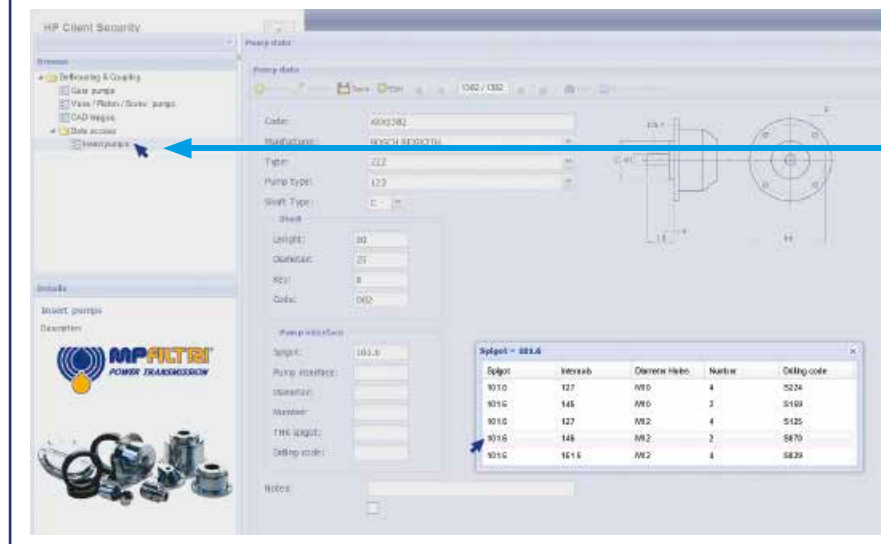
Scheda tecnica e disegno DXF relativi alla selezione.



Non riesci a trovare la pompa nel sistema?

NEW FEATURE!!

Inserisci le dimensioni della pompa selezionando **"Inserimento pompe"** e segui le istruzioni per ottenere i codici dei componenti.



I giunti MP Filtri della serie SGE*** permettono una trasmissione sicura del moto tra motore elettrico e lato condotto; sono in grado di assorbire colpi e vibrazioni, oltre a compensare disallineamenti radiali, angolari e assiali.

Il montaggio del giunto può essere orizzontale/verticale, sopporta le vibrazioni e le inversioni di carico.

Tutti i giunti sono estrapolati dal software di calcolo che si trova on-line, con lunghezze uguali agli alberi sui quali devono essere montati e sono tutti provvisti di foro grano per il fissaggio posizionato in corrispondenza della chiave.

Sono previste esecuzioni di fori cilindrici secondo unificazione metrica e imperiale oltre a tutti i profili scanalati secondo normative DIN, ISO e SAE.

Scostamenti radiali, angolari e assiali ammissibili

Max. disallineamento radiale ammissibile

Semigiunto	R [mm]
SGE * 01	0.5
SGE * 21	1.0
SGE * 31	1.0
SGE * 40	1.0
SGE * 51	1.5
SGE * 60	1.5
SGE * 80	2.0
SGE * 90	2.0

Max. disallineamento angolare ammissibile

Semigiunto	β [°]
SGE * 01	1.5°
SGE * 21	
SGE * 31	
SGE * 40	
SGE * 51	
SGE * 60	
SGE * 80	
SGE * 90	

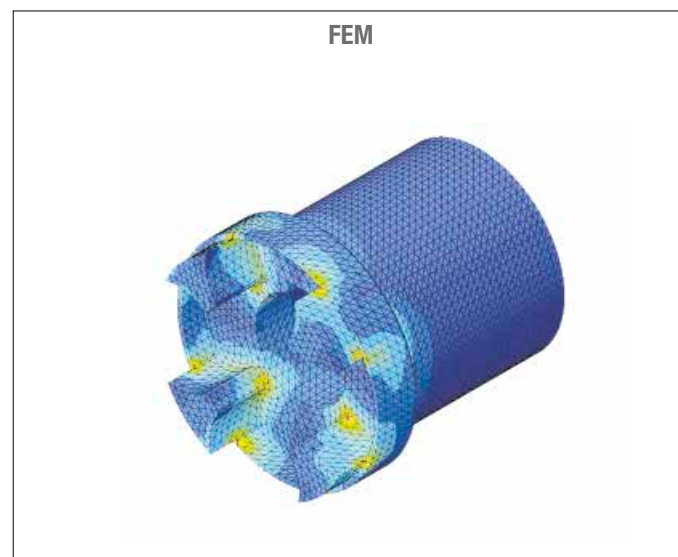
Max. disallineamento assiale ammissibile

Semigiunto	A [mm]
SGE * 01	2.0
SGE * 21	2.5
SGE * 31	3.0
SGE * 40	3.5
SGE * 51	3.5
SGE * 60	3.5
SGE * 80	4.0
SGE * 90	5.0

Direttiva ATEX 2014/34/EU

I giunti sono idonei per l'utilizzo in zone potenzialmente esplosive, certificati secondo normativa ATEX 2014/34/EU - Categoria 2G - Aree 1 e 2. Per ulteriori informazioni utilizzare il manuale d'uso e manutenzione disponibile sul sito "www.mpfiltri.com".

Giunti di trasmissione MP Filtri progettati con:



Disegni 3D disponibili sul sito www.mpfiltri.com.

Esempi verifica del giunto

Coppia trasmessa dal motore elettrico:

Mt: 9560 x kW / nr. giri / min = Nm

Me > Mt x S = Nm

Dove:

Mt: Coppia trasmessa dal motore elettrico

Me: Coppia trasmessa dal giunto

kW: Potenza del motore elettrico

Nr.giri/min: Numero di giri del motore

S: Coefficiente di sicurezza

Tabella 1

Piccole pompe, con funzionamento uniforme e basse pressioni di lavoro Es. Macchine utensili con moto di lavoro rotatorio - 5/8 manovre ora	1.3	Esempio Motore elettronico 4 kW - 4 poli Pompa con funzionamento uniforme e bassa pressione di lavoro: Mt: 9560 x 4 / 1500 = 25.45 Nm Me > 25.49 x 1.3 = 33 Nm
Piccole pompe, con funzionamento uniforme e alte pressioni di lavoro Es. Dispositivi di sollevamento - 120 - 150 manovre ora	1.5	
Pompe funzionamento non uniforme Es. Dispositivi di sollevamento - 280 - 300 manovre ora	1.7	Il semigiunto SGEA21 rispetta la condizione di cui sopra.

Nella tabella dei semigiunti lato motore, scegliere il semigiunto della grandezza calcolata.

N.B. Nella scelta del giunto tenere presente che per le pompe con albero scanalato è necessario utilizzare solo ed esclusivamente giunti in ghisa serie SGEG.

A seconda del tipo di montaggio e di applicazione da realizzare, dimensionare il giunto secondo le formule ed utilizzando le tabelle seguenti:

Tabella 2

Tipo semigiunto	Diametro esterno [mm]	Coppia nominale Me - Nm	Coppia massima trasmessa Me - Nm	
SGEA01	43	15	20	
SGEA21	68	160	190	
SGEA31	75	340	380	
SGEA51	109.5	550	620	ALLUMINIO
SGEG01	40	20	30	
SGEG30	80	400	450	
SGEG40	95	550	620	
SGEG60	120	760	850	
SGEG80	160	2200	2500	
SGEG90	200	5500	6100	GHISA
SGES40	95	550	620	
SGES60	120	760	850	
SGES80	180	2200	2500	ACCIAIO

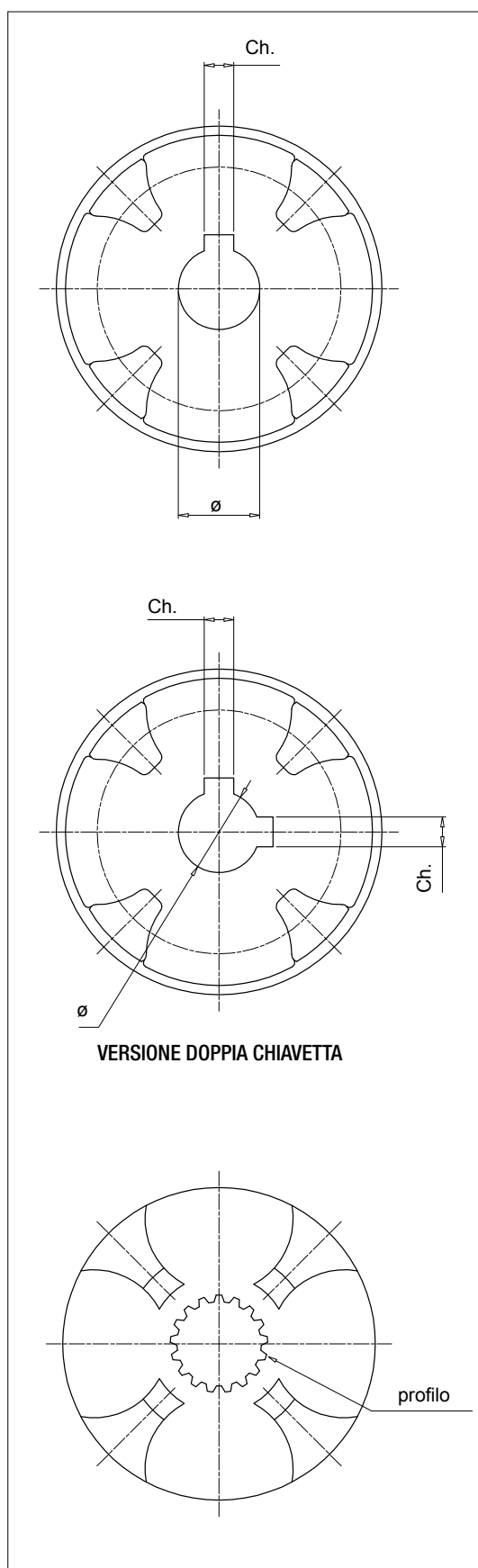
I dati relativi a coppia nominale e coppia massima, sono riferiti a giunti montati con ruote elastiche standard serie **EGE**** (vedi pag. 31).
Per trasmissioni di coppie superiori utilizzare inserti elastici serie **EGE**RR** (vedi pag. 31).

Albero cilindrico - dimensioni metriche

ø [mm]	Ch. [mm]	Codice
12	4	C00
15	5	C01
16	4	C02
16	5	C03
17	5	C04
18	6	C05
20	5	C06
19	5	C07
30	10	C08
20	6	C09
16	5	C10
15	4	C11
22	6	D00
24	6	D01
25	8	D02
30	8	D03
32	10	D04
35	10	D05
40	12	D06
45	14	D07
50	14	D08
70	20	D09
22	8	D10
52	16	D20
8	3	E00
10	3	E01
22	5	E02
32	8	E03
35	8	E04
82	22	E05
25	7	E06
63	18	E07
9	3	M00
11	4	M01
14	5	M02
19	6	M03
24	8	M04
28	8	M05
38	10	M06
42	12	M07
48	14	M08
55	16	M09
60	18	M10
65	18	M11
75	20	M12
80	22	M13
90	25	M14
95	25	M15
100	28	M16
110	28	M17
85	22	M18

Albero cilindrico - dimensioni imperiali

ø		Ch.		Codice
[inch]	[mm]	[inch]	[mm]	
7/16"	11.11	1/8"	3.18	G00
3/4"	19.05	3/16"	4.76	G01
7/8"	22.22	3/16"	4.76	G02
7/8"	22.22	1/4"	6.35	G03
1"	25.4	3/16"	4.76	G04
1"	25.40	1/4"	6.35	G05
1 1/4"	31.75	1/4"	6.35	G06
1 1/4"	31.75	5/16"	7.94	G07
1 3/8"	34.94	5/16"	7.94	G08
1 1/2"	38.1	3/8"	9.52	G09
1 5/8"	41.27	3/8"	9.52	H00
1 3/4"	44.45	7/16"	11.11	H01
2"	50.8	1/2"	12.7	H02
2 11/32"	53.94	1/2"	12.7	H03
3/4"	19.02	1/8"	3.17	H04
1"	25.4	3/16"	4.76	H05
5/8"	15.87	3/16"	4.76	H06
17/32"	13.45	1/8"	3.18	H07
11/16"	17.46	3/16"	4.76	H08
1/2"	12.7	1/8"	3.18	H09
5/8"	15.87	5/32"	3.97	L00
7/8"	22.22	5/32"	4	L01
11/8"	28.58	1/4"	6.35	L02
3/4"	19.05	1/4"	6.35	L03
1 7/8"	47.63	1/2"	12.7	L04
3 3/8"	85.73	7/8"	22.23	L05
2 3/8"	60.33	5/8"	15.88	L06
2 3/8"	60.33	1/2"	12.7	L07
2 7/8"	73.03	3/4"	19.05	L08
3 5/8"	92.07	7/8"	22.22	L09
1 5/8"	41.6	15/32"	12	L10
1 1/8"	28.58	5/16"	7.94	L15



Albero cilindrico - doppia chiavetta

ø [mm]	Ch. [mm]	Codice
16.00	4.00	C02***2H
16.00	5.00	C06***2M
20.00	5.00	C07***2L
19.00	5.00	C07***2L
19.00	6.00	C07***2L
24.00	6.00	D01***2N
24.00	8.00	D01***2N
30.00	8.00	D03***2P
30.00	10.00	D03***2P
22.22	4.76	G02***2E
22.22	6.35	G02***2E
25.40	6.35	G04***2F
25.40	4.76	G04***2F
31.75	6.35	G06***2G
31.75	7.94	G06***2G

*** = lunghezza giunto

Profili SAE - ANS.B.92.1-1970

Profilo	Nr. denti	Codice
17 th 8/16	17	PD01
14 th 12/24	14	PD02
16 th 12/24	16	PD03
17 th 12/24	17	PD04
9 th 16/32	9	PD05
11 th 16/32	11	PD06
12 th 16/32	12	PD07
13 th 16/32	13	PD08
15 th 16/32	15	PD09
21 th 16/32	21	PD10
23 th 16/32	23	PD11
27 th 16/32	27	PD12
40 th 16/32	40	PD13
20 th 24/48	20	PD14
21 th 24/48	21	PD15
23 th 24/48	23	PD16
25 th 24/48	25	PD17
26 th 24/48	26	PD18
27 th 24/48	27	PD19
28 th 24/48	28	PD20
29 th 24/48	29	PD21
32 th 24/48	32	PD22
21 th 32/64	21	PD23
30 th 32/64	30	PD24
33 th 32/64	33	PD25
23 th 40/80	23	PD26
36 th 48/96	36	PD27
41 th 48/96	41	PD28
47 th 48/96	47	PD29
13 th 8/16	13	PD30
15 th 8/16	15	PD31
14 th 16/32	14	PD32
40 th 16/32	40	PD33
33 th 16/32	33	PD34
9 th 20/40	9	PD35
10 th 16/32	10	PD36
25 th 20/40	25	PD37

Profili scanalati DIN5480

Profilo	Nr. denti	Codice
W18 x 1.25 x 13	13	PA01
W20 x 1.25 x 14	14	PA02
W25 x 1.25 x 18	18	PA03
W28 x 1.25 x 21	21	PA04
W32 x 1.25 x 24	24	PA05
W38 x 1.25 x 29	29	PA06
W30 x 2 x 14	14	PA07
W32 x 2 x 14	14	PA08
W35 x 2 x 16	16	PA09
W37 x 2 x 17	17	PA10
W38 x 2 x 18	18	PA11
W40 x 2 x 18	18	PA12
W42 x 2 x 18	18	PA13
W45 x 2 x 21	21	PA14
W50 x 2 x 24	24	PA15
W55 x 2 x 26	26	PA16
W60 x 2 x 28	28	PA17
W70 x 2 x 34	34	PA18
W80 x 2 x 38	38	PA19
W60 x 3 x 18	18	PA20
W70 x 3 x 22	22	PA21
W75 x 3 x 24	24	PA22
W90 x 3 x 28	28	PA23
W105 x 3 x 34	34	PA24
W80 x 3 x 25	25	PA25
W50 x 1.25 x 38	38	PA26
W62 x 1.25 x 48	48	PA27
W40 x 1.5 x 25	25	PA28
W32 x 1.5 x 20	20	PA29
W40 x 1.25 x 30	30	PA30

Profili scanalati DIN5481

Profilo	Nr. denti	Codice
8 x 10	28	PC01
10 x 12	30	PC02
12 x 14	31	PC03
15 x 17	32	PC04
17 x 20	33	PC05
21 x 24	34	PC06
26 x 30	35	PC07
30 x 34	36	PC08
60 x 65	41	PC09

Profili scanalati DIN5482

Profilo	Nr. denti	Codice
A15 x 12	8	PB01
A17 x 14	9	PB02
A18 x 15	10	PB03
A20 x 17	12	PB04
A22 x 19	13	PB05
A25 x 22	14	PB06
A28 x 25	15	PB07
A30 x 27	16	PB08
A32 x 28	17	PB09
A35 x 31	18	PB10
A38 x 34	19	PB11
A40 x 36	20	PB12
A42 x 38	21	PB13
A45 x 41	22	PB14
A48 x 44	23	PB15
A50 x 45	24	PB16
A52 x 47	25	PB17
A55 x 50	26	PB18
A58 x 53	27	PB19
A60 x 55	28	PB20
A62 x 57	29	PB21
A65 x 60	30	PB22
A68 x 62	31	PB23
A70 x 64	32	PB24
A72 x 66	33	PB25
A75 x 69	34	PB26
A78 x 72	35	PB27
A80 x 74	36	PB28
A82 x 76	37	PB29
A85 x 79	38	PB30
A88 x 82	39	PB31
A90 x 84	40	PB32
A92 x 86	41	PB33
A95 x 89	42	PB34
A98 x 92	43	PB35
A100 x 94	44	PB36

Serie SGDR

Giunti in acciaio



Caratteristiche tecniche

Materiali giunti

Giunti: Acciaio C40

Anello di trascinamento: Nylon PA66 Colore blu

Temperatura

Insero in Nylon PA66: da -20 °C a +90 °C

Compatibilità con i fluidi

- Oli minerali tipo HH-LL-HM-HR-HV-HC, secondo ISO 6743/4
- Emulsioni acquose tipo HFAE-HFAS, secondo ISO 6743/4
- Acqua glicole tipo HFC, secondo ISO 6743/4: richiedere esecuzione anodizzata

Note

Per valori al di fuori di questo intervallo, consultare l'Ufficio Tecnico Commerciale MP Filtri

Applicazioni Speciali

Tutte le applicazioni che non rientrano nei normali canoni previsti da questo catalogo devono essere valutate ed approvate dall'Ufficio Tecnico Commerciale MP Filtri



Motori elettrici IEC

Motori elettrici IEC grandezza	Acciaio al carbonio C40				
	Albero ISO 3019-2	Albero ANSI B92. 1A 1976	Albero DIN 5480	Albero DIN 5481	Albero DIN 5482
IEC 80 ø 200 - ø 19x40	●	●	●	●	●
IEC 90 ø 200 - ø 24x50	●	●	●	●	●
IEC 100 ø 250 - ø 28x60	●	●	●	●	●
IEC 112 ø 250 - ø 28x60	●	●	●	●	●
IEC 132 ø 300 - ø 38x80	●	●	●	●	●
IEC 160 ø 350 - ø 42x110	●	●	●	●	●
IEC 180 ø 350 - ø 48x110	●	●	●	●	●
IEC 200 ø 400 - ø 55x110	●	●	●	●	●

SEMIGIUNTI CIECHI

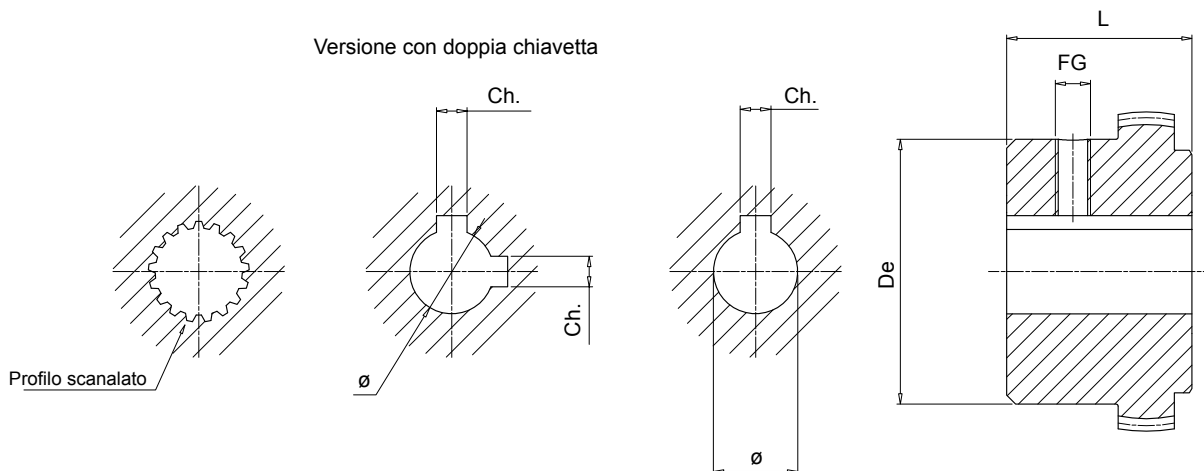
Semigiunto SGDR	Esempio: SGDR	28	PB
Grandezza 28 42 55			
Senza foro PB			

SEMIGIUNTI PER ALBERI CILINDRICI

Semigiunto SGDR	Esempio: SGDR	28	G02	040	2E
Grandezza 28 42 55					
Codice albero pompa G02 Vedi pag. 18					
Lunghezza 040 Vedi pag. 42					
Doppia chiavetta (solo combinazioni disponibili) 2E Vedi pag. 18 albero cilindrico - doppia chiavetta)					

SEMIGIUNTI PER ALBERI SCANALATI

Semigiunto SGDR	Esempio: SGDR	28	PD02	040
Grandezza 28 42 55				
Codice albero pompa PD02 Vedi pag. 19				
Lunghezza 040 Vedi pag. 42				



Note:

- Grano incluso
- Versione doppia chiavetta solo sui semigiunti lato pompa

Semigiunti Motore

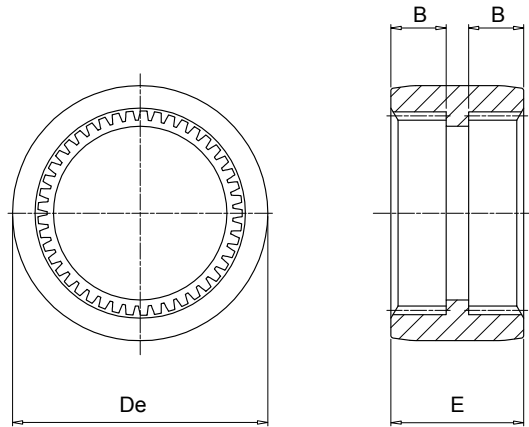
Motore elettrico IEC		Codice semigiunto	Dimensioni [mm]					Peso [kg]
Grandezza motore	Albero [d x l]		De	L	ø	Ch.	Fg	
80	19x40	SGDR28M03040	45	40	19	6	M6	0.5
90	24x50	SGDR28M04040	45	40	24	8	M6	0.5
100-112	28x60	SGDR28M05040	45	40	28	8	M6	0.5
132	38x80	SGDR42M06042	60	42	38	10	M8	1.0
160	42x110	SGDR42M07042	60	42	42	12	M8	1.0
180	48x110	SGDR42M08042	60	42	48	14	M8	1.0
200	55x110	SGDR55M09060	84	60	55	16	M8	2.5

Semigiunti Pompa

Codice semigiunto	Dimensioni [mm]		Peso [kg]
	De	L	
SGDR28***	45	40	0.5
SGDR42***	60	42	1.0
SGDR55***	84	60	2.5

Completare il codice del giunto con il codice dell'albero e la lunghezza

Esempio: **SGDR280PD02050** (vedi pag. 19).



Anello di trascinamento

Codice	Codice semigiunto	Dimensioni [mm]			Peso [kg]
		De	E	B	
EGR066PA	SGDR28	66	38	16	0.050
EGR090PA	SGDR42	90	52	22	0.150
EGR125PA	SGDR55	125	65	27	0.371