

Serie AKG

Gamma per motori elettrici IEC da grandezza 63 a 225



DIMENSIONAMENTO DI LANTERNE E GIUNTI

GUIDA PER LA CORRETTA SELEZIONE DI LANTERNA E GIUNTO

DATI

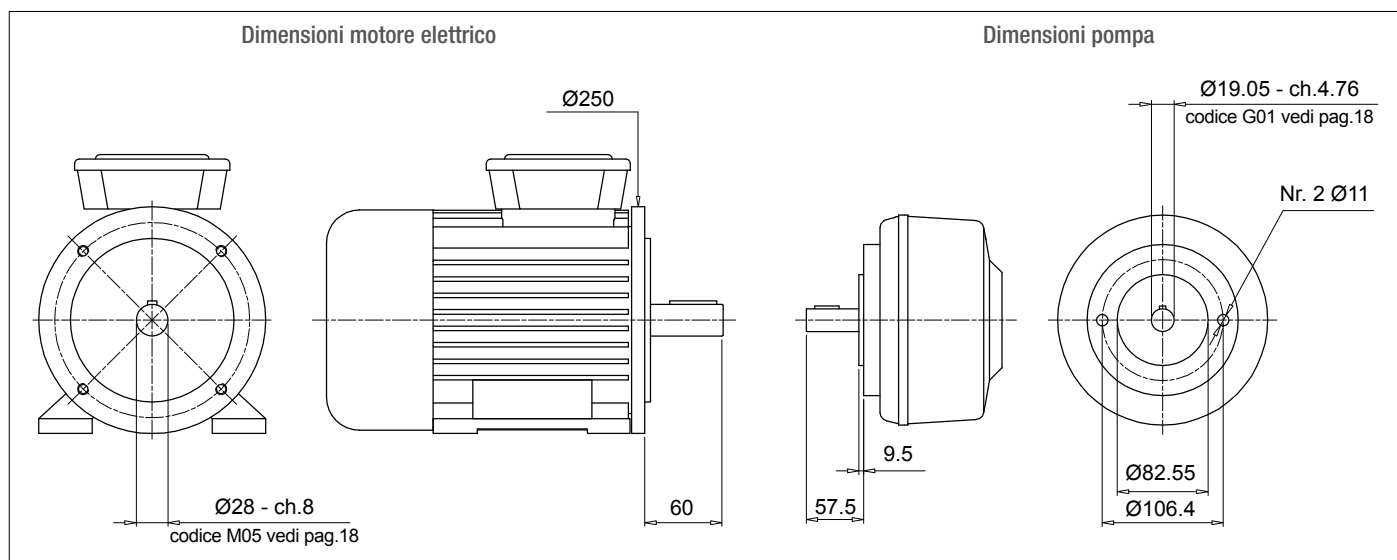
- Potenza / Grandezza motore elettrico
- Marca e Modello pompa oleodinamica

VERIFICARE:

- 1 - Dimensioni albero e flangia motore (vedi scheda tecnica motore elettrico)
- 2 - Verificare dimensioni albero e flangia pompa (vedi scheda tecnica pompa)

Esempio:

- Motore elettrico 2.2 kW - grandezza 100-112
- Pompa Atos codice PFE31 - Albero 1



Calcolo altezza teorica lanterna

- $H = 60 + 18 + 57.5 = 135.5$ mm (18 = inserto elastico - vedi pag. 31)
- Scelta del tipo di lanterna (LMC - LMS):
 - Per lanterna monoblocco LMC/LDC vedi pagine 71 ÷ 77
 - Per lanterna silenziata LMS/LDS vedi pagine 79 ÷ 85
 - Per lanterna Multi-components 2-3 vedi pagine 87 ÷ 107

N.B.

L'altezza della lanterna deve essere \geq dell'altezza teorica calcolata (135.5 mm)

Caso A

Soluzione con lanterna monoblocco serie **LMC/LDC**

Pagine 71 ÷ 77 per motore grandezza 100-112 - LMC250

Lanterna LMC 250 con altezza ≥ 135.5 - LMC250AFSQ

Il codice della lanterna va completato con il codice di foratura pompa (vedi pagine 56-57).
Nel caso dell'esempio:
Centraggio 82.55 - PCD 106.4 - Nr.2 fori M10 - Codice foratura pompa 060

Codice definitivo lanterna **LMC250AFSQ060**

Caso B

Soluzione con lanterna monoblocco serie **LMS/LDS**

Pagine 79 ÷ 85 per motore grandezza 100-112 - LMS250

Lanterna LMS 250 con altezza ≥ 135.5 - LMS250AFSA

Il codice della lanterna va completato con il codice di foratura pompa (vedi pagine 56-57).
Nel caso dell'esempio:
Centraggio 82.55 - PCD 106.4 - Nr.2 fori M10 - Codice foratura pompa 060

Codice definitivo lanterna **LMS250AFSA060**

Scelta del giunto

Semigiunto lato motore (vedi pag. 26)

Per motore grandezza 100/112, semigiunto **SGEA21M05060FG**

Inserto elastico (vedi pag. 31)

Per SGEA21, EGE2 - EGE2RR

(scegliere il materiale dell'inserto in base al tipo di applicazione, liquido utilizzato, temperatura, ciclo macchina, ecc.)

Semigiunto lato pompa

Identificare il codice di foratura - vedi pagine 18-19 per albero 19.05 - ch. 4.76 - codice: **G01**

Lunghezza semigiunto = Lunghezza lanterna - Spessore inserto - Spessore centraggio

$$\text{LMC} = 138 \text{ mm} - 60 - 18 - 9.5 = 50.5 \text{ mm}$$

$$\text{LMS} = 148 \text{ mm} - 60 - 18 - 9.5 = 60.5 \text{ mm}$$

LMC - Scegliere la lunghezza del semigiunto a pagina 26 \leq 50.5 mm.

LMS - Scegliere la lunghezza del semigiunto a pagina 26 \leq 60.5 mm.

LMC - Lunghezza disponibile per SGEA21 = 50 mm

LMS - Lunghezza disponibile per SGEA21 = 60 mm

Semigiunto per LMC: **SGEA21G01050FG**

Semigiunto per LMS: **SGEA21G01050FG**

SOFTWARE PER IL CALCOLO AUTOMATICO

disponibile sul sito www.mpfiltri.com

N.B. In caso di utilizzo di pompe multiple montate in orizzontale, è consigliabile utilizzare un supporto opportunamente dimensionato e posizionato in base alle dimensioni e al peso delle pompe.

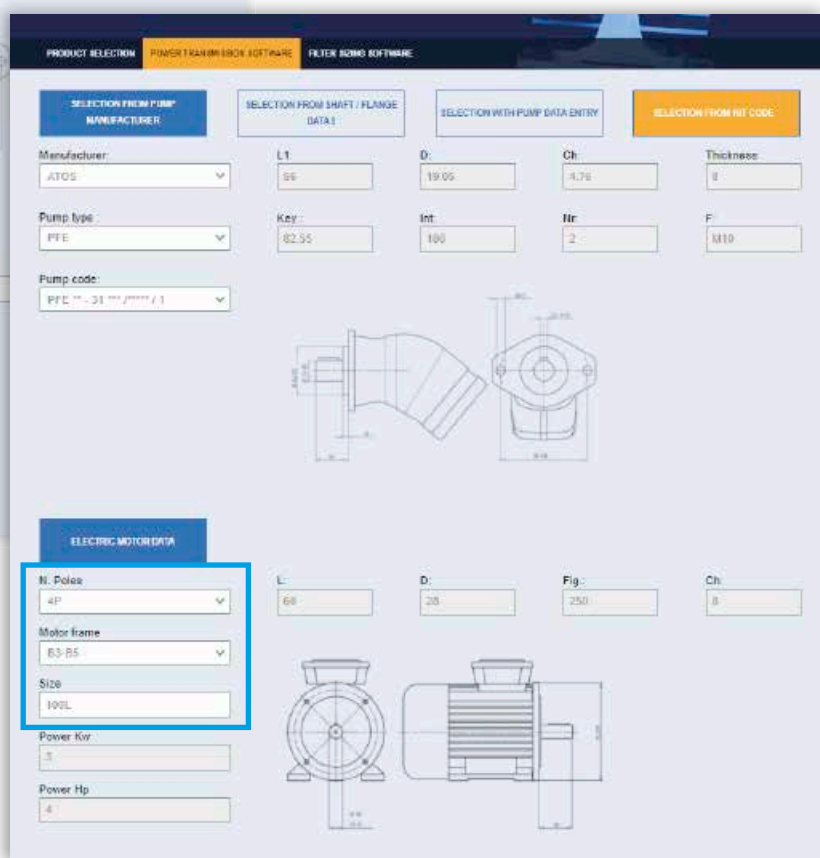
Step 1 Selezionare "POWER TRANSMISSION SOFTWARE", dopo aver effettuato il login



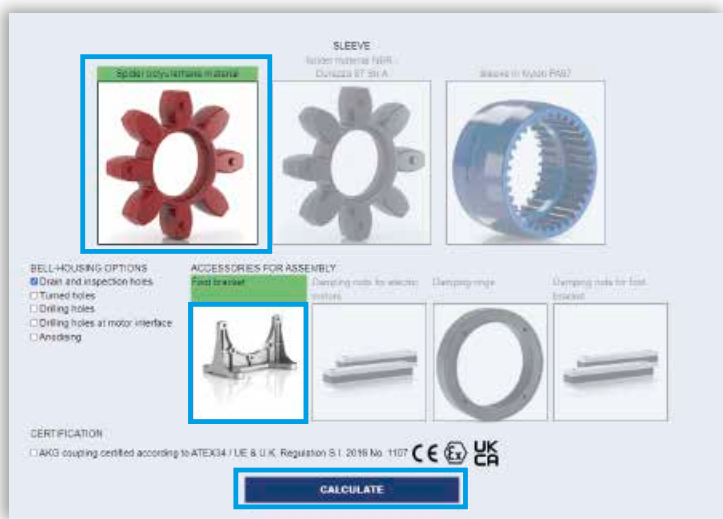
Step 2 Selezionare Costruttore: selezionare "Famiglia" e "Codice pompa"



Step 3 Selezionare il numero dei poli del "Motore Elettrico": selezionare "Forma Costruttiva" e "Grandezza motore elettrico"



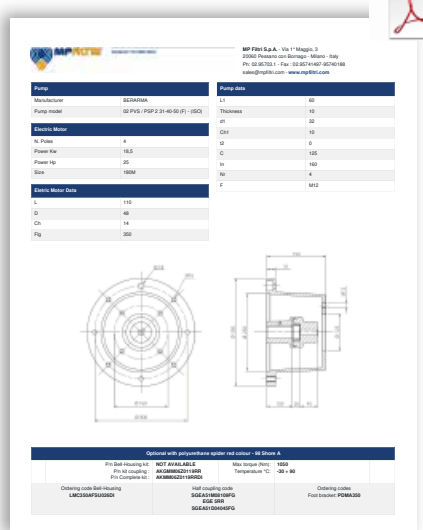
Step 4 Scegliere tipo di inserto ed eventuali opzioni per lanterne e accessori per il montaggio: cliccare su "CALCOLA"



Step 5 Selezionare l'opzione desiderata per scaricare il report



Step 6 Download PDF

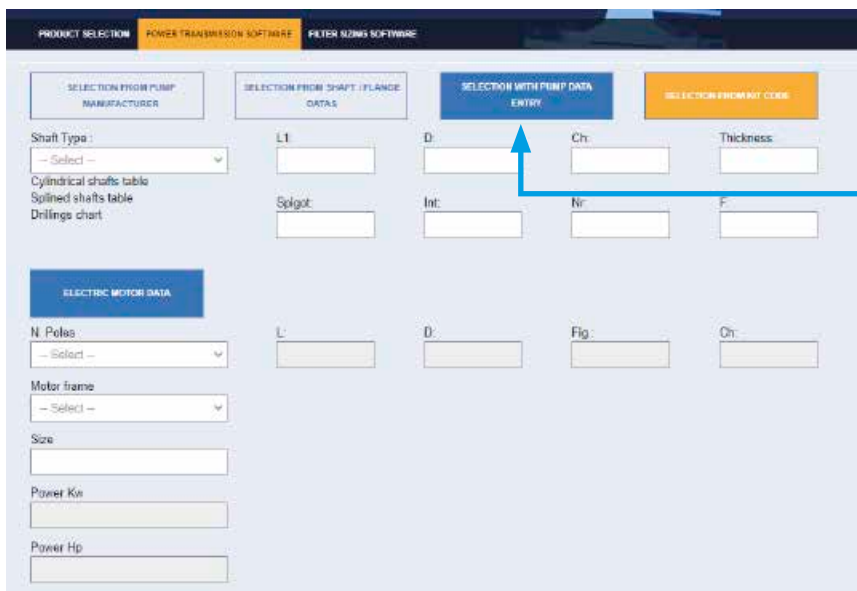


Non riesci a trovare la pompa nel sistema?

NEW FEATURE!!

Inserisci le dimensioni della pompa selezionando "SELEZIONE CON INSERIMENTO DATI POMPA"

e segui le istruzioni per ottenere i codici dei componenti.



I giunti MP Filtri della serie SGE*** permettono una trasmissione sicura del moto tra motore elettrico e lato condotto; sono in grado di assorbire colpi e vibrazioni, oltre a compensare disallineamenti radiali, angolari e assiali.

Tutti i giunti sono estrapolati dal software di calcolo che si trova on-line, con lunghezze uguali agli alberi sui quali devono essere montati e sono tutti provvisti di foro grano per il fissaggio posizionato in corrispondenza della chiave.

Il montaggio del giunto può essere orizzontale/verticale, sopporta le vibrazioni e le inversioni di carico.

Sono previste esecuzioni di fori cilindrici secondo unificazione metrica e imperiale oltre a tutti i profili scanalati secondo normative DIN, ISO e SAE.

Scostamenti radiali, angolari e assiali ammissibili

Max. disallineamento radiale ammissibile

Semigiunto	R [mm]
SGE * 01	0.5
SGE * 21	1.0
SGE * 31	1.0
SGE * 40	1.0
SGE * 51	1.5
SGE * 60	1.5
SGE * 80	2.0
SGE * 90	2.0

Max. disallineamento angolare ammissibile

Semigiunto	β [°]
SGE * 01	1.5°
SGE * 21	
SGE * 31	
SGE * 40	
SGE * 51	
SGE * 60	
SGE * 80	
SGE * 90	

Max. disallineamento assiale ammissibile

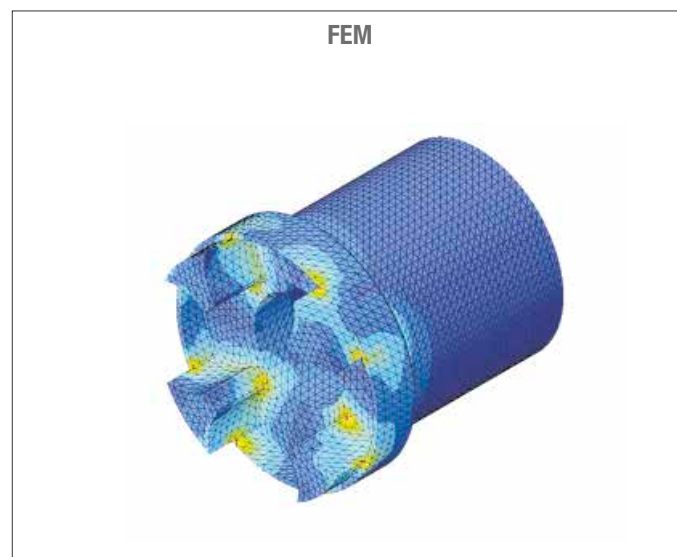
Semigiunto	A [mm]
SGE * 01	2.0
SGE * 21	2.5
SGE * 31	3.0
SGE * 40	3.5
SGE * 51	3.5
SGE * 60	3.5
SGE * 80	4.0
SGE * 90	5.0

Direttiva ATEX 2014/34/UE e regolamento del Regno Unito S.I. 2016 No. 1107 (come modificata)



I giunti sono idonei per l'utilizzo in zone potenzialmente esplosive, certificati secondo normativa ATEX 2014/34/UE e regolamento del Regno Unito S.I. 2016 No. 1107 (come modificata) - Categoria 2G - Aree 1 e 2.
Per ulteriori informazioni utilizzare il manuale d'uso e manutenzione disponibile sul sito "www.mpfiltri.com".

Giunti di trasmissione MP Filtri progettati con:



Disegni 3D disponibili sul sito www.mpfiltri.com.

Esempi verifica del giunto

Coppia trasmessa dal motore elettrico:

Mt: 9560 x kW / nr. giri / min = Nm

Me > Mt x S = Nm

Dove:

Mt: Coppia trasmessa dal motore elettrico

Me: Coppia trasmessa dal giunto

kW: Potenza del motore elettrico

Nr.giri/min: Numero di giri del motore

S: Coefficiente di sicurezza

Tabella 1

Piccole pompe, con funzionamento uniforme e basse pressioni di lavoro Es. Macchine utensili con moto di lavoro rotatorio - 5/8 manovre ora	1.3	Esempio Motore elettronico 4 kW - 4 poli Pompa con funzionamento uniforme e bassa pressione di lavoro: Mt: 9560 x 4 / 1500 = 25.45 Nm Me > 25.49 x 1.3 = 33 Nm
Piccole pompe, con funzionamento uniforme e alte pressioni di lavoro Es. Dispositivi di sollevamento - 120 - 150 manovre ora	1.5	
Pompe funzionamento non uniforme Es. Dispositivi di sollevamento - 280 - 300 manovre ora	1.7	Il semigiunto SGEA21 rispetta la condizione di cui sopra.

Nella tabella dei semigiunti lato motore, scegliere il semigiunto della grandezza calcolata.

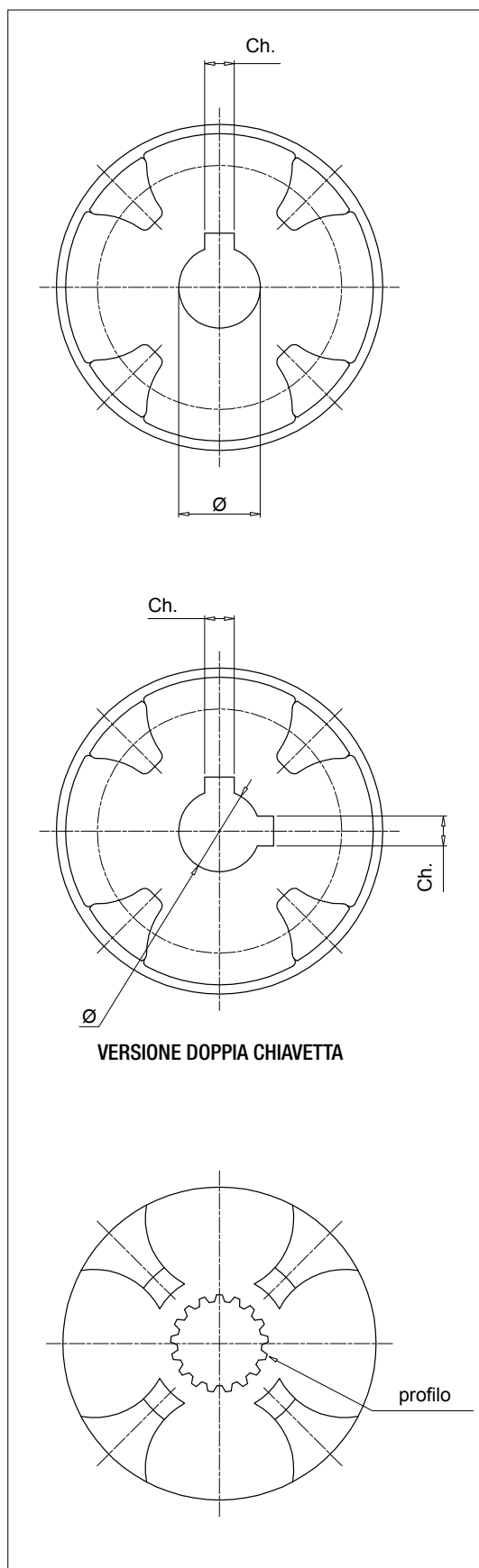
N.B. Nella scelta del giunto tenere presente che per le pompe con albero scanalato è necessario utilizzare solo ed esclusivamente giunti in ghisa serie SGEG.

A seconda del tipo di montaggio e di applicazione da realizzare, dimensionare il giunto secondo le formule ed utilizzando le tabelle seguenti:

Tabella 2

Tipo semigiunto	Diametro esterno [mm]	Coppia nominale Me - Nm	Coppia nominale Me - Nm		
ROTAFIT					
SGEA01	SGEK01	43	15	20	
SGEA21	SGEK21	68	160	190	
SGEA31	SGEK31	75	340	380	
SGEA51	SGEK51	109.5	550	620	ALLUMINIO
SGEG01		40	20	30	
SGEG30		80	400	450	
SGEG40	SGEK40	95	550	620	
SGEG60	SGEK60	120	760	850	
SGEG80	SGEK80	160	2200	2500	
SGEG90		200	5500	6100	GHISA
SGES40		95	550	620	
SGES60		120	760	850	
SGES80		180	2200	2500	ACCIAIO

I dati relativi a coppia nominale e coppia massima, sono riferiti a giunti montati con ruote elastiche standard serie **EGE**** (vedi pag. 31).
Per trasmissioni di coppie superiori utilizzare inserti elastici serie **EGE**RR** (vedi pag. 31).



Albero cilindrico - dimensioni metriche

Ø [mm]	Ch. [mm]	Codice
12	4	C00
15	5	C01
16	4	C02
16	5	C03
17	5	C04
18	6	C05
20	5	C06
19	5	C07
30	10	C08
20	6	C09
16	5	C10
15	4	C11
22	6	D00
24	6	D01
25	8	D02
30	8	D03
32	10	D04
35	10	D05
40	12	D06
45	14	D07
50	14	D08
70	20	D09
22	8	D10
52	16	D20
8	3	E00
10	3	E01
22	5	E02
32	8	E03
35	8	E04
82	22	E05
25	7	E06
63	18	E07
9	3	M00
11	4	M01
14	5	M02
19	6	M03
24	8	M04
28	8	M05
38	10	M06
42	12	M07
48	14	M08
55	16	M09
60	18	M10
65	18	M11
75	20	M12
80	22	M13
90	25	M14
95	25	M15
100	28	M16
110	28	M17
85	22	M18

Albero cilindrico - dimensioni imperiali

Ø		Ch.		Codice
[inch]	[mm]	[inch]	[mm]	
7/16"	11.11	1/8"	3.18	G00
3/4"	19.05	3/16"	4.76	G01
7/8"	22.22	3/16"	4.76	G02
7/8"	22.22	1/4"	6.35	G03
1"	25.4	3/16"	4.76	G04
1"	25.40	1/4"	6.35	G05
1 1/4"	31.75	1/4"	6.35	G06
1 1/4"	31.75	5/16"	7.94	G07
1 3/8"	34.94	5/16"	7.94	G08
1 1/2"	38.1	3/8"	9.52	G09
1 5/8"	41.27	3/8"	9.52	H00
1 3/4"	44.45	7/16"	11.11	H01
2"	50.8	1/2"	12.7	H02
2 11/32"	53.94	1/2"	12.7	H03
3/4"	19.02	1/8"	3.17	H04
1"	25.4	3/16"	4.76	H05
5/8"	15.87	3/16"	4.76	H06
17/32"	13.45	1/8"	3.18	H07
11/16"	17.46	3/16"	4.76	H08
1/2"	12.7	1/8"	3.18	H09
5/8"	15.87	5/32"	3.97	L00
7/8"	22.22	5/32"	4	L01
11/8"	28.58	1/4"	6.35	L02
3/4"	19.05	1/4"	6.35	L03
1 7/8"	47.63	1/2"	12.7	L04
3 3/8"	85.73	7/8"	22.23	L05
2 3/8"	60.33	5/8"	15.88	L06
2 3/8"	60.33	1/2"	12.7	L07
2 7/8"	73.03	3/4"	19.05	L08
3 5/8"	92.07	7/8"	22.22	L09
1 5/8"	41.6	15/32"	12	L10
1 1/8"	28.58	5/16"	7.94	L15

Albero cilindrico - doppia chiavetta

Ø [mm]	Ch. [mm]	Codice
16.00	4.00	C02***2H
	5.00	
20.00	5.00	C06***2M
	6.00	
19.00	5.00	C07***2L
	6.00	
24.00	6.00	D01***2N
	8.00	
30.00	8.00	D03***2P
	10.00	
22.22	4.76	G02***2E
	6.35	
25.40	6.35	G04***2F
	4.76	
31.75	6.35	G06***2G
	7.94	

*** = lunghezza giunto

Profili SAE - ANS.B.92.1-1970

Profilo	Nr. denti	Codice
17 th 8/16	17	PD01
14 th 12/24	14	PD02
16 th 12/24	16	PD03
17 th 12/24	17	PD04
9 th 16/32	9	PD05
11 th 16/32	11	PD06
12 th 16/32	12	PD07
13 th 16/32	13	PD08
15 th 16/32	15	PD09
21 th 16/32	21	PD10
23 th 16/32	23	PD11
27 th 16/32	27	PD12
40 th 16/32	40	PD13
20 th 24/48	20	PD14
21 th 24/48	21	PD15
23 th 24/48	23	PD16
25 th 24/48	25	PD17
26 th 24/48	26	PD18
27 th 24/48	27	PD19
28 th 24/48	28	PD20
29 th 24/48	29	PD21
32 th 24/48	32	PD22
21 th 32/64	21	PD23
30 th 32/64	30	PD24
33 th 32/64	33	PD25
23 th 40/80	23	PD26
36 th 48/96	36	PD27
41 th 48/96	41	PD28
47 th 48/96	47	PD29
13 th 8/16	13	PD30
15 th 8/16	15	PD31
14 th 16/32	14	PD32
40 th 16/32	40	PD33
33 th 16/32	33	PD34
9 th 20/40	9	PD35
10 th 16/32	10	PD36
25 th 20/40	25	PD37

Profili scanalati DIN5480

Profilo	Nr. denti	Codice
W18 x 1.25 x 13	13	PA01
W20 x 1.25 x 14	14	PA02
W25 x 1.25 x 18	18	PA03
W28 x 1.25 x 21	21	PA04
W32 x 1.25 x 24	24	PA05
W38 x 1.25 x 29	29	PA06
W30 x 2 x 14	14	PA07
W32 x 2 x 14	14	PA08
W35 x 2 x 16	16	PA09
W37 x 2 x 17	17	PA10
W38 x 2 x 18	18	PA11
W40 x 2 x 18	18	PA12
W42 x 2 x 20	20	PA13
W45 x 2 x 21	21	PA14
W50 x 2 x 24	24	PA15
W55 x 2 x 26	26	PA16
W60 x 2 x 28	28	PA17
W70 x 2 x 34	34	PA18
W80 x 2 x 38	38	PA19
W60 x 3 x 18	18	PA20
W70 x 3 x 22	22	PA21
W75 x 3 x 24	24	PA22
W90 x 3 x 28	28	PA23
W105 x 3 x 34	34	PA24
W80 x 3 x 25	25	PA25
W50 x 1.25 x 38	38	PA26
W62 x 1.25 x 48	48	PA27
W40 x 1.5 x 25	25	PA28
W32 x 1.5 x 20	20	PA29
W40 x 1.25 x 30	30	PA30

Profili scanalati DIN5481

Profilo	Nr. denti	Codice
8 x 10	28	PC01
10 x 12	30	PC02
12 x 14	31	PC03
15 x 17	32	PC04
17 x 20	33	PC05
21 x 24	34	PC06
26 x 30	35	PC07
30 x 34	36	PC08
60 x 65	41	PC09

Profili scanalati DIN5482

Profilo	Nr. denti	Codice
A15 x 12	8	PB01
A17 x 14	9	PB02
A18 x 15	10	PB03
A20 x 17	12	PB04
A22 x 19	13	PB05
A25 x 22	14	PB06
A28 x 25	15	PB07
A30 x 27	16	PB08
A32 x 28	17	PB09
A35 x 31	18	PB10
A38 x 34	19	PB11
A40 x 36	20	PB12
A42 x 38	21	PB13
A45 x 41	22	PB14
A48 x 44	23	PB15
A50 x 45	24	PB16
A52 x 47	25	PB17
A55 x 50	26	PB18
A58 x 53	27	PB19
A60 x 55	28	PB20
A62 x 57	29	PB21
A65 x 60	30	PB22
A68 x 62	31	PB23
A70 x 64	32	PB24
A72 x 66	33	PB25
A75 x 69	34	PB26
A78 x 72	35	PB27
A80 x 74	36	PB28
A82 x 76	37	PB29
A85 x 79	38	PB30
A88 x 82	39	PB31
A90 x 84	40	PB32
A92 x 86	41	PB33
A95 x 89	42	PB34
A98 x 92	43	PB35
A100 x 94	44	PB36

Serie AKG

Gamma per motori elettrici IEC da grandezza 63 a 225



Caratteristiche tecniche

Giunti - Gamma per motori elettrici IEC da grandezza 63 a 225

Materiali

- Mozzi: Alluminio, ghisa, acciaio
- Inserti elastici: Gomma NBR 87 Sh A
Poliuretano 95 Sh A

Compatibilità con i fluidi

Lanterna monoblocco compatibili per l'uso con:

- Oli minerali tipo HH-HL-HM-HR-HV, secondo ISO 6743/4
- Emulsioni acquose tipo HFAE-HFAS, secondo ISO 6743/4
- Acqua glicole tipo HFC, secondo ISO 6743/4: richiedere esecuzione anodizzata

Applicazioni Speciali

Tutte le applicazioni che non rientrano nei normali canoni previsti da questo catalogo devono essere valutate ed approvate dall'Ufficio Tecnico Commerciale MP Filtri

Temperatura

da -30 °C a +80 °C

Note

Per valori al di fuori di questo intervallo, consultare l'Ufficio Tecnico Commerciale MP Filtri



Certificazione ATEX 2014/34/UE
e regolamento del Regno Unito S.I. 2016 No. 1107 (come modificata).

A richiesta è possibile certificare il giunto AKG
secondo direttiva ATEX CAT. 2G - Aree 1 - 2

Motori elettrici IEC

Dimensione giunto	Standard europeo						Standard tedesco			Grandezza motore IEC
	0.5	1	2	3	3.5	4	ZB	ZF	ZG	
AKG02	●	●	●				●			IEC 63 Ø140 - Ø11x23
AKG03	●	●	●				●			IEC 71 Ø160 - Ø14x30
AKG04 / AKG05	●	●	●	●			●	●		IEC 80 Ø200 - Ø19x40
AKG07	●	●	●	●			●	●		IEC 90 Ø200 - Ø24x50
AKG07		●	●	●	●		●	●		IEC 110 Ø250 - Ø28x60
AKG11		●	●	●	●		●	●		IEC 112 Ø250 - Ø28x60
AKG12		●	●	●	●	●	●	●	●	IEC 132 Ø300 - Ø38x80
AKG13			●	●	●	●	●	●	●	IEC 160 Ø350 - Ø42x110
AKG13			●	●	●	●	●	●	●	IEC 180 Ø350 - Ø48x110
AKG16			●	●	●	●	●	●	●	IEC 200 Ø400 - Ø55x110
AKG18			●	●	●	●	●	●	●	IEC 225 Ø450 - Ø60x140

KIT GIUNTO PER POMPE AD INGRANAGGI

Esempio:

Codice identificazione motore

Grandezza		Grandezza	
02	63 B3-B5	13	180 B3-B5
03	71 B3-B5	43	63 B14
04	80 B3-B5	44	71 B14
05	90 B3-B5	45	80 B14
07	100/112 B3-B5	46	90 B14
11	132 B3-B5	48	100/112 B14
12	160 B3-B5		

Codice identificazione flangia pompa

FS200 Vedi pag. 43 - 44 - 45

Codice identificazione pompa

Z Indice di revisione

Codice identificazione certificazione ATEX

EX ATEX 2014/34/UE e regolamento del Regno Unito S.I. 2016 No. 1107 (come modificata)



KIT GIUNTO PER POMPE A PISTONI PALETTE E VITE

Esempio:

Codice identificazione motore

Grandezza		Grandezza	
M01	80 B3-B5	M07	200 B3-B5
M02	90 B3-B5	M08	225 B3-B5
M03	100/112 B3-B5	M09	250 B3-B5
M04	132 B3-B5	M10	280 B3-B5
M05	160 B3-B5	M11	315 B3-B5
M06	180 B3-B5	M12	355 B3-B5

Codice identificazione motore elettrico

M01 Vedi software

Codice identificazione pompa

Z0000 Vedi software

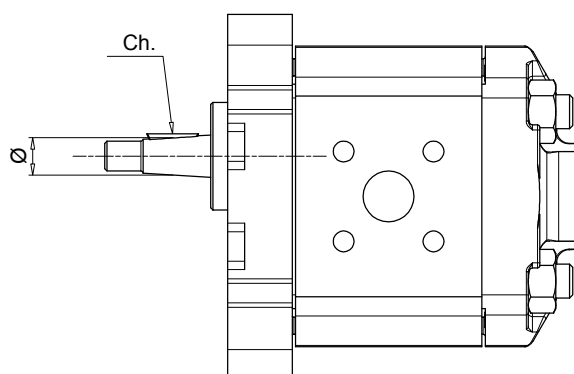
Codice identificazione certificazione ATEX

EX ATEX 2014/34/UE e regolamento del Regno Unito S.I. 2016 No. 1107 (come modificata)



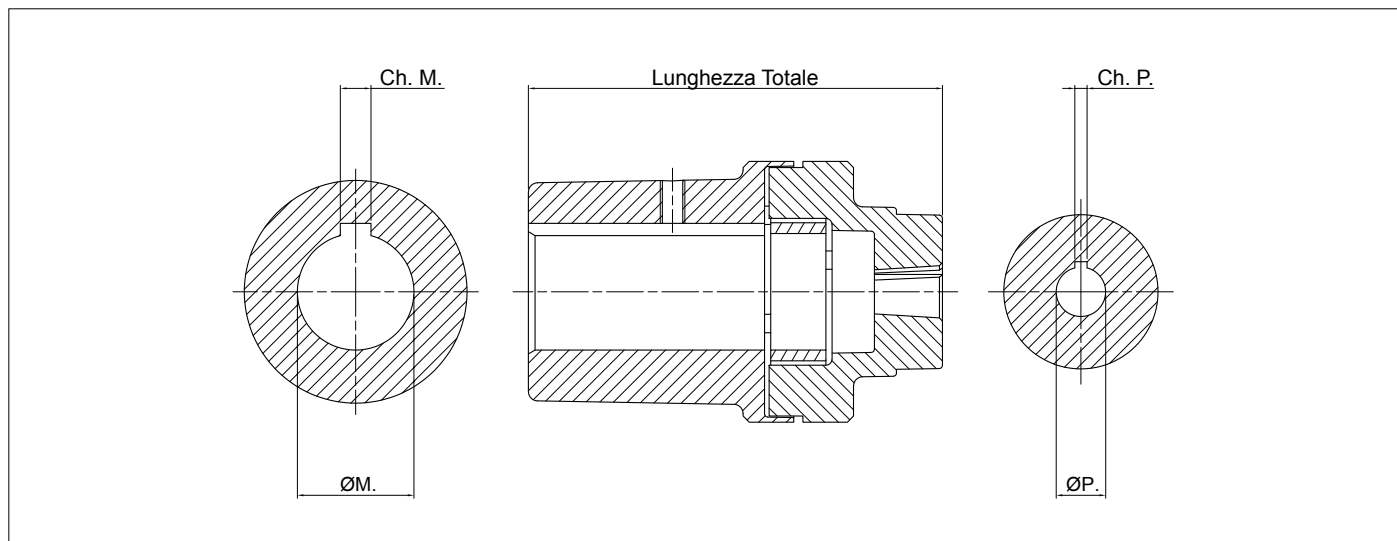
NOTA:

Il codice completo del kit giunto è identificabile a seguito selezione di motore elettrico e pompa idraulica sul software di selezione B&C disponibile sul sito www.mpfiltri.com



Identificazione albero

Gruppo pompa	\varnothing	Ch.	Tipo di albero	Codice semigiunto pompa
05	6.0	2.0	cilindrico	FS05M
	7.0	2.0	cilindrico	FS05C
1	9.7	2.4	conicità 1:8	FS100
	12.0	3.0	cilindrico	FS1C0
	13.9	3.0	conicità 1:8	FS1M0
2	17.2	3.2 - 4	conicità 1:8	FS200
	22.2	4.0	conicità 1:8	FS300
3	22.2	4.0	conicità 1:8	FS300
	22.2	4.0	conicità 1:8	FS300
	22.2	4.0	conicità 1:8	FS300
	22.2	4.0	conicità 1:8	FS300
3.5	25.6	4.76 - 5.0	conicità 1:8	FS350
	25.6	4.76 - 5.0	conicità 1:8	FS350
4	33.3	6.35 - 7.0	conicità 1:8	FS400
	33.3	6.35 - 7.0	conicità 1:8	FS400
Bosch	9.8	2.0	conicità 1:5	FSZBR
	16.9	3.0	conicità 1:5	FSZFR
	25.2	5.0	conicità 1:5	FSZGR



Motore elettrico IEC per flangia di montaggio B3 - B5

Motore Elettrico IEC Grandezza	Albero [Ø x L]	Codice identificazione pompa	Componenti														
			Codice Semigiunti motore	Inserto	Codice Semigiunto pompa	Codice Kit giunto	ØM.	Ch. M.	ØP.	Ch. P.	L. Tot.						
63	11x23	FS05M	SGEA01M01019FG	EGE 0	SGEA01FS05M	AKG02FS05MZEX	11	4	6	2	50						
		FS05C			SGEA01FS05C	AKG02FS05CZEX			7	2							
		FS100			SGEA01FS100	AKG02FS100ZEX			9.7-1.8	2.4							
		FS1C0			SGEA01FS1C0	AKG02FS1C0ZEX			12	3							
		FS1M0			SGEA01FS1M0	AKG02FS1M0ZEX			13.9-1.8	3							
		FSZBR			SGEA01FSZBR	AKG02FSZBRZEX			9.8-1.5	2							
71	14x30	FS05M	SGEA01M02028FG	EGE 0	SGEA01FS05M	AKG03FS05MZEX	14	5	6	2	59						
		FS05C			SGEA01FS05C	AKG03FS05CZEX			7	2							
		FS100			SGEA01FS100	AKG03FS100ZEX			9.7-1.8	2.4							
		FS1C0			SGEA01FS1C0	AKG03FS1C0ZEX			12	3							
		FS1M0			SGEA01FS1M0	AKG03FS1M0ZEX			13.9-1.8	3							
		FSZBR			SGEA01FSZBR	AKG03FSZBRZEX			9.8-1.5	2							
80	19x40	FS05M	SGEA01M03048FG	EGE 0	SGEA01FS05M	AKG04FS05MZEX	19	6	6	2	80						
		FS05C			SGEA01FS05C	AKG04FS05CZEX			7	2							
		FS100			SGEA01FS100	AKG04FS100ZEX			9.7-1.8	2.4							
		FS1C0			SGEA01FS1C0	AKG04FS1C0ZEX			12	3							
		FS1M0			SGEA01FS1M0	AKG04FS1M0ZEX			13.9-1.8	3							
		FSZBR			SGEA01FSZBR	AKG04FSZBRZEX			9.8-1.5	2							
	FS200	SGEA21M03048FG	EGE 2	SGEA21FS200	AKG04FS200ZEX	19	6	17.2-1.8	3.5/4	94							
	FSZFR			SGEA21FSZFR	AKG04FSZFRZEX			16.9	3								
	90			24x50	FS05M			SGEA01M04048FG	EGE 0		SGEA01FS05M	AKG05FS05MZEX	24	8	6	2	80
					FS05C						SGEA01FS05C	AKG05FS05CZEX			7	2	
FS100	SGEA01FS100	AKG05FS100ZEX	9.7-1.8		2.4												
FS1C0	SGEA01FS1C0	AKG05FS1C0ZEX	12		3												
FS1M0	SGEA01FS1M0	AKG05FS1M0ZEX	13.9-1.8		3												
FSZBR	SGEA01FSZBR	AKG05FSZBRZEX	9.8-1.5		2												
FS200	SGEA21M04048FG	EGE 2	SGEA21FS200		AKG05FS200ZEX	24	8	17.2-1.8	3.5/4	94							
FSZFR			SGEA21FSZFR		AKG05FSZFRZEX			16.9	3								
100 112			28x60		FS100			SGEA21M05055FG	EGE 2		SGEA21FS100	AKG07FS100ZEX	28	8	9.7-1.8	2.4	94
					FS1C0						SGEA21FS1C0	AKG07FS1C0ZEX			12	3	
	FS1M0	SGEA21FS1M0		AKG07FS1M0ZEX	13.9-1.8	3											
	FSZBR	SGEA21FSZBR		AKG07FSZBRZEX	25.2-1.5	5											
	FS200	SGEA21FS200		AKG07FS200ZEX	17.2-1.8	3.2/4											
	FSZFR	SGEA21FSZFR		AKG07FSZFRZEX	16.9-1.5	3											
	FS25T	SGEA21FS300		AKG07FS300ZEX	22.22-1.8	4											
	FS300	SGEA21FS300		AKG07FS300ZEX	22.22-1.8	4											
	FS3M0	SGEA21FS300		AKG07FS300ZEX	22.22-1.8	4											
	FS3T0	SGEA21FS300		AKG07FS300ZEX	22.22-1.8	4											

Motore elettrico IEC per flangia di montaggio B3 - B5

Motore Elettrico IEC Grandezza	Albero [Ø x L]	Codice identificazione pompa	Componenti															
			Codice Semigiunti motore	Inserto	Codice Semigiunto pompa	Codice Kit giunto	ØM.	Ch. M.	ØP.	Ch. P.	L. Tot.							
132	38x80	FS100	SGEA31M06077FG	EGE 3	SGEA31FS100	AKG11FS100ZEX	38	10	9.7-1.8	2.4	135							
		FS1C0			SGEA31FS1C0	AKG11FS1C0ZEX			12	3								
		FS1M0			SGEA31FS1M0	AKG11FS1M0ZEX			13.9-1.8	3								
		FSZGR			SGEA31FSZGR	AKG11FSZGRZEX			25.2-1.5	5								
		FS200			SGEA31FS200	AKG11FS200ZEX			17.2-1.8	3.2/4								
		FSZFR			SGEA31FSZFR	AKG11FSZFRZEX			16.9-1.5	3								
		FS25T			SGEA31FS25T	AKG11FS25TZEX			22.22-1.8	4								
		FS300			SGEA31FS300	AKG11FS300ZEX			22.22-1.8	4								
		FS3M0			SGEA31FS3M0	AKG11FS3M0ZEX			22.22-1.8	4								
		FS3T0			SGEA31FS3T0	AKG11FS3T0ZEX			22.22-1.8	4								
		FS35M			SGEA31FS35M	AKG11FS35MZEX			25.6-1.5	4.76/5								
		FS350			SGEA31FS350	AKG11FS350ZEX			25.6-1.5	4.76/5								
160	42x110	FSZGR	SGEA51M07109FG	EGE 5	SGEA51FSZGR	AKG12FSZGRZEX	42	12	25.2-1.5	5	167							
		FS200			SGEA51FS200	AKG12FS200ZEX			17.2-1.8	3.2/4								
		FSZFR			SGEA51FSZFR	AKG12FSZFRZEX			16.9-1.5	3								
		FS25T			SGEA51FS25T	AKG12FS25TZEX			22.22-1.8	4								
		FS300			SGEA51FS300	AKG12FS300ZEX			22.22-1.8	4								
		FS3M0			SGEA51FS3M0	AKG12FS3M0ZEX			22.22-1.8	4								
		FS3T0			SGEA51FS3T0	AKG12FS3T0ZEX			22.22-1.8	4								
		FS35M			SGEA51FS35M	AKG12FS35MZEX			25.6-1.5	4.76/5								
		FS350			SGEA51FS350	AKG12FS350ZEX			25.6-1.5	4.76/5								
		180			48x110	FSZGR			SGEA51M08109FG	EGE 5		SGEA51FSZGR	AKG13FSZGRZEX	48	14	25.2-1.5	5	167
						FS200						SGEA51FS200	AKG13FS200ZEX			17.2-1.8	3.2/4	
						FSZFR						SGEA51FSZFR	AKG13FSZFRZEX			16.9-1.5	3	
FS25T	SGEA51FS25T		AKG13FS25TZEX	22.22-1.8		4												
FS300	SGEA51FS300		AKG13FS300ZEX	22.22-1.8		4												
FS3M0	SGEA51FS3M0		AKG13FS3M0ZEX	22.22-1.8		4												
FS3T0	SGEA51FS3T0		AKG13FS3T0ZEX	22.22-1.8		4												
FS35M	SGEA51FS35M		AKG13FS35MZEX	25.6-1.5		4.76/5												
FS350	SGEA51FS350		AKG13FS350ZEX	25.6-1.5		4.76/5												
200	55x110		FS200	SGEA51M09109FG		EGE 5	SGEA51FS200	AKG16FS200ZEX			55	16	17.2-1.8			3.2/4	167	
			FS300				SGEA51FS300	AKG16FS300ZEX					22.22-1.8			4		
			FS3M0				SGEA51FS3M0	AKG16FS3M0ZEX					22.22-1.8			4		
		FS35M	SGEA51FS35M		AKG16FS35MZEX		25.6-1.5	4.76/5										
		FS350	SGEA51FS350		AKG16FS350ZEX		25.6-1.5	4.76/5										
		FSZFR	SGEA51FSZFR		AKG16FSZFRZEX		16.9-1.5	3										
		FSZGR	SGEA51FSZGR		AKG16FSZGRZEX		25.2-1.5	5										
		225	60x140		FS300		SGEG60M10110	EGE 6	SGEG60FS300	AKG18FS300ZEX			60	18	22.22-1.8	4		167
FS3M0	SGEG60FS3M0			AKG18FS3M0ZEX	22.22-1.8	4												
FS35M	SGEG60FS35M			AKG18FS35MZEX	25.6-1.5	4.76/5												
FS350	SGEG60FS350			AKG18FS350ZEX	25.6-1.5	4.76/5												
FSZGR	SGEG60FSZGR			AKG18FSZGRZEX	25.2-1.5	5												
250	65x140			FS300	SGEG60M11140	EGE 6			SGEG60FS300	AKG20FS300ZEX	65	18			22.22-1.8	4	168	
		FS3M0	SGEG60FS3M0	AKG20FS3M0ZEX			22.22-1.8	4										
		FS35M	SGEG60FS35M	AKG20FS35MZEX			25.6-1.5	4.76/5										
		FS350	SGEG60FS350	AKG20FS350ZEX			25.6-1.5	4.76/5										
		FSZGR	SGEG60FSZGR	AKG20FSZGRZEX			25.2-1.5	5										
		280	75x140	FS300			SGEG80M12140	EGE 8	SGEG80FS300	AKG22FS300ZEX			75	20	22.22-1.8	4		198
FS3M0	SGEG80FS3M0			AKG22FS3M0ZEX	22.22-1.8	4												
FS35M	SGEG80FS35M			AKG22FS35MZEX	25.6-1.5	4.76/5												
FS350	SGEG80FS350			AKG22FS350ZEX	25.6-1.5	4.76/5												
FSZGR	SGEG80FSZGR			AKG22FSZGRZEX	25.2-1.5	5												
315	80x170			FS300	SGEG80M13170	EGE 8			SGEG80FS300	AKG26FS300ZEX	80	22			22.22-1.8	4	228	
		FS3M0	SGEG80FS3M0	AKG26FS3M0ZEX			22.22-1.8	4										
		FS35M	SGEG80FS35M	AKG26FS35MZEX			25.6-1.5	4.76/5										
		FS350	SGEG80FS350	AKG26FS350ZEX			25.6-1.5	4.76/5										
		FSZGR	SGEG80FSZGR	AKG26FSZGRZEX			25.2-1.5	5										

Motore elettrico IEC per flangia di montaggio B14

Motore Elettrico IEC Grandezza	Albero [Ø x L]	Codice identificazione pompa	Componenti								
			Codice Semigiunti motore	Inserto	Codice Semigiunto pompa	Codice Kit giunto	ØM.	Ch. M.	ØP.	Ch. P.	L. Tot.
63	11x23	FS05M	SGEA01M01019FG	EGE0	SGEA00FS05M	AKG43FS05MZEX	11	4	6	2	50
		FS05C			SGEA01FS05C	AKG43FS05CZEX			7	2	
		FS100			SGEA01FS100	AKG43FS100ZEX			9.7-1:8	2.4	
		FS1C0			SGEA01FS1C0	AKG43FS1C0ZEX			12	3	
		FS1M0			SGEA01FS1M0	AKG43FS1M0ZEX			13.9-1:8	3	
		FSZBR			SGEA01FSZBR	AKG43FSZBRZEX			9.8-1:5	2	
71	14x30	FS05M	SGEA01M02028FG	EGE 0	SGEA01FS05M	AKG44FS05MZEX	14	5	6	2	59
		FS05C			SGEA01FS05C	AKG44FS05CZEX			7	2	
		FS100			SGEA01FS100	AKG44FS100ZEX			9.7-1:8	2.4	
		FS1C0			SGEA01FS1C0	AKG44FS1C0ZEX			12	3	
		FS1M0			SGEA01FS1M0	AKG44FS1M0ZEX			13.9-1:8	3	
		FSZBR			SGEA01FSZBR	AKG44FSZBRZEX			9.8-1:5	2	
80	19x40	FS05M	SGEA01M03048FG	EGE 0	SGEA01FS05M	AKG45FS05MZEX	19	6	6	2	79
		FS05C			SGEA01FS05C	AKG45FS05CZEX			7	2	
		FS100			SGEA01FS100	AKG45FS100ZEX			9.7-1:8	2.4	
		FS1C0			SGEA01FS1C0	AKG45FS1C0ZEX			12	3	
		FS1M0			SGEA01FS1M0	AKG45FS1M0ZEX			13.9-1:8	3	
		FSZBR			SGEA01FSZBR	AKG45FSZBRZEX			9.8-1:5	2	
		FS200	SGEA21M03048FG	EGE 2	SGEA21FS200	AKG45FS200ZEX	19	6	17.2-1:8	3.2/4	87
		FSZFR			SGEA21FSZFR	AKG45FSZFRZEX			16.9	3	
90	24x50	FS05M	SGEA01M04048FG	EGE 0	SGEA01FS05M	AKG46FS05MZEX	24	8	6	2	79
		FS05C			SGEA01FS05C	AKG46FS05CZEX			7	2	
		FS100			SGEA01FS100	AKG46FS100ZEX			9.7-1:8	2.4	
		FS1C0			SGEA01FS1C0	AKG46FS1C0ZEX			12	3	
		FS1M0			SGEA01FS1M0	AKG46FS1M0ZEX			13.9-1:8	3	
		FSZBR			SGEA01FSZBR	AKG46FSZBRZEX			9.8-1:5	2	
		FS200	SGEA21M04048FG	EGE 2	SGEA21FS200	AKG46FS200ZEX	24	8	17.2-1:8	3.5/4	87
		FSZFR			SGEA21FSZFR	AKG46FSZFRZEX			16.9	3	
100 112	28x60	FS05M	SGEA21M05055FG	EGE 2	SGEA21FS05M	AKG48FS05MZEX	28	8	6	2	94
		FS05C			SGEA21FS05C	AKG48FS05CZEX			7	2	
		FS100			SGEA21FS100	AKG48FS100ZEX			9.7-1:8	2.4	
		FS1C0			SGEA21FS1C0	AKG48FS1C0ZEX			12	3	
		FS1M0			SGEA21FS1M0	AKG48FS1M0ZEX			13.9-1:8	3	
		FSZBR			SGEA21FSZBR	AKG48FSZBRZEX			9.8-1:5	2	
		FS200			SGEA21FS200	AKG48FS200ZEX			17.2-1:8	3.5/4	
		FSZFR			SGEA21FSZFR	AKG48FSZFRZEX			16.9	3	

Serie SGDR

Giunti a denti bombati in acciaio



Caratteristiche tecniche

Giunti - Giunti a denti bombati in acciaio

Materiali giunti

Giunti: Acciaio C40

Anello di trascinamento: Poliammide PA66 Colore blu

Temperatura

Insero in Poliammide PA66: da -20 °C a +90 °C

Compatibilità con i fluidi

- Oli minerali tipo HH-HL-HM-HR-HV, secondo ISO 6743/4
- Emulsioni acquose tipo HFAE-HFAS, secondo ISO 6743/4
- Acqua glicole tipo HFC, secondo ISO 6743/4: richiedere esecuzione anodizzata

Note

Per valori al di fuori di questo intervallo, consultare l'Ufficio Tecnico Commerciale MP Filtri

Applicazioni Speciali

Tutte le applicazioni che non rientrano nei normali canoni previsti da questo catalogo devono essere valutate ed approvate dall'Ufficio Tecnico Commerciale MP Filtri



Motori elettrici IEC

Motori elettrici IEC grandezza	Acciaio al carbonio C40				
	Albero ISO 3019-2	Albero ANSI B92. 1A 1976	Albero DIN 5480	Albero DIN 5481	Albero DIN 5482
IEC 80 Ø200 - Ø19x40	●	●	●	●	●
IEC 90 Ø200 - Ø24x50	●	●	●	●	●
IEC 100 Ø250 - Ø28x60	●	●	●	●	●
IEC 112 Ø250 - Ø28x60	●	●	●	●	●
IEC 132 Ø300 - Ø38x80	●	●	●	●	●
IEC 160 Ø350 - Ø42x110	●	●	●	●	●
IEC 180 Ø350 - Ø48x110	●	●	●	●	●
IEC 200 Ø400 - Ø55x110	●	●	●	●	●

SEMIGIUNTI CIECHI

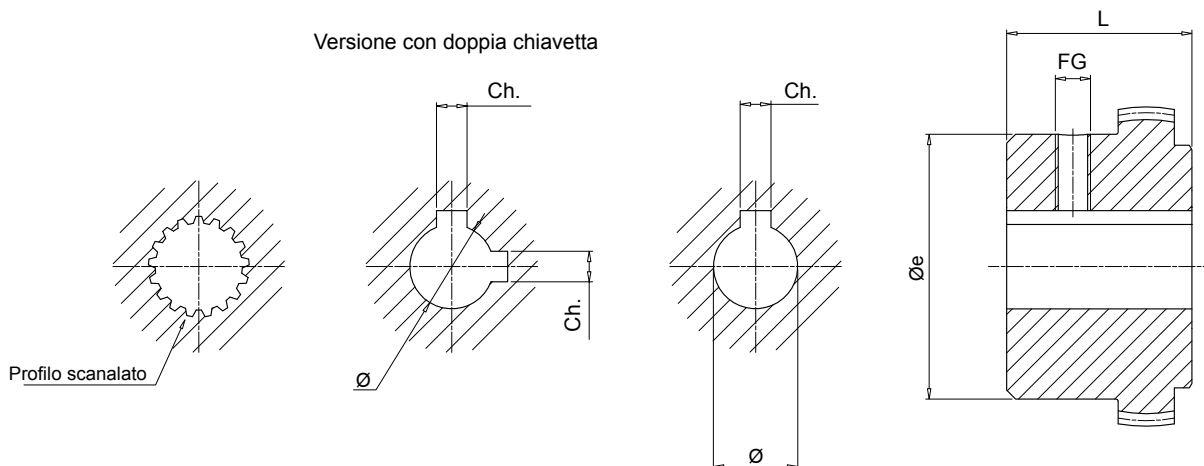
Semigiunto SGDR	Esempio: SGDR	28	PB
Grandezza 28 42 55			
Senza foro PB			

SEMIGIUNTI PER ALBERI CILINDRICI

Semigiunto SGDR	Esempio: SGDR	28	G02	040	2E
Grandezza 28 42 55					
Codice albero pompa G02 Vedi pag. 18					
Lunghezza 040 Vedi pag. 50					
Doppia chiavetta (solo combinazioni disponibili) 2E Vedi pag. 18 albero cilindrico - doppia chiavetta)					

SEMIGIUNTI PER ALBERI SCANALATI

Semigiunto SGDR	Esempio: SGDR	28	PD02	040
Grandezza 28 42 55				
Codice albero pompa PD02 Vedi pag. 19				
Lunghezza 040 Vedi pag. 50				



Note:

- Grano incluso
- Versione doppia chiavetta solo sui semigiunti lato pompa

Semigiunti Motore

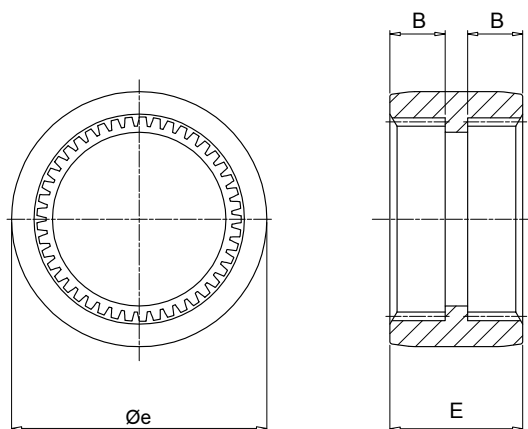
Motore elettrico IEC		Codice semigiunto	Dimensioni [mm]					Peso [kg]
Grandezza motore	Albero [\varnothing x L]		\varnothing_e	L	\varnothing	Ch.	Fg	
80	19x40	SGDR28M03040	45	40	19	6	M6	0.5
90	24x50	SGDR28M04040	45	40	24	8	M6	0.5
100-112	28x60	SGDR28M05040	45	40	28	8	M6	0.5
132	38x80	SGDR42M06042	60	42	38	10	M8	1.0
160	42x110	SGDR42M07042	60	42	42	12	M8	1.0
180	48x110	SGDR55M08060	84	60	48	14	M8	2.5
200	55x110	SGDR55M09060	84	60	55	16	M8	2.5

Semigiunti Pompa

Codice semigiunto	Dimensioni [mm]		Peso [kg]
	\varnothing_e	L	
SGDR28***	45	40	0.5
SGDR42***	60	42	1.0
SGDR55***	84	60	2.5

Completare il codice del giunto con il codice dell'albero e la lunghezza

Esempio: **SGDR280PD02050** (vedi pag. 19).



Anello di trascinamento

Codice	Codice semigiunto	Dimensioni [mm]			Coppia Nominale [Nm]	Coppia Massima [Nm]	Peso [kg]
		Øe	E	B			
EGR066PA	SGDR28	66	38	16	30	90	0.050
EGR090PA	SGDR42	90	52	22	120	360	0.150
EGR125PA	SGDR55	125	65	27	200	600	0.371