

# Serie SAP 054-075

Filtro aria in poliammide

# Serie SA

Filtro aria metallico



## Caratteristiche tecniche

### Tappi di Carico e Filtrazione Aria

#### Filtro aria in poliammide Portate fino a 400 l/min

SAP è una gamma di filtri aria in plastica per la protezione del serbatoio dalla contaminazione solida contenuta nell'aria. Sono montati direttamente sul serbatoio.

#### Caratteristiche disponibili:

- Attacchi filettati maschi fino a 3/4", per una portata massima di 400 l/min
- Elemento filtrante sostituibile
- Filtrazione a cellulosa, per ottenere un buon livello di pulizia nel serbatoio
- I setti filtranti in poliestere sono un'opzione per condizioni ambientali pesanti (alta umidità, sabbia ...)

#### Applicazioni tipiche:

- Macchine mobili (macchine per l'edilizia e l'agricoltura)
- Attrezzature industriali

### Portata $\Delta p$ 0.02 bar

	Portate [l/min]	
	Filtrazione	L03
<b>SAP054</b>	200	250
<b>SAP075</b>	350	400

### Materiali

- Coperchio: Poliammide
- Attacco: Poliammide
- Elemento filtrante: Carta impregnata in resina

### Temperatura

Da -25°C a +100°C

### Peso

SAP 054 - 0.06 kg  
SAP 075 - 0.15 kg



## Codici di ordinazione

### FILTRO ARIA COMPLETO

Serie e dimensioni		Esempio: SAP054 G2 L10 A P01				
<b>SAP054</b>						
<b>SAP075</b>						
Connessione	SAP054	SAP075				
<b>G1</b>	G 3/8"	G 1/2"				
<b>G2</b>	G 1/2"	G 3/4"				
Filtrazione						
<b>L03</b>	Carta impregnata in resina 3 µm					
<b>L10</b>	Carta impregnata in resina 10 µm					
Guarnizione						
<b>A</b>	NBR					
						<b>Esecuzione</b>
						<b>P01</b> MP Filtri standard
						<b>Pxx</b> Personalizzata

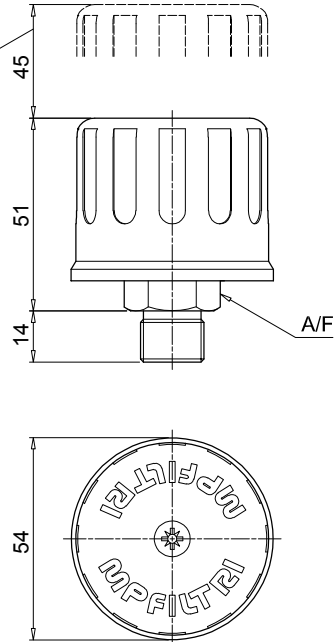
### ELEMENTO FILTRANTE

Serie e dimensioni degli elementi filtranti		Esempio: A4 L10 P01			
<b>A4</b>	SAP054				
<b>A7</b>	SAP075				
Filtrazione					
<b>L03</b>	Carta impregnata in resina 3 µm				
<b>L10</b>	Carta impregnata in resina 10 µm				
					<b>Esecuzione</b>
					<b>P01</b> MP Filtri standard
					<b>Pxx</b> Personalizzata

### SAP054

Connessione	A/F [mm]
<b>G1</b>	22
<b>G2</b>	27

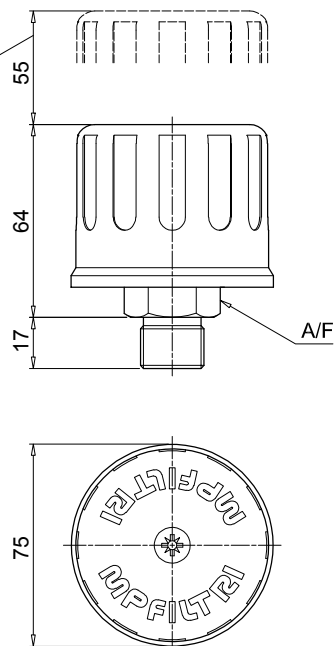
Spazio libero consigliato per la manutenzione



### SAP075

Connessione	A/F [mm]
<b>G1</b>	27
<b>G2</b>	32

Spazio libero consigliato per la manutenzione



## Caratteristiche tecniche

### Tappi di Carico e Filtrazione Aria

#### Filtro aria metallico

Portate fino a 2500 l/min

SA è una gamma di filtri aria in metallo per la protezione del serbatoio dalla contaminazione solida contenuta nell'aria.

Sono montati direttamente sul serbatoio. Il design robusto consente l'utilizzo di questi filtri in qualsiasi applicazione pesante.

#### Caratteristiche disponibili:

- Attacchi filettati maschi fino a 2 1/2", per una portata massima di 2500 l/min
- Elemento filtrante sostituibile
- Filtrazione a cellulosa fine, per ottenere un buon livello di pulizia nel serbatoio
- I setti filtranti in poliestere sono un'opzione per condizioni ambientali pesanti (alta umidità, sabbia ...)

#### Applicazioni tipiche:

- Macchine mobili (macchine per l'edilizia e l'agricoltura)
- Attrezzature industriali

### Portata Δp 0.02 bar

	Portate [l/min]	
	Filtrazione	L03 L10
<b>SA036</b>	140	140
<b>SA053</b>	250	250
<b>SA075</b>	350	400
<b>SA115</b>	800	850
<b>SA145</b>	1800	1850
<b>SA185</b>	2300	2500

### Materiali

- Coperchio: Acciaio
- Attacco: Acciaio anodizzato, acciaio galvanizzato
- Elemento filtrante: Carta impregnata in resina
- Viti: Acciaio galvanizzato
- Rondella: Teflon
- Cerchietto: Acciaio galvanizzato
- Guarnizione: NBR

### Temperatura

Da -25°C a +100°C

### Peso

SA 036	0.08 kg
SA 053	0.15 kg
SA 075	0.26 kg
SA 115	0.40 kg
SA 145	0.59 kg
SA 185	1.22 kg



## Codici di ordinazione

### FILTRO ARIA COMPLETO

#### Serie e dimensioni

**SA036** | **SA053** | **SA075** | **SA115** | **SA145** | **SA185**

#### Connessione

	SA036	SA053	SA075	SA115	SA145	SA185
<b>G1</b>	G 1/4"	G 1/4"	G 1/2"	G 1"	G 1 1/2"	G 2 1/2"
<b>G2</b>	G 3/8"	G 3/8"	G 3/4"	-	-	-
<b>G3</b>	G 1/2"	-	-	-	-	-
<b>G4</b>	1/4" NPT	1/4" NPT	1/2" NPT	1" NPT	1 1/2" NPT	2 1/2" NPT
<b>G5</b>	3/8" NPT	3/8" NPT	3/4" NPT	-	-	-
<b>G6</b>	1/2" NPT	-	-	-	-	-

#### Filtrazione

<b>L03</b>	Carta impregnata in resina	3 μm
<b>L10</b>	Carta impregnata in resina	10 μm
<b>S</b>	Senza elemento filtrante	

Esempio: SA115 G1 L10 A P01

**Guarnizione**  
**A** NBR

**Esecuzione**  
**P01** MP Filtri standard  
**Pxx** Personalizzata

### ELEMENTO FILTRANTE

#### Serie e dimensioni degli elementi filtranti

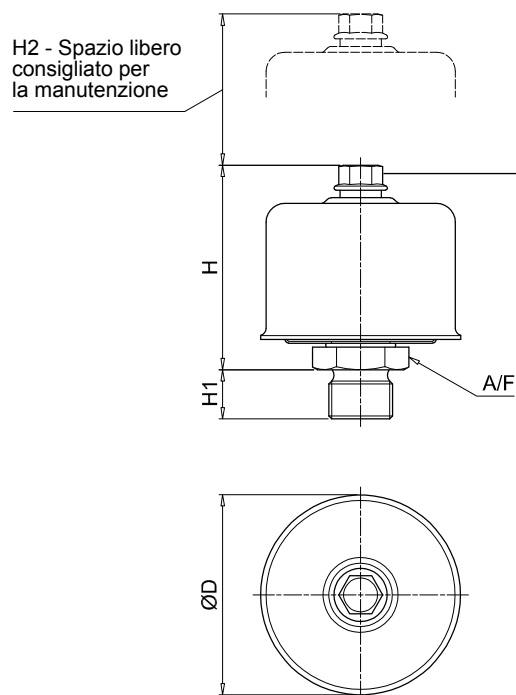
**A05** | **A5** | **A7** | **A8** | **A10** | **A11**

#### Filtrazione

<b>L03</b>	Carta impregnata in resina	3 μm
<b>L10</b>	Carta impregnata in resina	10 μm

Esempio: A8 L10 P01

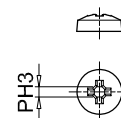
**Esecuzione**  
**P01** MP Filtri standard  
**Pxx** Personalizzata



### Tipo di bullone/dado

#### Croce Phillips:

SA036



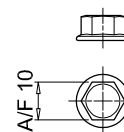
#### Esagonale:

SA053

SA075

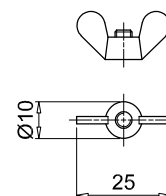
SA115

SA145



#### Alette:

SA185



Tipo	Connessione	ØD [mm]	H [mm]	H1 [mm]	H2 [mm]	A/F [mm]
<b>036</b>	G1 ÷ G6	36	37	13	30	22
<b>053</b>	G1-G2-G4-G5	53	53	13	50	22
<b>075</b>	G1	75	69	13	60	27
	G2			17		32
	G4			15		27
	G5			20		32
<b>115</b>	G1 - G4	115	80	17	70	38
<b>145</b>	G1 - G4	145	115	25	100	55
<b>185</b>	G1 - G4	185	164	25	150	90