

Serie TA 46

TAP 50

SAP 50

Tappo di carico
e filtro aria in acciaio

Tappo di carico
in poliammide

Filtro aria
in poliammide



Caratteristiche tecniche

Tappi di Carico e Filtrazione Aria

Tappi di carico e filtri aria in acciaio Portate inferiori a 200 l/min

TA46 è una gamma di tappi di carico e filtrazione aria in metallo per la protezione del serbatoio contro la contaminazione solida contenuta nell'aria e il riempimento del fluido negli impianti durante le procedure di messa in servizio e manutenzione. Sono montati direttamente sul serbatoio. Il design robusto consente l'utilizzo di questi filtri in qualsiasi applicazione pesante.

Caratteristiche disponibili:

- Attacchi filettati maschi fino a 1/4" e connessione flangiata a baionetta, per una portata massima di 200 l/min
- Filtrazione a cellulosa, per ottenere un buon livello di pulizia nel serbatoio
- Cestello di riempimento, per trattenere la contaminazione grossolana contenuta nel fluido e per diffondere il flusso del fluido nel serbatoio

Applicazioni tipiche:

- Sistemi idraulici compatti
- Macchine mobili compatte
- Attrezzature industriali

Portata Δp 0.02 bar

TA46	Portate [l/min]	
	Filtrazione 03	10
	150	200

Materiali (versione G/N)

- Coperchio: Acciaio cromato
- Elemento filtrante: Carta impregnata in resina, poliuretano
- Flangia: Acciaio galvanizzato
- Connessione: Acciaio galvanizzato

Materiali (versione B)

- Coperchio: Acciaio cromato
- Elemento filtrante: Carta impregnata in resina, poliuretano
- Flangia: Acciaio galvanizzato
- Connessione: Acciaio galvanizzato
- Guarnizione: NBR
- Catena: Ottone
- Viti: Acciaio galvanizzato
- Cestello: Acciaio galvanizzato

Temperatura

Da -25°C a +100°C

Peso

TA 46 B 0.10 kg
TA 46 G/N 0.11 kg



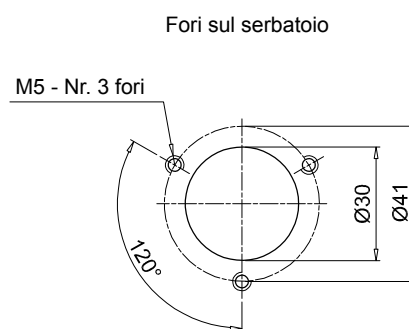
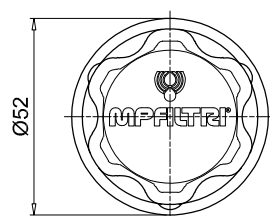
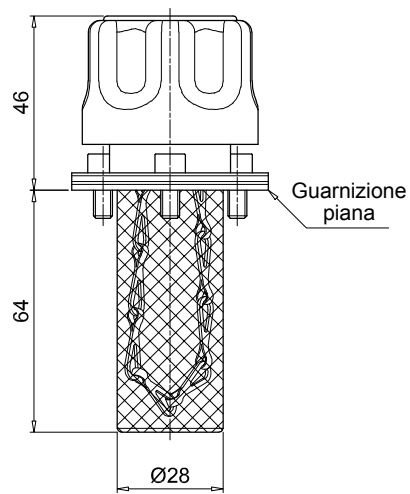
Codici di ordinazione

TAPPO DI CARICO COMPLETO

Serie	Esempio 1:								P01
TA46	TA46	B	03	A	0	0	1		P01
	Esempio 2:	TA46	G	10					P01
Connessione									
B	Flangia avvitata con montaggio a baionetta								
G	G 1/4"								
N	1/4" NPT								
Filtrazione									
03	Carta impregnata in resina 3 µm								
10	Poliuretano 10 µm								
Guarnizione	Connessione:	B	G	N					
A	NBR •								
Valvola	Connessione:	B	G	N					
0	Senza valvola •								
Versione	Connessione:	B	G	N					
0	Standard •								
Cestello	Connessione:	B	G	N					
1	Con cestello •								
Esecuzione									
P01 MP Filtri standard									
Pxx Personalizzata									

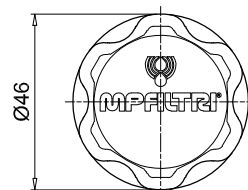
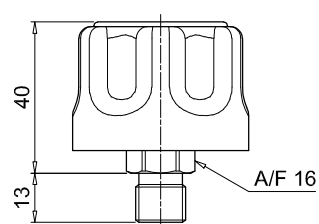
TA46

Flangia avvitata



TA46

Attacco filettato



TAP 50 INFORMAZIONI GENERALI

Caratteristiche tecniche

Tappi di Carico e Filtrazione Aria

Tappi di carico e filtri aria in poliammide Portate inferiori a 200 l/min

TAP50 è una gamma di tappi di carico e filtrazione aria in poliammide per la protezione del serbatoio contro la contaminazione solida contenuta nell'aria e il riempimento del fluido negli impianti durante le procedure di messa in servizio e manutenzione.

Caratteristiche disponibili:

- Attacco a saldare con baionetta, per una portata massima di 200 l/min
- Filtrazione a cellulosa, per ottenere un buon livello di pulizia nel serbatoio
- Cestello di riempimento, per trattenere la contaminazione grossolana contenuta nel fluido e per diffondere il flusso del fluido nel serbatoio

Applicazioni tipiche:

- Sistemi idraulici compatti
- Macchine mobili compatte
- Attrezzature industriali

Portata Δp 0.02 bar

	Portate [l/min]	
	Filtrazione	03
TAP50	180	202

Materiali

- Coperchio/ghiera: Poliammide
- Elemento filtrante: Carta impregnata in resina, poliuretano
- Valvola di pressurizzazione: Poliammide, acciaio galvanizzato, NBR
- Guarnizione: NBR
- Flangia: Poliammide
- Viti: Acciaio galvanizzato
- Cestello: Poliammide

Temperatura

Da -25°C a +100°C

Peso

TAP 50 0.60 kg

Quantità

10 pezzi/confezione



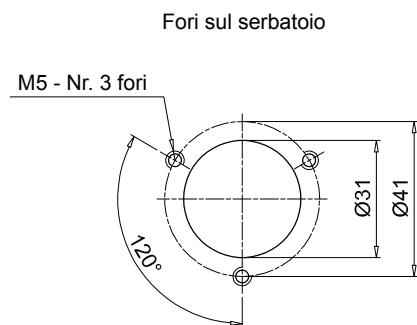
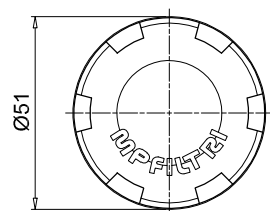
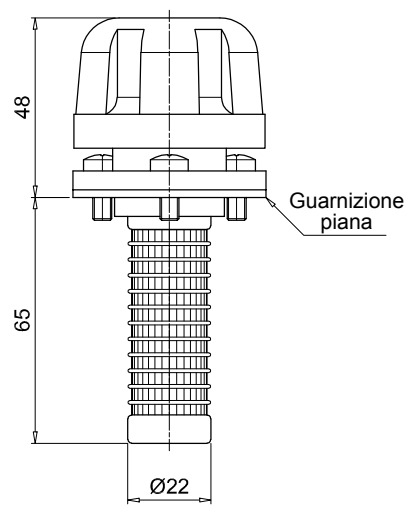
Codici di ordinazione

TAPPO DI CARICO COMPLETO

Serie	Esempio:	TAP50	C	03	A	1	1	P01
TAP50								
ConneSSIONE								
C								
FILTRAZIONE								
03								
10								
GUARNIZIONI								
A								
VALVOLE								
0								
1								
CESTELLO								
1								
Esecuzione								
P01								
Pxx								

TAP50

Flangia avvitata



SAP 50 INFORMAZIONI GENERALI

Caratteristiche tecniche

Tappi di Carico e Filtrazione Aria

Filtri aria

Portate inferiori a 200 l/min

SAP50 è una gamma di filtri aria in plastica per la protezione del serbatoio dalla contaminazione solida contenuta nell'aria. Sono montati direttamente sul serbatoio.

Caratteristiche disponibili:

- Attacchi filettati maschi fino a 3/4", per una portata massima di 200 l/min
- Filtrazione a cellulosa fine, per ottenere un buon livello di pulizia nel serbatoio

Applicazioni tipiche:

- Sistemi idraulici compatti
- Macchine mobili compatte
- Attrezzature industriali

Portata Δp 0.02 bar

	Portate [l/min]	
	Filtrazione 03	10
SAP50	180	204

Materiali

- Coperchio/Connessione: Poliammide
- Elemento filtrante: Carta impregnata in resina, poliuretano
- Valvola di pressurizzazione: Poliammide, acciaio galvanizzato, NBR
- Guarnizione: NBR

Temperatura

Da -25°C a +100°C

Peso

SAP 50 0.40 kg

Quantità

10 pezzi/confezione



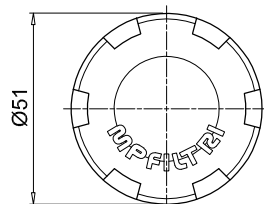
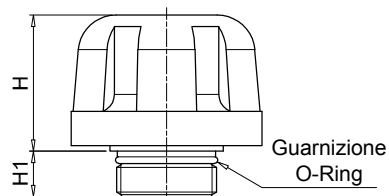
Codici di ordinazione

FILTRO ARIA COMPLETO

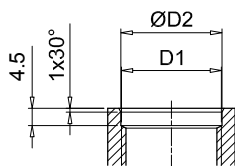
Serie	Esempio: SAP50 G3 L03 A 1 0 P01						
SAP50							
Connessione							
G1	G 1/4"						
G2	G 3/8"						
G3	G 1/2"						
G4	G 3/4"						
G9	SAE 6 - 9/16" - 18 UNF						
G10	SAE 12 - 1 1/16" - 12 UN						
Filtrazione							
L03	Carta impregnata in resina 3 µm						
L10	Poliuretano 10 µm						
Guarnizione							
A	NBR						
Valvola		Connessione					
		G1	G2	G3	G4	G9	G10
0	Senza valvola	•	•	•	•	•	•
1	Valvola di pressurizzazione a 0.5 bar		•	•	•		•
Cestello							
0	Senza cestello						
Esecuzione							
P01	MP Filtri standard						
Pxx	Personalizzata						

SAP50

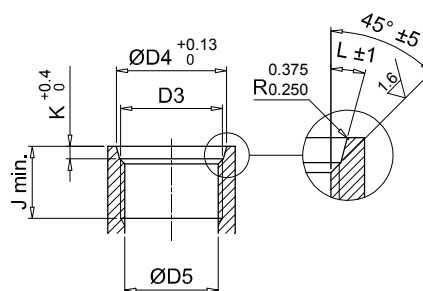
Attacco filettato



Connessione al serbatoio per filettature BSP



Connessione al serbatoio per filettature SAE



Connessioni	H [mm]	H1 [mm]	D1 [mm]	ØD2 [mm]	D3 [mm]	ØD4 [mm]	ØD5 [mm]	J min. [mm]	K [mm]	L
G1	36	12	G 1/4"	13.5	-	-	-	-	-	-
G2	36	12	G 3/8"	17	-	-	-	-	-	-
G3	36	12	G 1/2"	21.5	-	-	-	-	-	-
G4	36	12	G 3/4"	26.7	-	-	-	-	-	-
G9	36	12	-	-	SAE 6 - 9/16" - 18 UNF	15.6	13.081 12.751	12.7	2.5	12°
G10	35	14.5	-	-	SAE 12 - 1 1/16" - 12 UN	29.2	24.978 24.696	19	3.3	15°